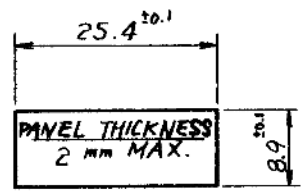
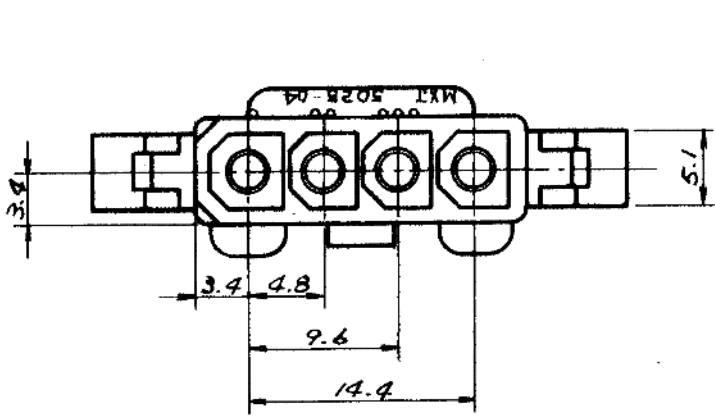
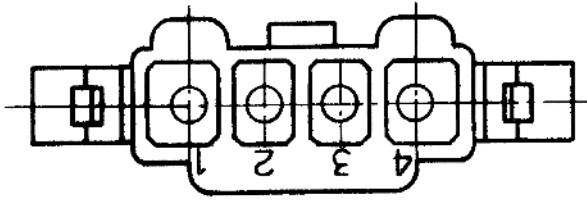
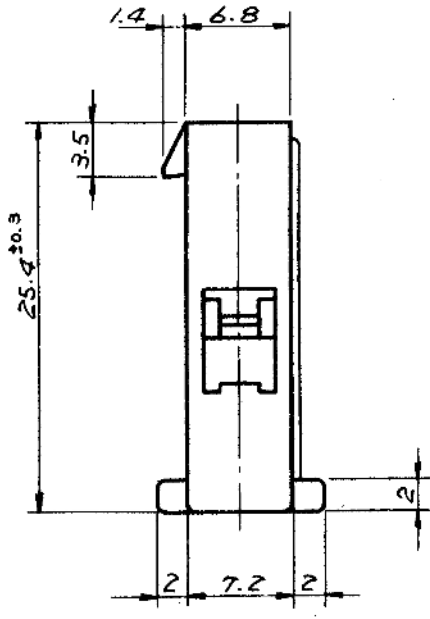
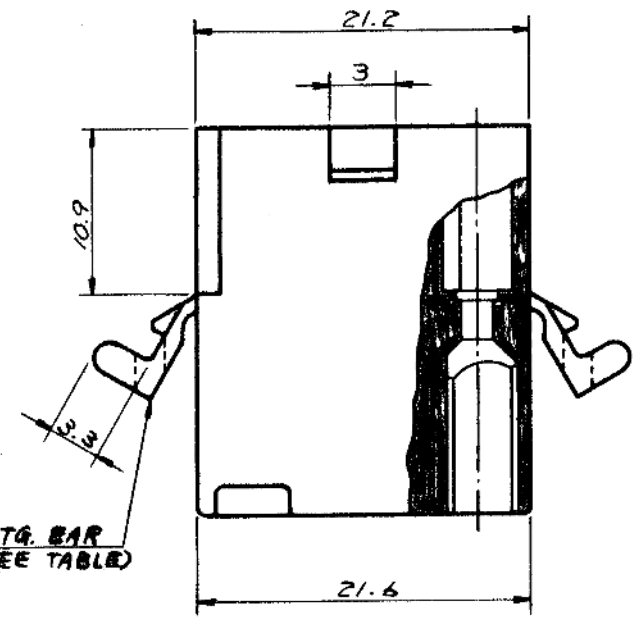


F
E
D
C
B
A



MOUNTING HOLE DETAIL
(SCALE 1:1)

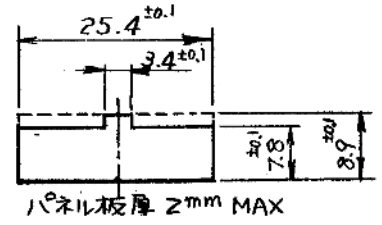
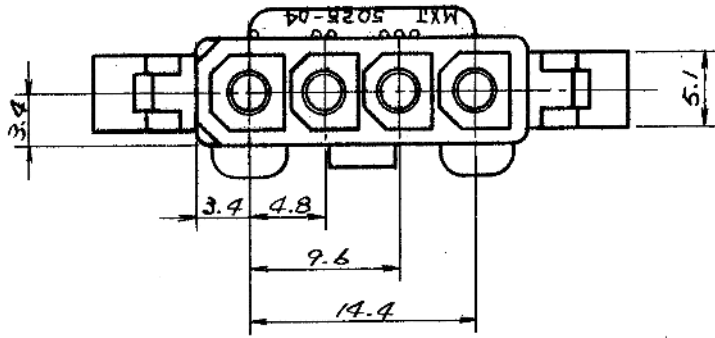


GENERAL TOLERANCES	
10 UNDER	±0.2
10 OVER 30 UNDER	±0.25
30 OVER	±0.3
ANGLE	±3°

	5025-04P1	NO
	5025-04P	YES
EDP NO.	ENG. NO.	MTG. EAR

			公差 (Tolerances) .000 → ±0.005 .00 → ±0.05 .0 → ±0.1 . → ±0.3	所要数 (Req) DRWG. <i>Y. Awano</i> 9/27/77 DSN'D <i>M. ENO</i> 10/21/77 CHK'D <i>...</i> APP'D
			材料 (MAT'L) NYLON 66, 94V-2	
			熱処理 (H.T.) HRc — # —	MOLEX-JAPAN CO., LTD. 日本モレックス株式会社 No. SD-5025-04P*
			仕上げ (Finish) — # —	
D	ADDED -04P1 ECN NO. 917	9/17/77	<i>...</i>	Scale 2/1 名称 (Name) MINI. FIT CONN. 4POS. PLUG HSG.
C	REMOVED "X" ECN NO. 748	3/11/78	<i>...</i>	
B	リットルノズルノット、サキト NO.	12/1/77	<i>...</i>	REV. D
A	REVISED	10/28/77	<i>...</i>	
O	PROPOSED	9/27/77	<i>...</i>	
記号 LTR	変更内容 (Rev.)	Date	Name	

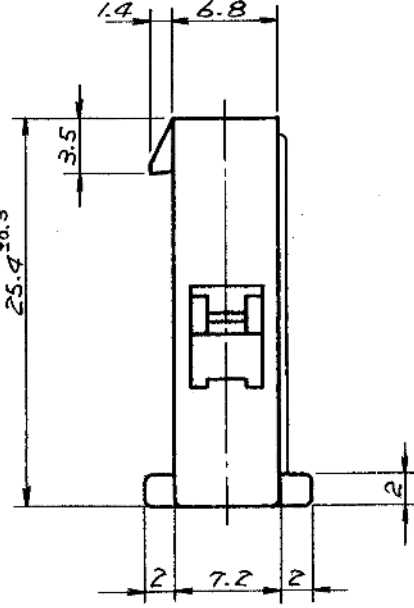
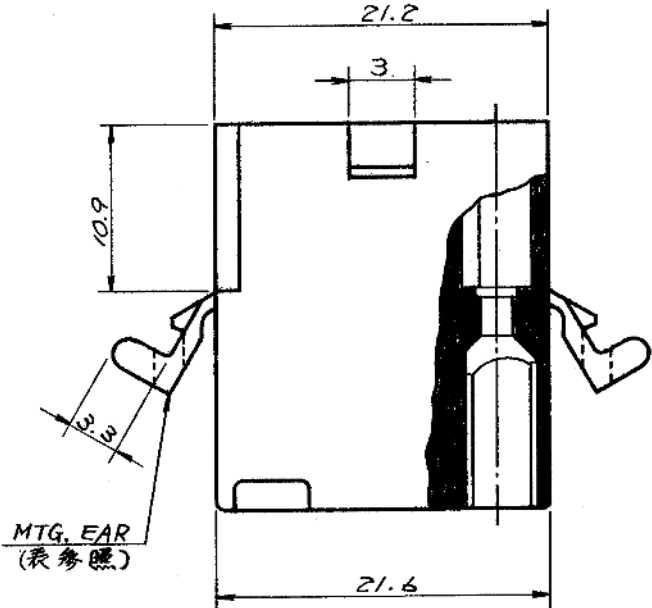
F



パネルスロット寸法
(SCALE 1:1)

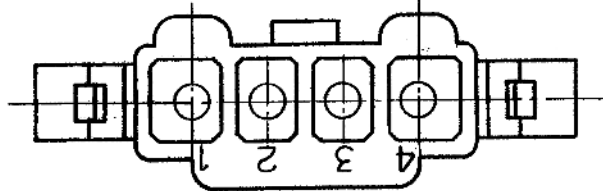
E

D



C

B



A

一般公差	
10未満	±0.2
10以上30未満	±0.25
30以上	±0.3
角度	±3°

15-31-1043	5025-04P1	無
15-31-1041	5025-04P	有
EDP NO.	ENG. NO.	MTG. EAR

公差 (Tolerances)				所要数 (Req)	DRWG. Y. Awano 9/27/77
.000 → ±0.005 .00 → ±0.05					DSN'D M. ENDO/MOTO 9/21/77
.0 → ±0.1 . → ±0.3					CHK'D K. S. Shin
材料 (MAT'L)				* APP'D [Signature]	MOLEX-JAPAN CO., LTD. 日本モレックス株式会社
NYLON66, 94V-2					
熱処理 (H.T.)				No. SD-5025-04P* E	REV. E
HRc — # —					
仕上げ (Finish)				Scale 2/1 名称 (Name) MINI. FIT. CONN. 4POS. PLUG HSG.	
記号 (LTR)	変更内容 (Rev.)	Date	Name		

E	REVISED	ECN NO. 1499	11/30/79	KH
D	ADDED	-04P1 ECN NO. 917	9/5/78	[Signature]
C	REMOVED	"X" ECN NO. 748	3/8/78	[Signature]
B	リット	パネルスロット、サキットNO.	12/9/77	[Signature]
A	REVISED		10/28/77	[Signature]
O	PROPOSED		9/27/77	[Signature]