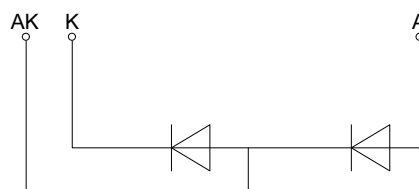
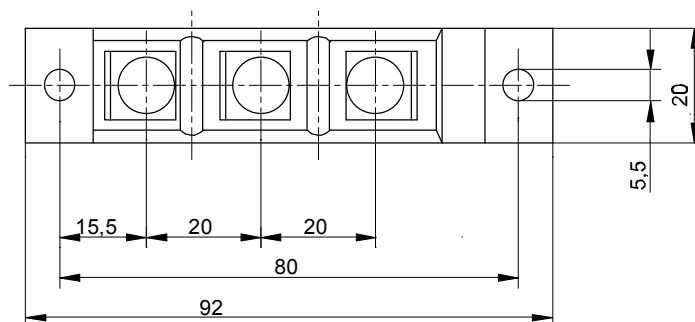
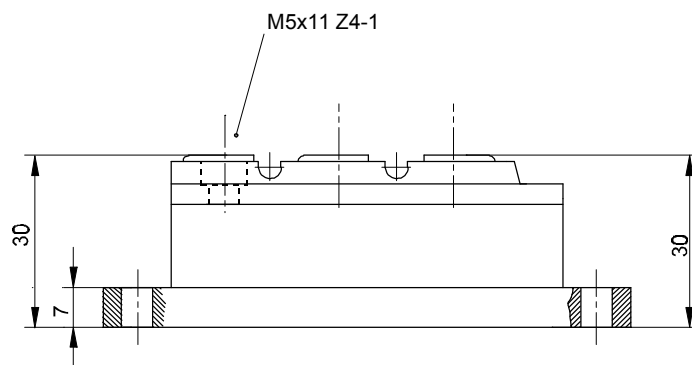




European Power-Semiconductor and Electronics Company GmbH + Co. KG

# Marketing Information

## DD 46 S



# DD 46 S

Elektrische Eigenschaften	Electrical properties				
Höchstzulässige Werte	Maximum rated values				
Periodische Spitzensperrspannung	repetitive peak reverse voltages	$t_{vj} = -40^{\circ}\text{C} \dots t_{vj \max}$	$V_{RRM}$	800...1200	V
Durchlaßstrom-Grenzeffektivwert	RMS forward current		$I_{FRMSM}$	100	A
Dauergrenzstrom	mean forward current	$t_c = 85^{\circ}\text{C}$	$I_{FAVM}$	45	A
		$t_c = 59^{\circ}\text{C}$		64	A
Stoßstrom-Grenzwert	surge forward current	$t_{vj} = 25^{\circ}\text{C}, t_p = 10 \text{ ms}$	$I_{FSM}$	1000	A
		$t_{vj} = t_{vj \max}, t_p = 10 \text{ ms}$		850	A
Grenzlastintegral	$I^2 t$ -value	$t_{vj} = 25^{\circ}\text{C}, t_p = 10 \text{ ms}$	$I^2 t$	5000	$\text{A}^2\text{s}$
		$t_{vj} = t_{vj \max}, t_p = 10 \text{ ms}$		3600	$\text{A}^2\text{s}$
Charakteristische Werte	Characteristic values				
Durchlaßspannung	forward voltage	$t_{vj} = 125^{\circ}\text{C}, i_F = 150 \text{ A}$	$V_F$	max. 1,60	V
Schleusenspannung	threshold voltage	$t_{vj} = t_{vj \max}$	$V_{(TO)}$	0,90	V
Ersatzwiderstand	forward slope resistance	$t_{vj} = t_{vj \max}$	$r_T$	3,90	$\text{m}\Omega$
Sperrstrom	reverse current	$t_{vj} = 125^{\circ}\text{C}, V_R = V_{RRM}$	$i_R$	max. 20	mA
Isolations-Wechselspannung	insulation test voltage		$V_{ISOL}$	2,5	kV
Sperrverzögerungsladung		$t_{vj} = 125^{\circ}\text{C}; i_{FM} = 75 \text{ A}; Q_r$ $-di_F/dt = 100 \text{ A}/\mu\text{s}$		21	$\mu\text{As}$
Thermische Eigenschaften	Thermal properties				
Innerer Wärmewiderstand	thermal resistance, junction to case	pro Modul/per module, $\Theta = 180^{\circ} \sin$ pro Zweig/per arm, $\Theta = 180^{\circ} \sin$	$R_{thJC}$	max. 0,32	$^{\circ}\text{C}/\text{W}$
		pro Modul/per module, DC pro Zweig/per arm, DC		max. 0,34	$^{\circ}\text{C}/\text{W}$
Übergangs-Wärmewiderstand	thermal resistance, case to heatsink	pro Modul/per module pro Zweig/per arm	$R_{thCK}$	max. 0,08	$^{\circ}\text{C}/\text{W}$
Höchstzul.Sperrschichttemperatur	max. junction temperature		$t_{vj \max}$	125	$^{\circ}\text{C}$
Betriebstemperatur	operating temperature		$t_{c \text{ op}}$	-40...+125	$^{\circ}\text{C}$
Lagertemperatur	storage temperature		$t_{stg}$	-40...+130	$^{\circ}\text{C}$
Mechanische Eigenschaften	Mechanical properties				
Gehäuse, siehe Seite	case, see page				
Si-Elemente mit Lötkontakt	Si-pellet with soldered contact				
Innere Isolation	internal insulation			$\text{Al}_2\text{O}_3$	
Anzugsdrehmoment	für mounting torque	Toleranz/tolerance +/- 15%	M1	4	Nm
mechanische Befestigung	terminal connection torque	Toleranz/tolerance +5%/-10%	M2	4	Nm
Anschlüsse					
Gewicht	weight		G	typ. 170	g
Kriechstrecke	creepage distance				mm
Schwingfestigkeit	vibration resistance	$f = 50 \text{ Hz}$		5x9,81	$\text{m}/\text{s}^2$

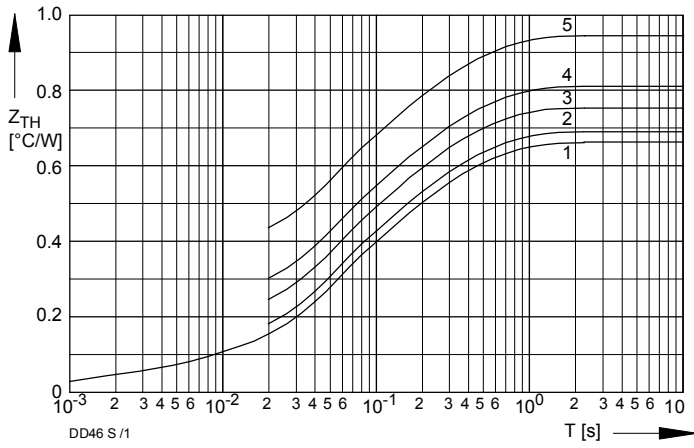


Bild / Fig. 1  
 Transienter innerer Wärmewiderstand  $Z_{thJC}$  für einen Zweig  
 1. Konstantstrom  
 2. Sinus  $f = 50$  Hz Stromflußwinkel  $180^\circ$   
 3. Rechteck  $f = 50$  Hz Stromflußwinkel  $180^\circ$   
 4. Rechteck  $f = 50$  Hz Stromflußwinkel  $120^\circ$   
 5. Rechteck  $f = 50$  Hz Stromflußwinkel  $60^\circ$

Analytische Elemente des transienten Wärmewiderstandes  $Z_{thJC}$  pro Zweig für DC  
 Analytical elements of transient thermal impedance  $Z_{thJC}$  per arm for DC

Pos. n	1	2	3	4	5	6	7
$R_{thn}$ [°C/W]	0,00525	0,0494	0,2405	0,298	0,047		
$\tau_n$ [s]	0,000045	0,00149	0,0444	0,174	0,95		

Analytische Funktion / Analytical function:

$$Z_{thJC} = \sum_{n=1}^{n_{max}} R_{thn} (1 - e^{-\frac{t}{\tau_n}})$$

## Nutzungsbedingungen

Die in diesem Produktdatenblatt enthaltenen Daten sind ausschließlich für technisch geschultes Fachpersonal bestimmt. Die Beurteilung der Geeignetheit dieses Produktes für die von Ihnen anvisierte Anwendung sowie die Beurteilung der Vollständigkeit der bereitgestellten Produktdaten für diese Anwendung obliegt Ihnen bzw. Ihren technischen Abteilungen.

In diesem Produktdatenblatt werden diejenigen Merkmale beschrieben, für die wir eine liefervertragliche Gewährleistung übernehmen. Eine solche Gewährleistung richtet sich ausschließlich nach Maßgabe der im jeweiligen Liefervertrag enthaltenen Bestimmungen. Garantien jeglicher Art werden für das Produkt und dessen Eigenschaften keinesfalls übernommen.

Sollten Sie von uns Produktinformationen benötigen, die über den Inhalt dieses Produktdatenblatts hinausgehen und insbesondere eine spezifische Verwendung und den Einsatz dieses Produktes betreffen, setzen Sie sich bitte mit dem für Sie zuständigen Vertriebsbüro in Verbindung (siehe [www.eupec.com](http://www.eupec.com), Vertrieb&Kontakt). Für Interessenten halten wir Application Notes bereit.

Aufgrund der technischen Anforderungen könnte unser Produkt gesundheitsgefährdende Substanzen enthalten. Bei Rückfragen zu den in diesem Produkt jeweils enthaltenen Substanzen setzen Sie sich bitte ebenfalls mit dem für Sie zuständigen Vertriebsbüro in Verbindung.

Sollten Sie beabsichtigen, das Produkt in Anwendungen der Luftfahrt, in gesundheits- oder lebensgefährdenden oder lebenserhaltenden Anwendungsbereichen einzusetzen, bitten wir um Mitteilung. Wir weisen darauf hin, dass wir für diese Fälle

- die gemeinsame Durchführung eines Risiko- und Qualitätsassessments;
- den Abschluss von speziellen Qualitätssicherungsvereinbarungen;
- die gemeinsame Einführung von Maßnahmen zu einer laufenden Produktbeobachtung dringend empfehlen und gegebenenfalls die Belieferung von der Umsetzung solcher Maßnahmen abhängig machen.

Soweit erforderlich, bitten wir Sie, entsprechende Hinweise an Ihre Kunden zu geben.

Inhaltliche Änderungen dieses Produktdatenblatts bleiben vorbehalten.

## Terms & Conditions of usage

The data contained in this product data sheet is exclusively intended for technically trained staff. You and your technical departments will have to evaluate the suitability of the product for the intended application and the completeness of the product data with respect to such application.

This product data sheet is describing the characteristics of this product for which a warranty is granted. Any such warranty is granted exclusively pursuant the terms and conditions of the supply agreement. There will be no guarantee of any kind for the product and its characteristics.

Should you require product information in excess of the data given in this product data sheet or which concerns the specific application of our product, please contact the sales office, which is responsible for you (see [www.eupec.com](http://www.eupec.com), sales&contact). For those that are specifically interested we may provide application notes.

Due to technical requirements our product may contain dangerous substances. For information on the types in question please contact the sales office, which is responsible for you.

Should you intend to use the Product in aviation applications, in health or live endangering or life support applications, please notify.

Please note, that for any such applications we urgently recommend

- to perform joint Risk and Quality Assessments;
- the conclusion of Quality Agreements;
- to establish joint measures of an ongoing product survey, and that we may make delivery depended on the realization of any such measures.

If and to the extent necessary, please forward equivalent notices to your customers.

Changes of this product data sheet are reserved.