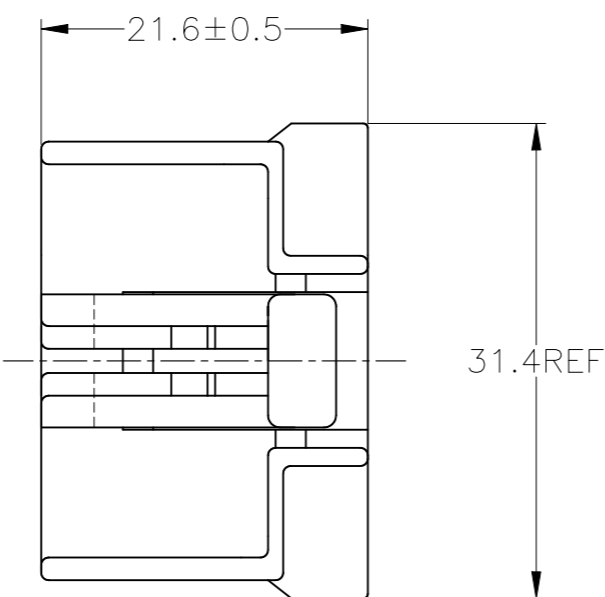
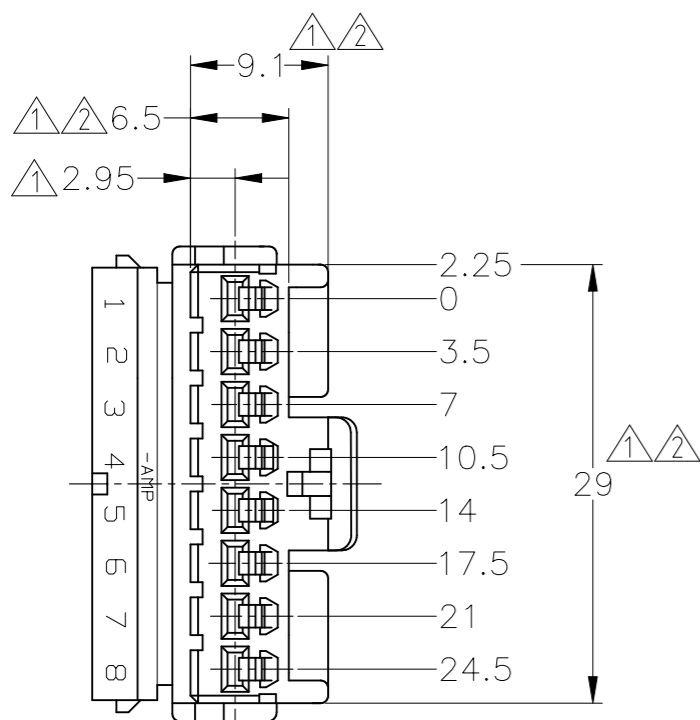
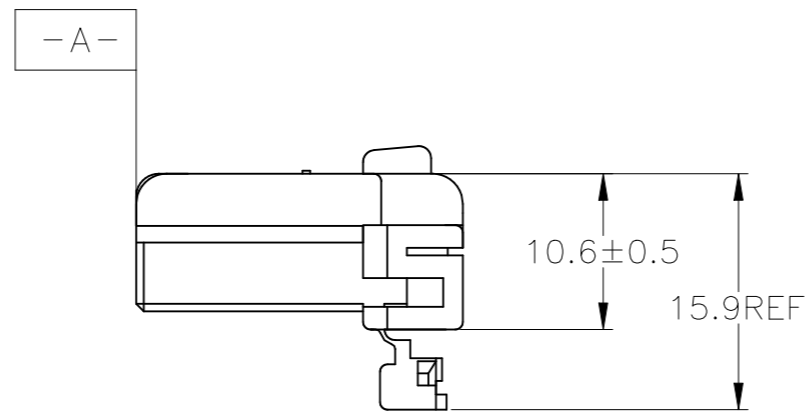


REVISIONS 変更					
P	LTR	DESCRIPTION	DATE	DWN	APVD
	A1	REDRAWN W/CHANGE ECR-12-021403	13DEC2012	TS	KB
	A2	REVISED PER ECR-22-154022	24NOV2022	RK	MT



△ MUST BE KEPT BETWEEN [-A-] AND 2
 △ TO BE MATED WITH THE CAP HOUSING SMOOTHLY
 3. APPLIED RECEPTACLE CONTACT PART NUMBER; 173630 AND 173631

△ [-A-] 面より2mmの範囲で測定
 △ 相手ハウジングと所定の機能を満足して嵌合できること
 3. 内装するリセプタクルコンタクト型番173630 及び 173631



OBSOLETE	黒 (BLACK)	174924-2
	自然色 (NATURAL)	174924-1
	色 (COLOR)	型番 (PART NUMBER)

THIS DRAWING IS A CONTROLLED DOCUMENT.		DWN T.SHINOHARA 13DEC2012	STE TE Connectivity	
DIMENSIONS: 単位: 耗 mm		CHK K.BETSUI 13DEC2012		
TOLERANCES UNLESS OTHERWISE SPECIFIED: 一般公差		APVD K.BUTSUI 13DEC2012	NAME 名称	
TOLERANCES UNLESS OTHERWISE SPECIFIED: 一般公差		PRODUCT SPEC 製品規格 108-5264	070 SERIES MULTI-LOCK CONNECTOR 8POSITION PLUG HOUSING	
TOLERANCES UNLESS OTHERWISE SPECIFIED: 一般公差		APPLICATION SPEC 取付適用規格	SIZE A3	CAGE CODE 00779
MATERIAL 材料 PBT		FINISH 仕上 -	DRAWING NO 番号 C-174924	RESTRICTED TO -
TOLERANCES UNLESS OTHERWISE SPECIFIED: 一般公差		CUSTOMER DRAWING		SCALE 尺度 2:1
TOLERANCES UNLESS OTHERWISE SPECIFIED: 一般公差		SHEET 1 OF 1		REV A2