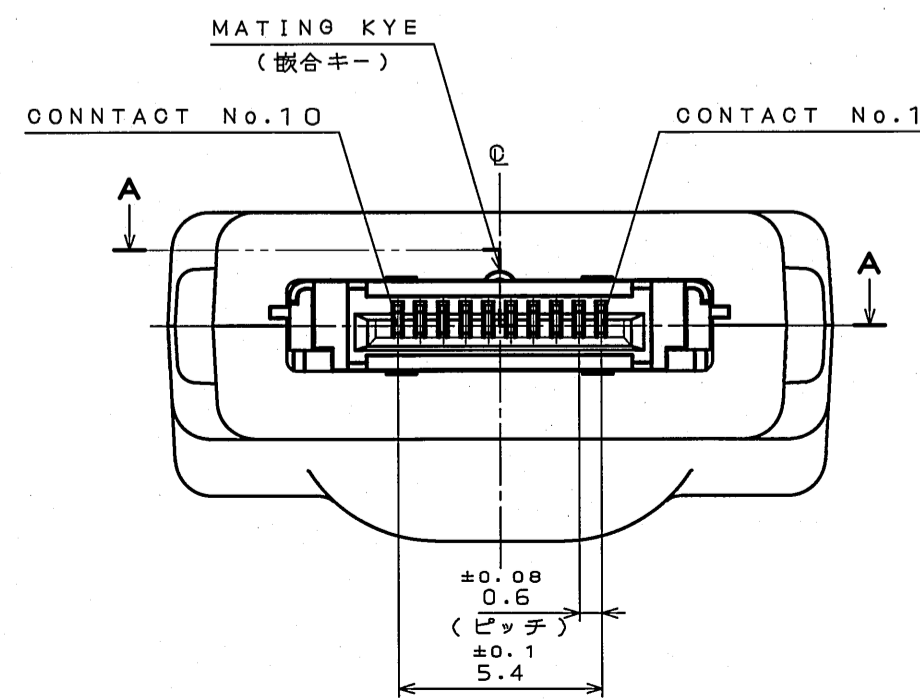
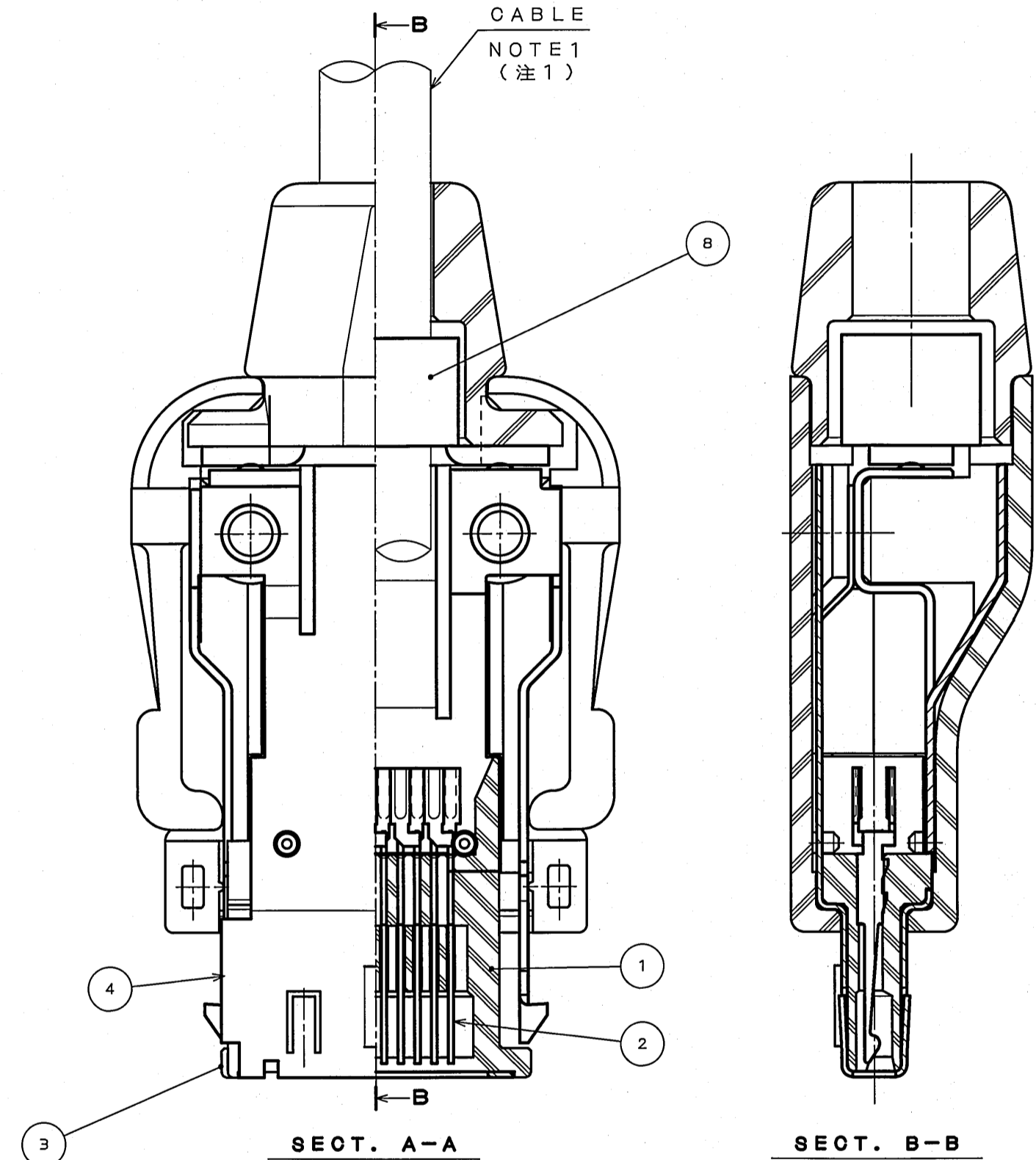
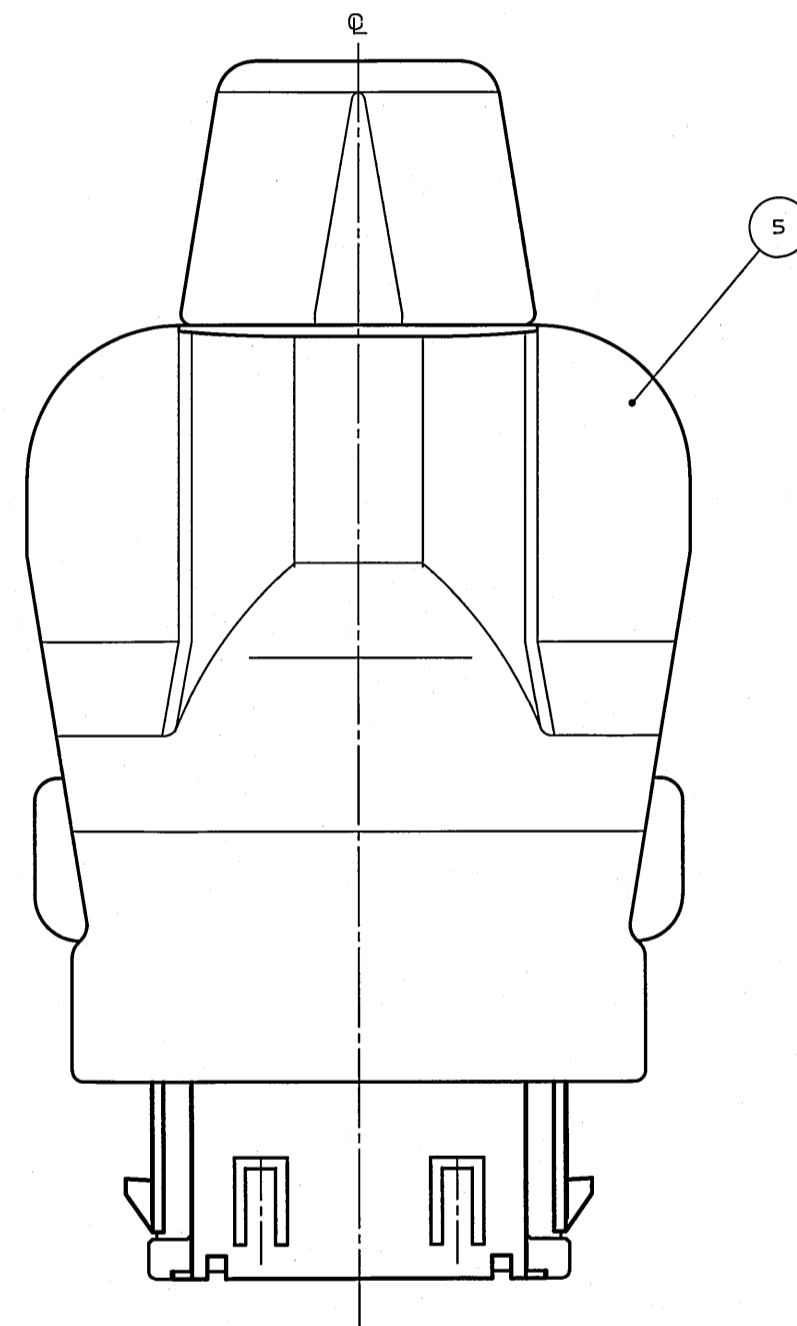
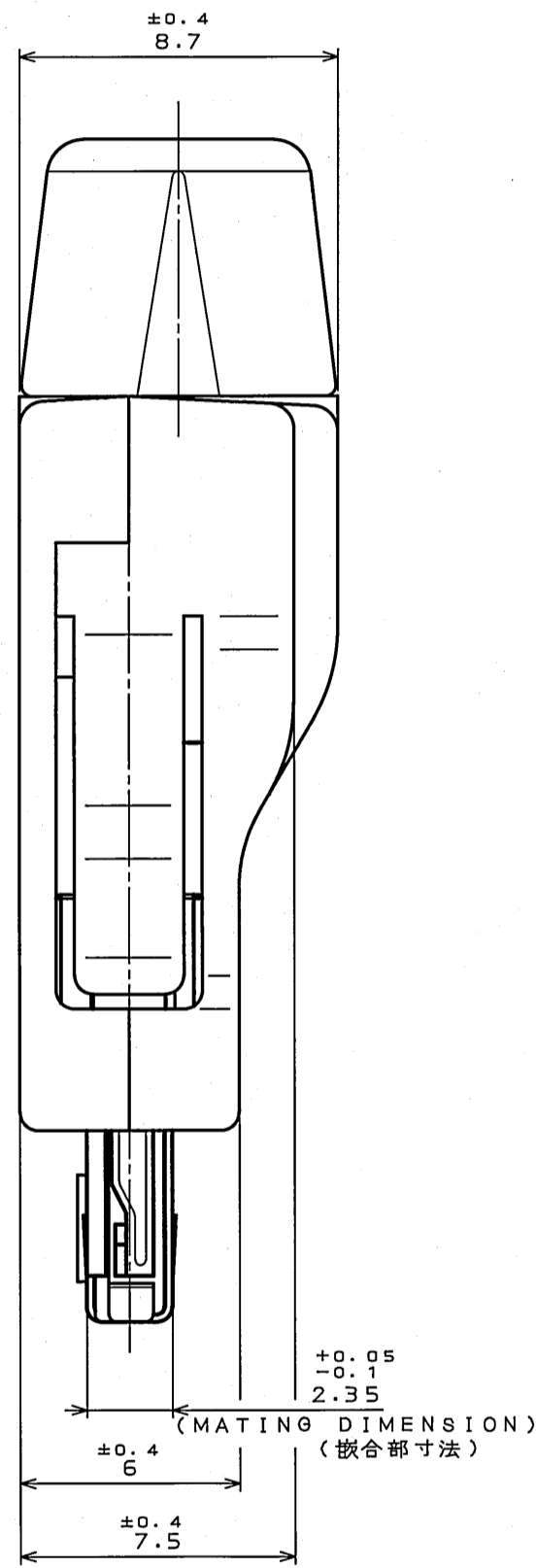
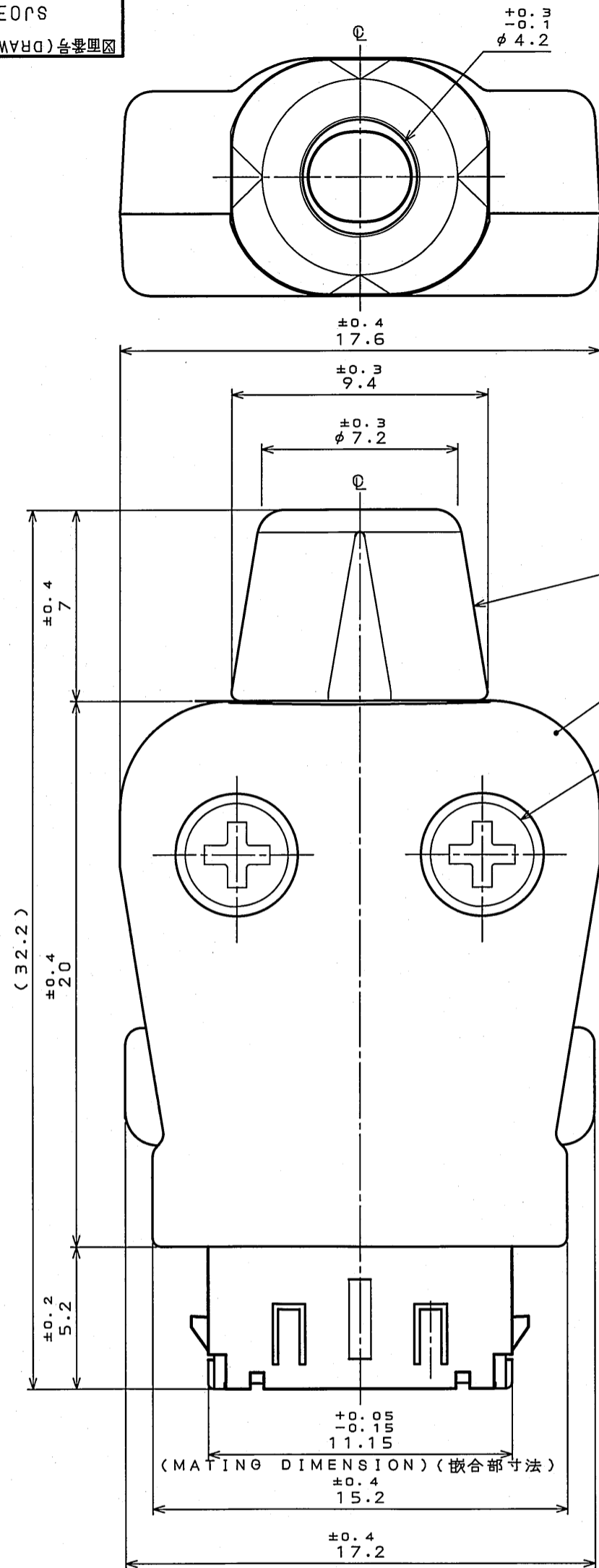


版数 REV.	年月日 DATE	DCN NO.	変更内容 DESCRIPTION	製図 DR.	担当 CHK.	査閲 APPD.	承認 APPD.
2	16.Dec.2004	056414	FINISH CHANGE		Y.TAKA01		Y.KUBOTA
3	29.Dec.2004	058489	FINISH CHANGE		Y.TAKA01		



- NOTE1. OUTER DIAMETER OF THE APPLICABLE CABLE: $\phi 4 \pm 0.2$
- △ 2. THE CONNECTING AREA IS PLATED WITH GOLD FLASH ($0.03 \mu\text{mMin}$) OVER Pd-NI ($0.4 \mu\text{mMin}$) OVER NICKEL ($1.5 \mu\text{mMin}$).
THE TERMINAL AREA IS PLATED WITH GOLD FLASH ($0.03 \mu\text{mMin}$) OVER NICKEL ($1.5 \mu\text{mMin}$).
3. THE INSULATOR ASSEMBLED WITH CONTACT IS SUPPLIED.
THE OTHER PARTS ARE ATTACHED.
- 注1. 適合ケーブル仕上り外径: $\phi 4 \pm 0.2$
- △ 2. 接触部は、ニッケル ($1.5 \mu\text{m}$ 以上) 上パラジウムニッケル ($0.4 \mu\text{m}$ 以上) 上金フラッシュメッキ ($0.03 \mu\text{m}$ 以上) 結線部は、ニッケル ($1.5 \mu\text{m}$ 以上) 上金フラッシュメッキ ($0.03 \mu\text{m}$ 以上) である。
3. コンタクトは、インシュレータに組込まれた状態で納入される。その他の部品は、バラの状態て納入される。

符号 NO.	名称 DESCRIPTION	個数 QTY.	材料 MATERIAL	仕上 FINISH	備考 REMARKS
9	BUSHING	1	PVC	(BLACK)	UL94V-0
8	CLAMP BARREL	1	COPPER ALLOY	NICKEL PLATING	
7	TAPPING SCREW	2	STEEL	TRIVALENT CHROMATE TREATMENT ON ELECTROPLATED ZINC (COLOR: BLACK)	△
6	HOOD B	1	PC	(BLACK)	UL94V-0
5	HOOD A	1	PC	(BLACK)	UL94V-0
4	LOCK SPRING	1	STAINLESS STEEL	NICKEL PLATING	
3	SHELL	1	STAINLESS STEEL	NICKEL PLATING	
2	CONTACT	10	COPPER ALLOY	NOTE2	
1	INSULATOR	1	6-6NY	(BLACK)	UL94V-0

仕様書 (SPECIFICATION)	第1版 (ORIGINAL DATE)	尺度 (SCALE)	シリーズ (SERIES)	製図 DR.	担当 CHK.	査閲 APPD.	承認 APPD.	名称 (TITLE)	製図 DR.	担当 CHK.	査閲 APPD.	承認 APPD.	質量 (MASS)	図面番号 (DRAWING NO.)	版数 (REV.)
JACS-3192	3.Mar.2003	5:1	DA1	H.SAKURADA	Y.TAKA01		Y.KUBOTA	DA1P010M94E						SJ038451	3