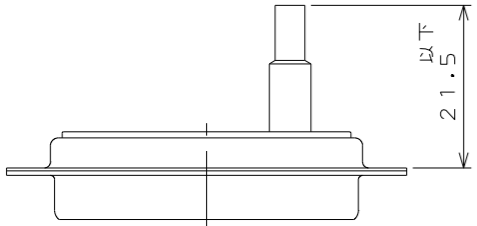
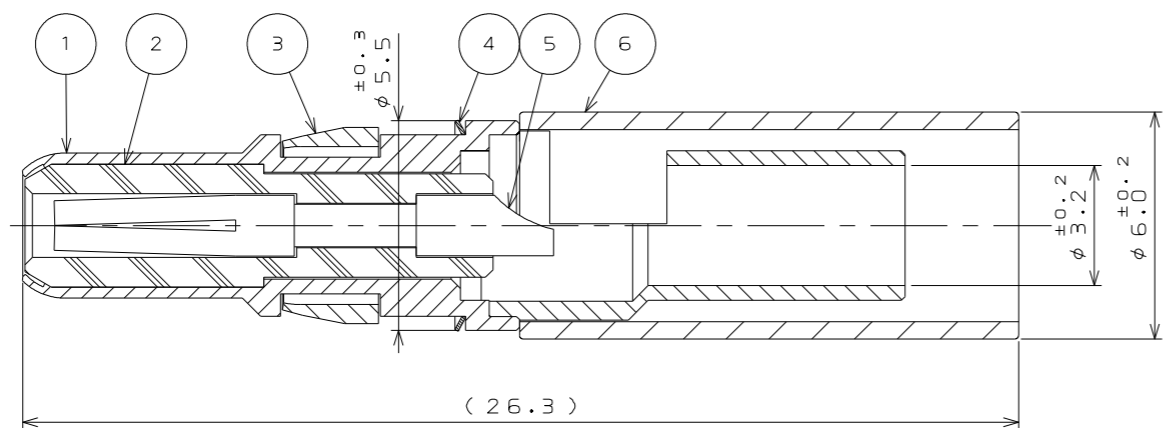
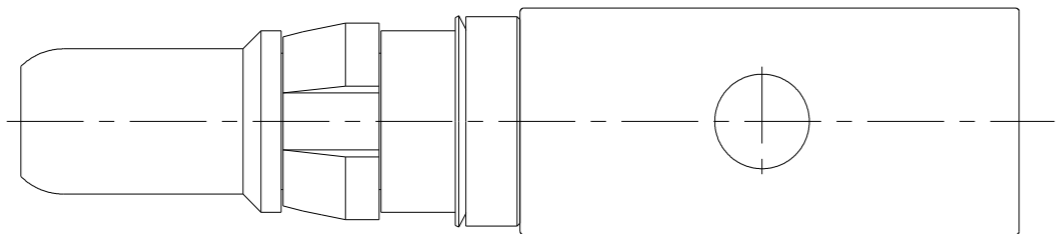
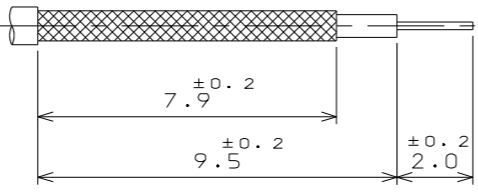


EOZEOLPS
('ON ΘNIMVHD) 台機理図

版数 VER.	年月日 DATE	CN NO.	変更内容 DESCRIPTION	製図 DR.	担当 CHK.	査閲 APPD.	承認 APPD.
2	2015.2.23	012463	ワッシャ材料・仕上変更	松本(正)	田中(理)	高木(治)	宮下



コネクタ組込み図



線剥き長さ図

仕様

耐電圧 AC 1250V r.m.s 1分間
絶縁抵抗 DC 500V(5000MΩ以上)

備考

本コンタクトは半田タイプです。
引抜工具 CET-C6B (T73-8参照)
コンタクトの取扱説明書はT73-10を参照

- 注1.仕上: ニッケル上金めつき
- 注2.外部スリーブは、添付品である。
- 注3.使用ケーブルについては以下の通りとする。

品名	使用ケーブル	
	旧	新
DM53740-5005R	195/U	180B/U
	58/U	58B/U

番号	名称	個数	材料	仕上	備考
6	外部スリーブ	1	銅合金	金めつき	添付品
5	コンタクト	1	銅合金	金めつき	
4	ワッシャ	1	ステンレス鋼 △	— △	
3	リティニングリング	1	銅合金	銀めつき	
2	インシュレータ	1	テフロン	—	
1	ボディ組立	1	銅合金	金めつき	

符号 NO.	名称 DESCRIPTION	個数 QTY.	材料 MATERIAL	仕上 FINISH	備考 REMARKS
仕様書(SPECIFICATION) JACS-1045-14		第1版(ORIGINAL DATE) 2005.7.13		尺度(SCALE) 5:1	シリーズ(SERIES) D-sub
一般公差(GENERAL TOLERANCE)		製図 DR.	名称(TITLE) DM53740-5005R (ストレート型半田タイプ)		
寸法(DIMENSION)		担当 CHK.	質量(MASS)		
角度(ANGLES)		査閲 APPD.	図面番号(DRAWING NO.) SJ103203		
単位(UNIT): mm		承認 APPD.	版数(VER.) 2		

DCF-C-212H(12.08)



WISDOM承認 2015/03/23

SIZE A3