

## TK717XX

LDO,  $I_O=200\text{mA}$ , Bipolar, Auto Discharge  
LDOレギュレータ、 $I_O=200\text{mA}$ 、バイポーラ、自動ディスチャージ

### Feature

- |   |   |
|---|---|
| ■ Auto discharge function                                   | ■ 自動ディスチャージ機能                               |
| ■ High accuracy   | ■ 高い出力電圧精度                                  |
| ■ Low dropout voltage                                       | ■ 低い入出力間電圧降下                                |
| ■ Thermal and over current protection                       | ■ 過電流保護、過熱保護                                |
| ■ Built-in reverse bias over current protection             | ■ 逆バイアス過電流阻止回路                              |
| ■ Active high on/off control                                | ■ アクティブハイ on/off コントロール                     |
| ■ Packages: SOT23-5   | ■ パッケージ: SOT23-5                            |
| ■ Operating Voltage Range $V_{OP}=2.1$ to 14V               | ■ 動作電圧範囲 $V_{OP}=2.1\sim 14\text{V}$        |
| ■ Operating Temp. Range $T_{OP}=-40$ to $+85^\circ\text{C}$ | ■ 動作温度範囲 $T_{OP}=-40\sim +85^\circ\text{C}$ |

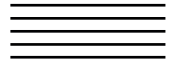
### Electrical Characteristics

Part Name	Ch	$V_{OP}$	$V_{OUT}$	$I_{OUT}$	$V_{DROP}$	Package	$I_Q$	R.R.
TK717XX	1ch	2.1 to 14V	1.5 to 5V	200 mA	163mV	SOT23-5	72 $\mu\text{A}$	-80dB

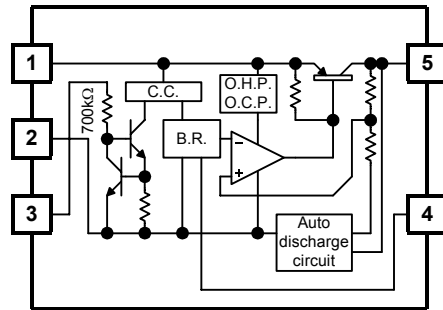
### Ordering Guide, Marking

Part Name	Ordering Name	Marking	Description	Order Size
TK717XX	TK717**SCL-G		TK717**: Part Name M: SOT23-5 Package C: $T_A=+25^\circ\text{C}$ L: Tape&Reel, Left -G: PB-Free	3,000 pcs./Reel
TK717XX	TK717**SIL-G		TK717**: Part Name S: SOT23-5 Package I: $T_A=-40$ to $+85^\circ\text{C}$ L: Tape&Reel, Left -G: PB-Free	3,000 pcs./Reel

\* \*\*\*, in ordering name, means voltage code. For example, "33" shows 3.3V.  
オーダリング名中の\*\*\*は電圧コードを示しています。例えば"33"は3.3Vを示します。



Pin Layout, Block Diagram



**LDO, Positive I/O, Bipolar** **6**