

SJ037995  
(DRAWING NO.)

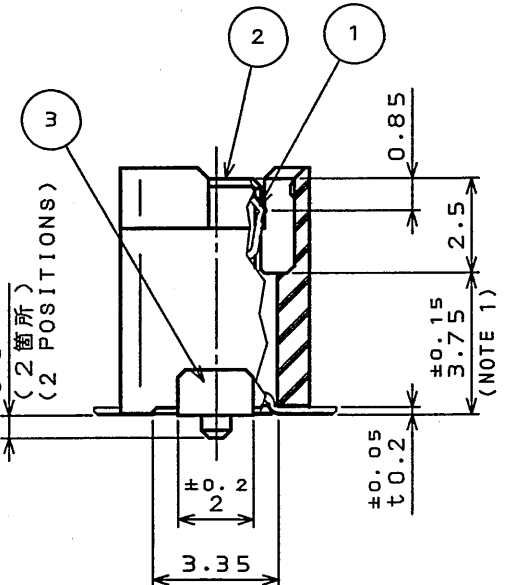
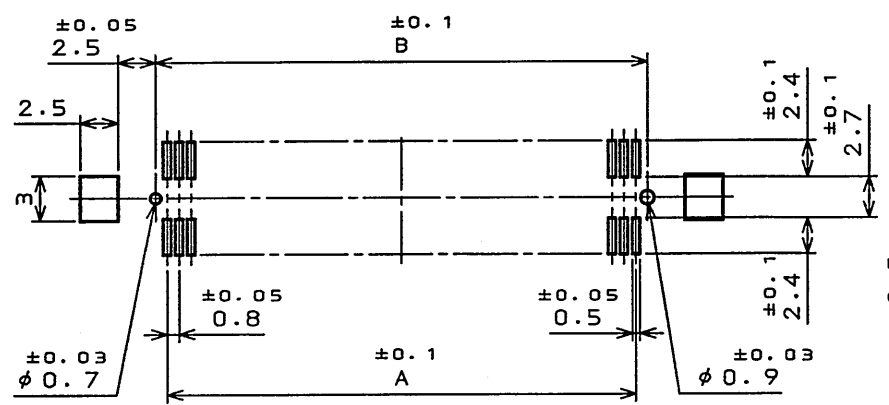
| 版数 REV. | 年月日 DATE   | DCN NO. | 変更内容 DESCRIPTION | 製図 DR. | 担当 CHK.     | 査閲 APPD. | 承認 APPD.    |
|---------|------------|---------|------------------|--------|-------------|----------|-------------|
| 2       | 8.Dec.2003 | 053944  | REVISED TABLE 2  |        | H.TAKAHASHI | Y.YAHIRO | S.Kashiwagi |

TABLE 2 CONTACT FINISH

| 仕上記号 FINISH | 接触部仕上 CONTACT AREA                              | 端子部仕上 TERMINAL AREA                           |
|-------------|---|---|
| 無印 NONE     | NI上Au0.1μm以上<br>GOLD (0.1μm MIN)<br>OVER NICKEL | NI上Auフラッシュ<br>GOLD FLASH<br>OVER NICKEL       |
| 1           | NI上Au0.1μm以上<br>GOLD (0.1μm MIN)<br>OVER NICKEL | NI上または錫合金(無鉛)<br>(LEAD FREE)<br>TIN/TIN ALLOY |

APPLICABLE P.C.B. DIMENSION (REF.)

適合基板寸法(参考)



MATED CONDITION (REF.)  
嵌合状態図(参考) (SCALE 5:1)

DESIGNATION 命名法

KX14-\*\*\*K5D\*E

(LEAD FREE)TIN/TIN ALLOY  
錫又は錫合金(無鉛)  
CONTACT FINISH (TABLE 2)  
マウント形状  
D:位置決めボス有、ホールドダウン有  
E:位置決めボス有、ホールドダウン無  
MOUNT:  
D:WITH POSITIONING BOSS, WITH HOLD-DOWN  
E:WITH POSITIONING BOSS, WITHOUT HOLD-DOWN  
平行基板間高さ  
STACKING HEIGHT PER ONE SIDE, KX\*\*.(NOTE2)  
N:逆挿入防止キイ無  
K:逆挿入防止キイ有  
N:WITHOUT MISMATCHING PREVENTION KEY  
K:WITH MISMATCHING PREVENTION KEY

SERIES PREFIX

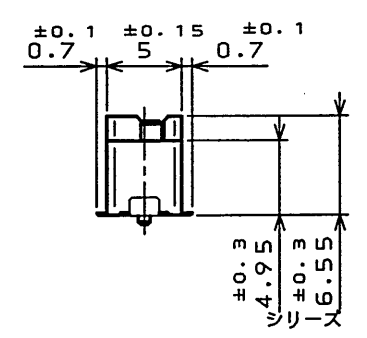
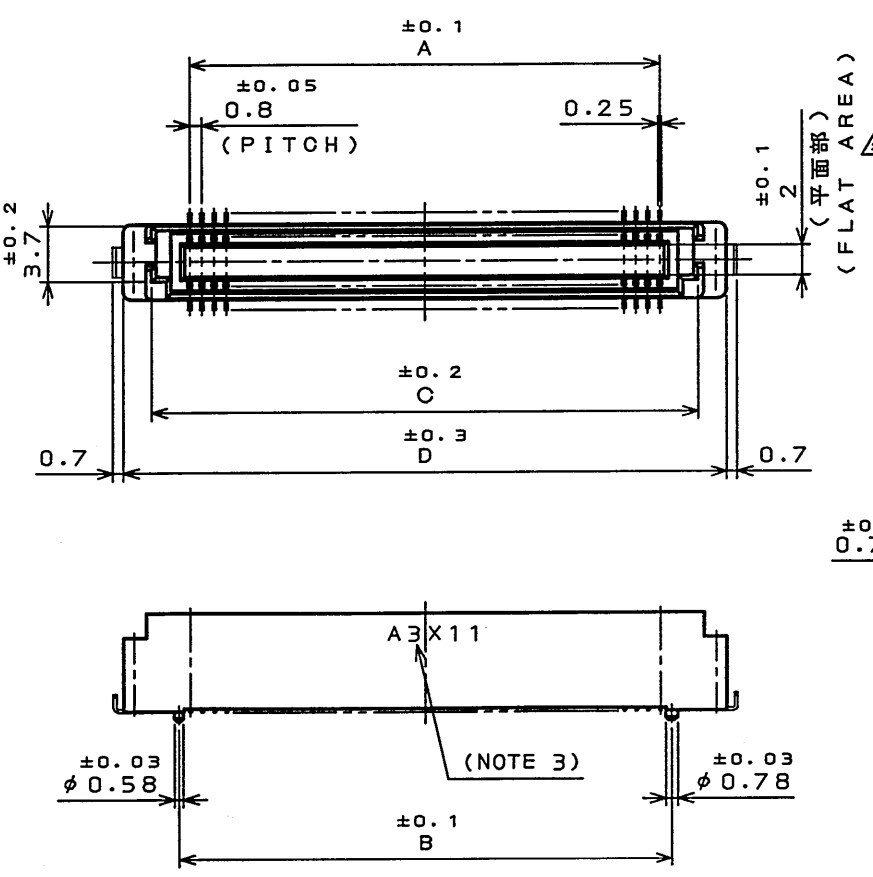
14:レセプタクル  
15:プラグ  
14:RECEPTACLE  
15:PLUG  
芯数  
NO. OF CONTACTS

TABLE 1 DIMENSION

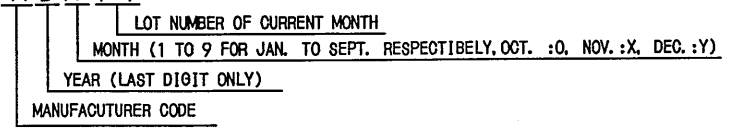
| 開発状態 DEVELOPMENT CONDITION | 芯数 NO. OF CONTACT | A    | B    | C    | D  |
|----------------------------|-------------------|------|------|------|----|
| ○                          | 20                | 7.2  | 8.7  | 12.3 | 16 |
| ○                          | 30                | 11.2 | 12.7 | 16.3 | 20 |
| ○                          | 40                | 15.2 | 16.7 | 20.3 | 24 |
| ○                          | 50                | 19.2 | 20.7 | 24.3 | 28 |
| ○                          | 60                | 23.2 | 24.7 | 28.3 | 32 |
| ○                          | 70                | 27.2 | 28.7 | 32.3 | 36 |
| ○                          | 80                | 31.2 | 32.7 | 36.3 | 40 |
| ○                          | 100               | 39.2 | 40.7 | 44.3 | 48 |
| ○                          | 120               | 47.2 | 48.7 | 52.3 | 56 |
| ○                          | 140               | 55.2 | 56.7 | 60.3 | 64 |
| ○                          | 160               | 63.2 | 64.7 | 68.3 | 72 |

○:開発済み DEVELOPED  
×:開発予定 DEVELOPMENT PROGRAM

| 3                     | HOLD DOWN      | 2                  | COPPER ALLOY     | (LEAD FREE)TIN/TIN ALLOY                  |            |
|-----------------------|----------------|--------------------|------------------|---|------------|
| 2                     | INSULATOR      | 1                  | GLASS FILLED LCP | COLOR:BLACK                               |            |
| 1                     | CONTACT        | TABLE 1            | COPPER ALLOY     | TABLE 2                                   |            |
| 符号 NO.                | 名称 DESCRIPTION | 個数 QTY.            | 材料 MATERIAL      | 仕上 FINISH                                 | 備考 REMARKS |
| 仕様書(SPECIFICATION)    |                | 第1版(ORIGINAL DATE) |                  | 尺(SCALE)                                  |            |
| JAOS-1401-*           |                | 3.Mar.2003         |                  | シリーズ(SERIES)                              |            |
| 公差(GENERAL TOLERANCE) |                | 製図 DR.             |                  | 名称(TITLE)                                 |            |
| 寸法(DIMENSION)         |                | M.HIRAKI           |                  | KX14-***K5D*E                             |            |
| 角度(ANGLES)            |                | 担当 CHK.            |                  | RECEPTACLE                                |            |
| . ±0.8 X° ±           |                | H.TAKAHASHI        |                  | JAE CONNECTOR                             |            |
| .X ±0.4 X°X' ±        |                | 査閲 APPD.           |                  | JAPAN AVIATION ELECTRONICS INDUSTRY, LTD. |            |
| .XX ±0.1              |                | 承認 APPD.           |                  | 図面番号(DRAWING NO.)                         |            |
| .XXX ±                |                | K.SATOU            |                  | SJ037995                                  |            |
|                       |                |                    |                  | 重量(WEIGHT)                                |            |
|                       |                |                    |                  | 版数(REV.)                                  |            |
|                       |                |                    |                  | 2   |            |

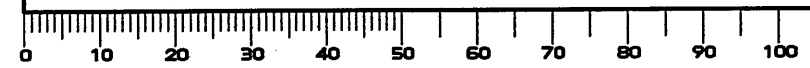


NOTE 1. COPLANARITY:0.1mm MAX.  
2. STACKING HEIGHT = HEIGHT OF KX14 (RECEPTACLE) + HEIGHT OF KX15 (PLUG)  
EX.:KX14-\*\*\*K5, KX15-\*\*\*K2 → 7mm=5+2  
3. PRODUCTION LOT NUMBER AS INDICATED.  
(EX.) A3X11



1. 端子の平坦度は、0.1以下。  
2. KX14(レセプタクル)の数と、KX15(プラグ)の数とを加えた値が平行基板間高さになります。  
3. 図示の面に、ロット番号を表示する。  
(例) A3X11  
月の生産ロット番号  
月表示:1~9(10月:0, 11月:X, 12月:Y)  
年表示(西暦末尾)  
製造コード

DOF-0-212E(03.08)



LEAD FREE この製品は鉛フリー品です