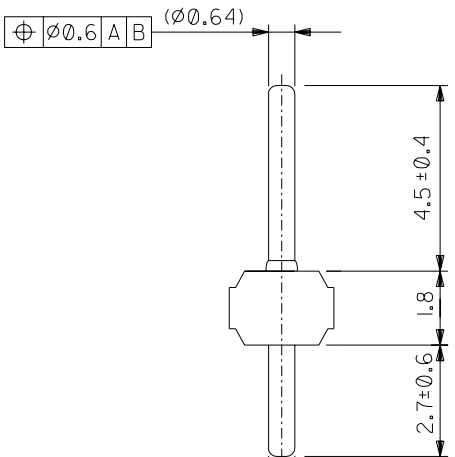
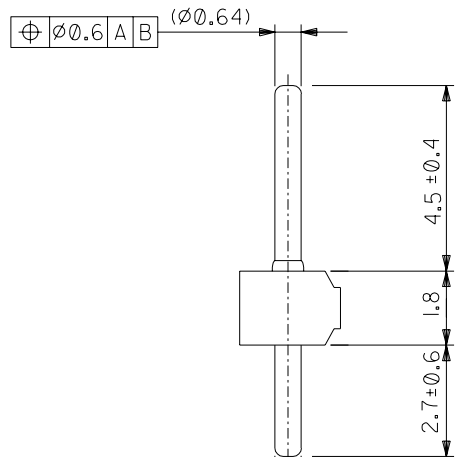


基板取付穴推奨寸法
RECOMMENDED P.C.B. LAYOUT
(SCALE: 5-1)



TYPE I

TYPE II

材料 MATERIAL		注記参照 SEE NOTES	molex MOLEX-JAPAN CO.,LTD. 日本モレックス株式会社
仕上げ FINISH		注記参照 SEE NOTES	
適用電線範囲 WIRE RANGE		—	REVISE ONLY ON CAD SYSTEM
被覆外径 INS. RANGE		—	TITLE 名称
DRAWN BY '96/9/3		CHK'D BY '96/9/3	2.54 DUAL ROW
DR. / M.S.		DR. / M.S.	MICRO SHUNT WAFER ASS'Y
SHEET 1 OF 2 参照		DATE	DWG. NO. (SHEET 2 OF 2) REV
SEE SHEET 1 OF 2 (JD7026)		DATE	SD-5547-NA B
一般公差 GENERAL TOLERANCES		記号 LTR	変更内容 REVISION RECORD
角度 ANGLE	±3°	DR. / M.S.	DATE
30 以上 OVER	+0.3	DR. / M.S.	DATE
10 以上 OVER 30 UNDER	+0.25	DR. / M.S.	DATE
10 UNDER	+0.2	DR. / M.S.	DATE
APP'D BY		尺度 SCALE	8-1