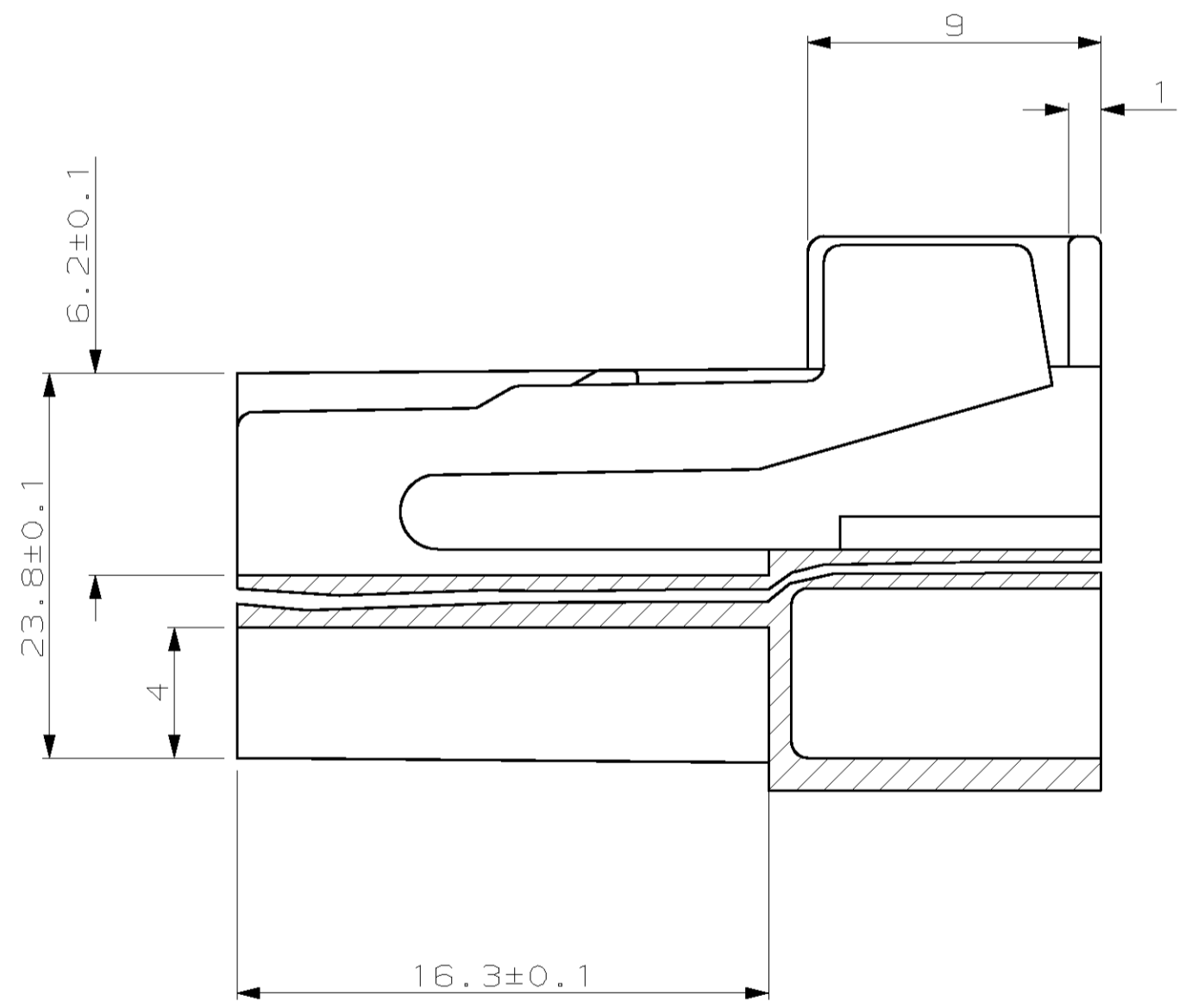
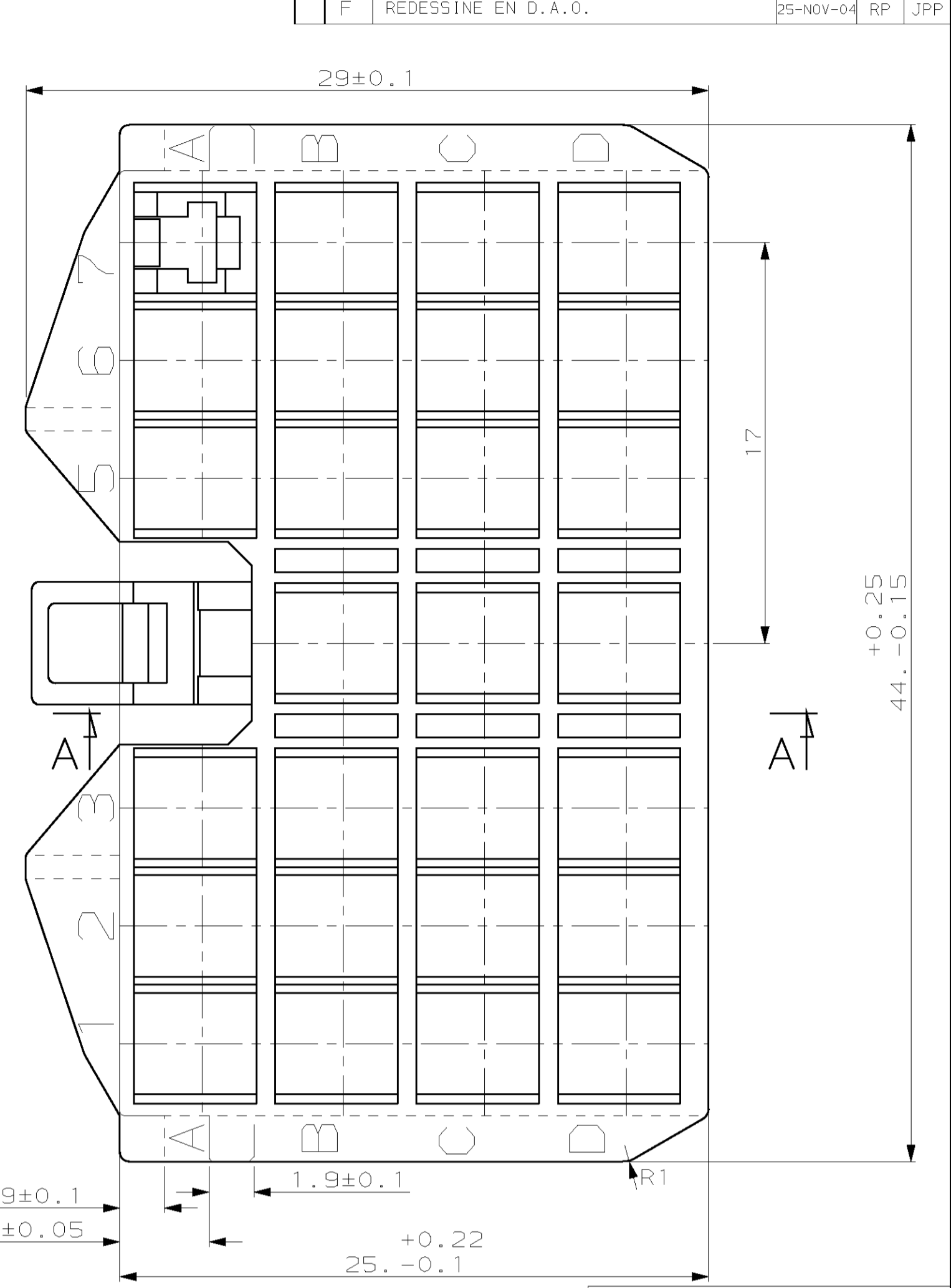
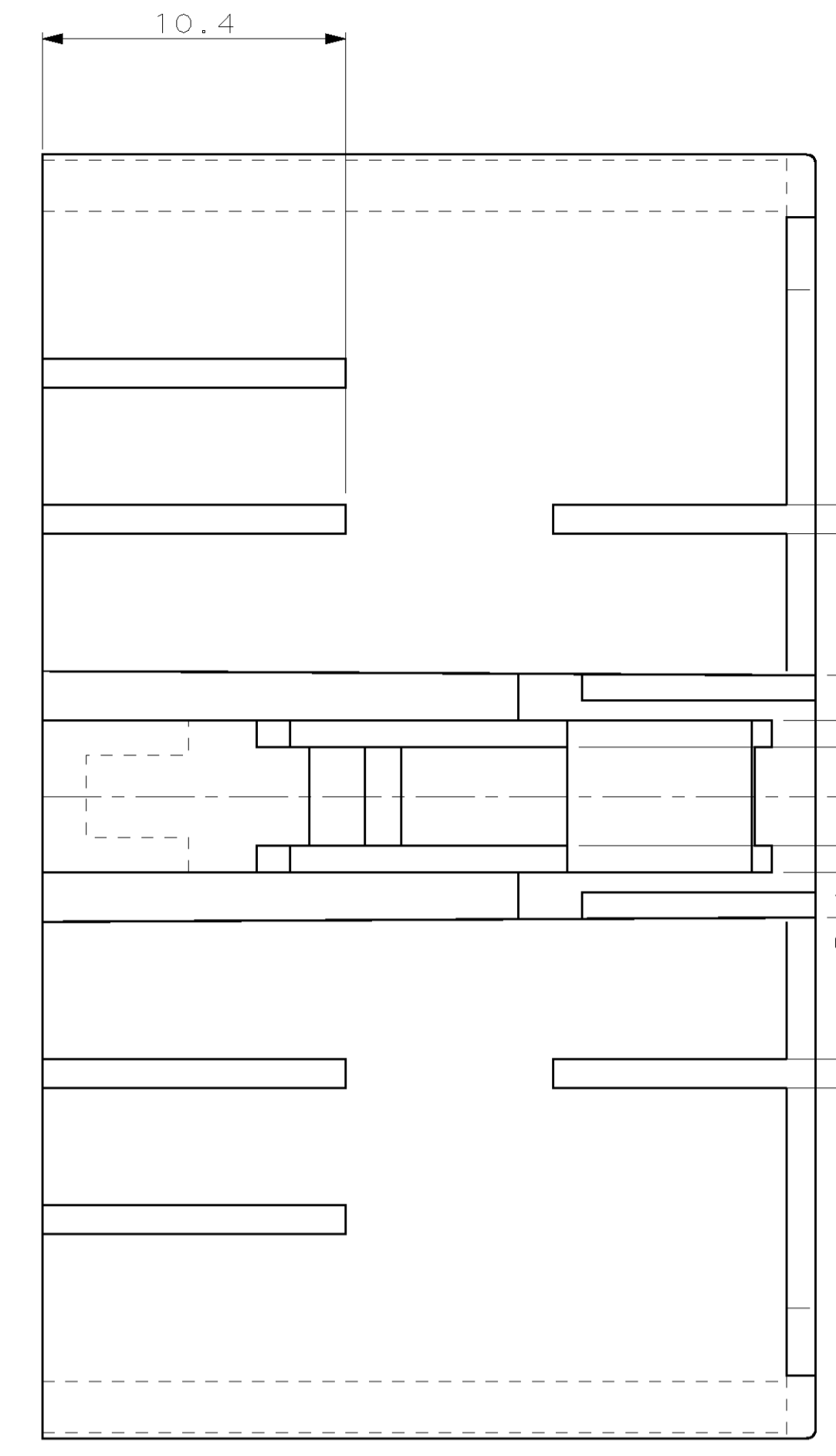
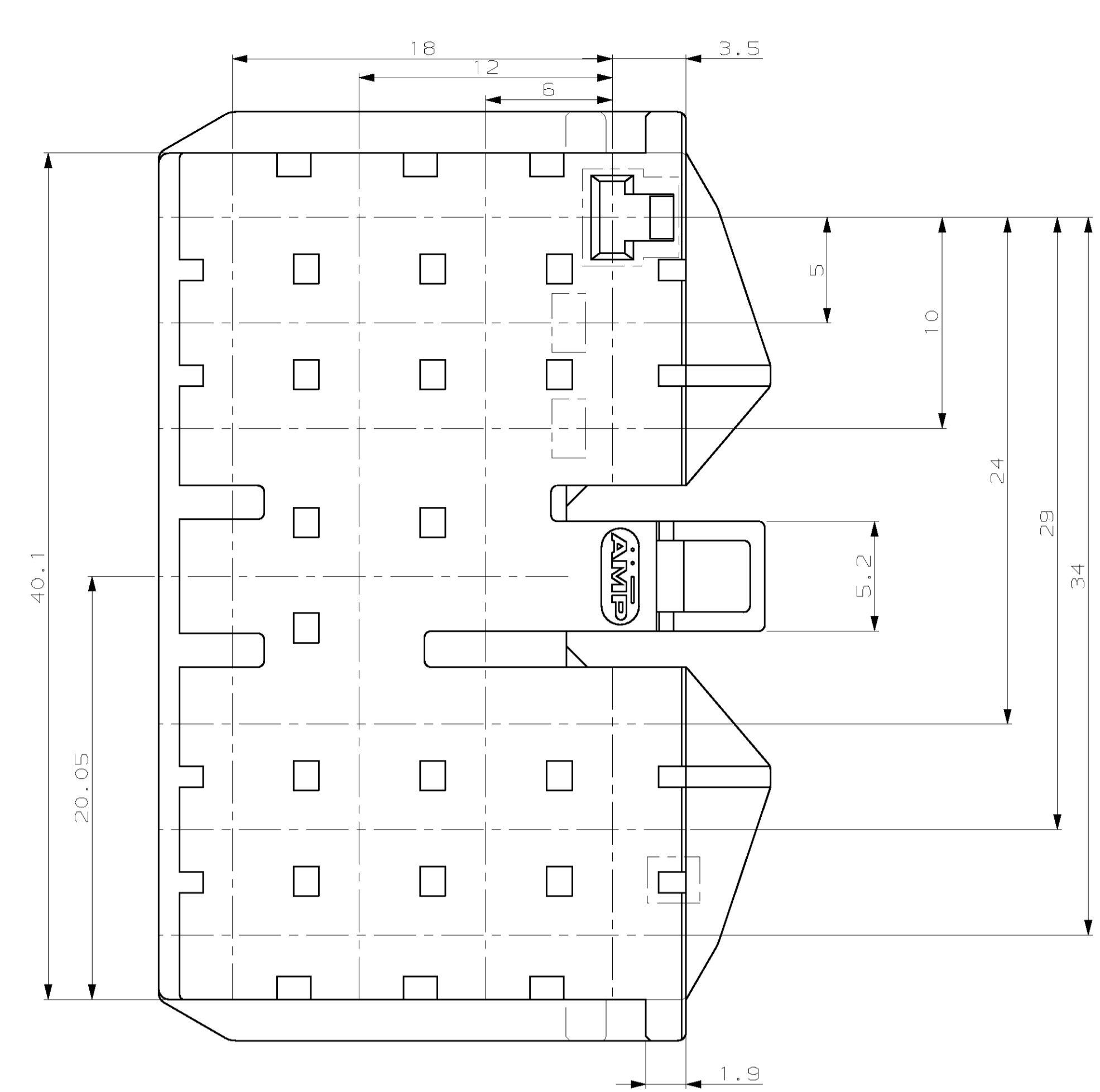
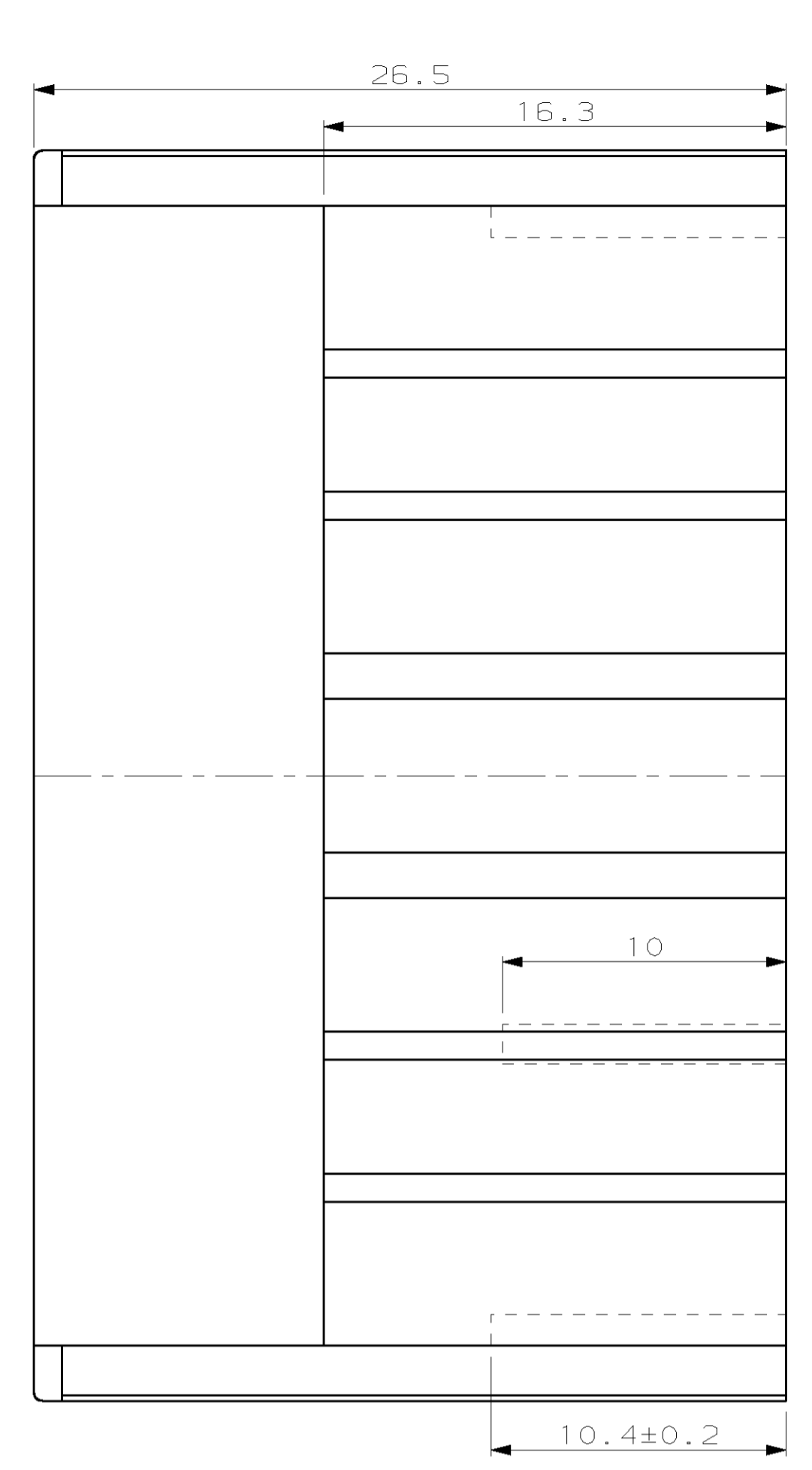
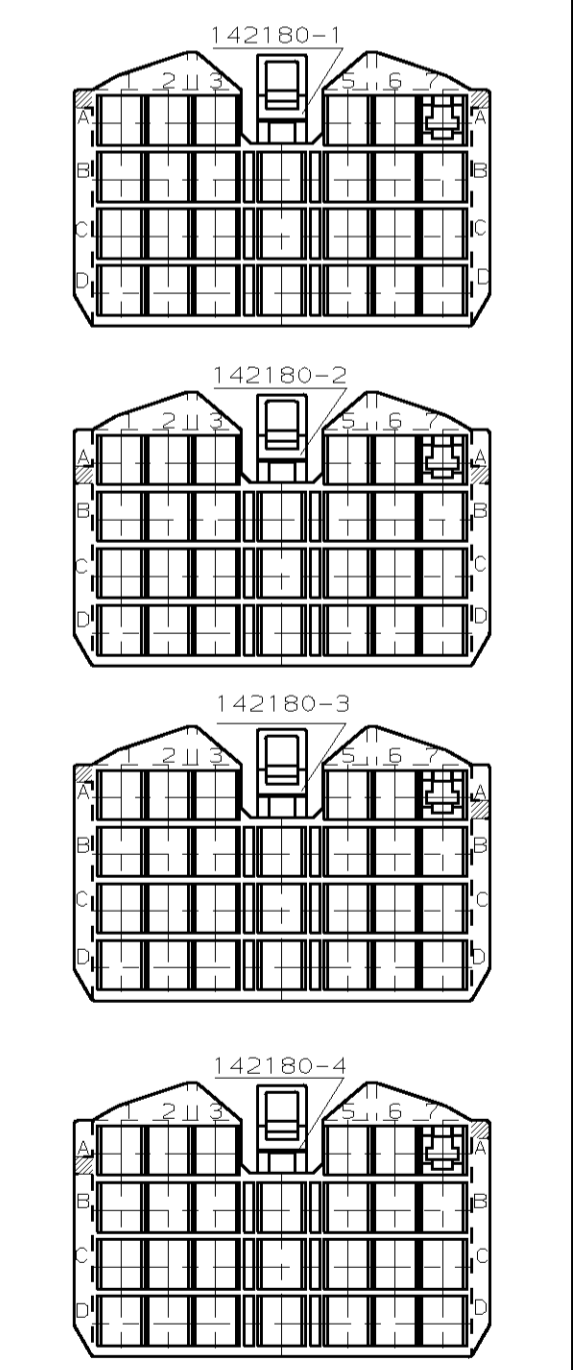


REVISONS		DATE	OWN DES.	APPRO.
F	00	25-NOV-04	RP	JPP
F				



SECTION A-A

POLARIZATION TABLE (VIEW F)
 (tableau de détection)



I. R. P.	COLOR (couleur)	P.N.
G	GRAY (gris)	-4
G	BROWN (marron)	-3
G	BLACK (noir)	-2
G	(couleur ou blanc)	142180-1
	NATURAL OR WHITE	

THIS DRAWING IS A CONTROLLED DOCUMENT. CE PLAN EST UN DOCUMENT CONTROLE.		DW/DESSINE Rein PATIN 25-NOV-04		TYCO ELECTRONICS FRANCE SAS BP 39, 95301 CERGY-PONTOISE CEDEX	
TOLERANCES UNLESS OTHERWISE SPECIFIED, (SAUF NB DE DECIMALES): DIMENSIONS: mm 1. PLG/DEC ± 0.2 2. PLG/DEC ± 0.2 3. PLG/DEC ± 0.2 4. PLG/DEC ± 0.2 ANGLES: 45°		CHK/VERIFIE JP PICAUD 25-NOV-04		PRODUCT SPEC. SPEC. PRODUIT APPLICATION SPEC. SPEC. APPLICATION WEIGHT MASSE APPROX.	DWG APPROVE J. DAHER 25-NOV-04 NAME TITRE SIZE CAGE CODE DRAWING NO TITRE RESTRICTED TO

PORTE-CLIP 27 VOIES MIC 1

142180