

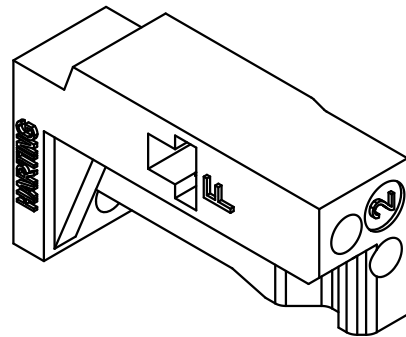
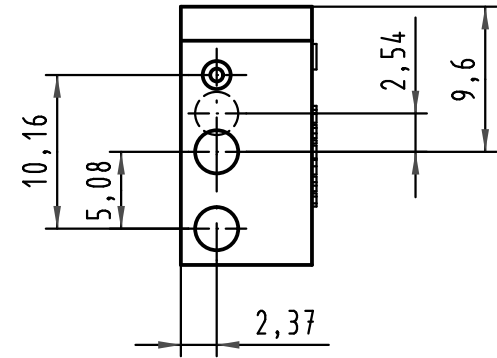
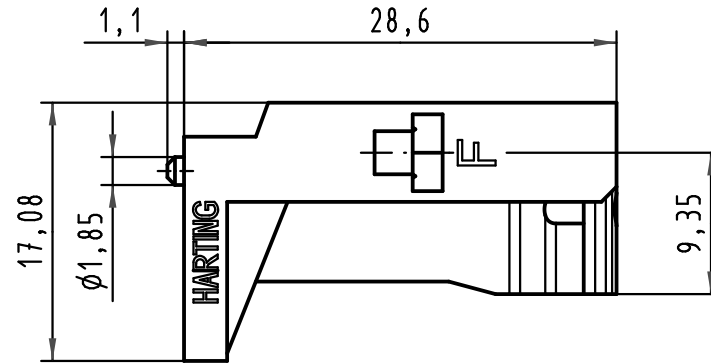
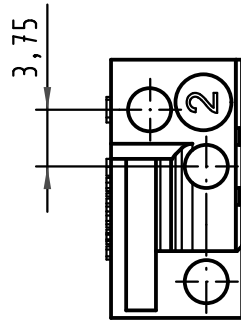
1 2 3 4 5 6

A

B

C

D



All Dimensions in mm Original Size DIN A 4		Techn. Character.			Nicht tolerierte Maßel Free size tolerances		
			Dat.	Name	Maßstab/Scale 2 : 1	Bauform / type F Befestigungselement für Federleiste Pos.2 fixing bracket for female connectors pos.2	
		Detail.	12.08.08	Hage.			
		Insp.	12.08.08	LehT			
		Stand.					
35168			HARTING Electronics GmbH & Co. KG			TB 09 06 000 9936	
Mod.	Dat.	Name	D-32339 ESPELKAMP				
						Sub.	Blatt/ page

