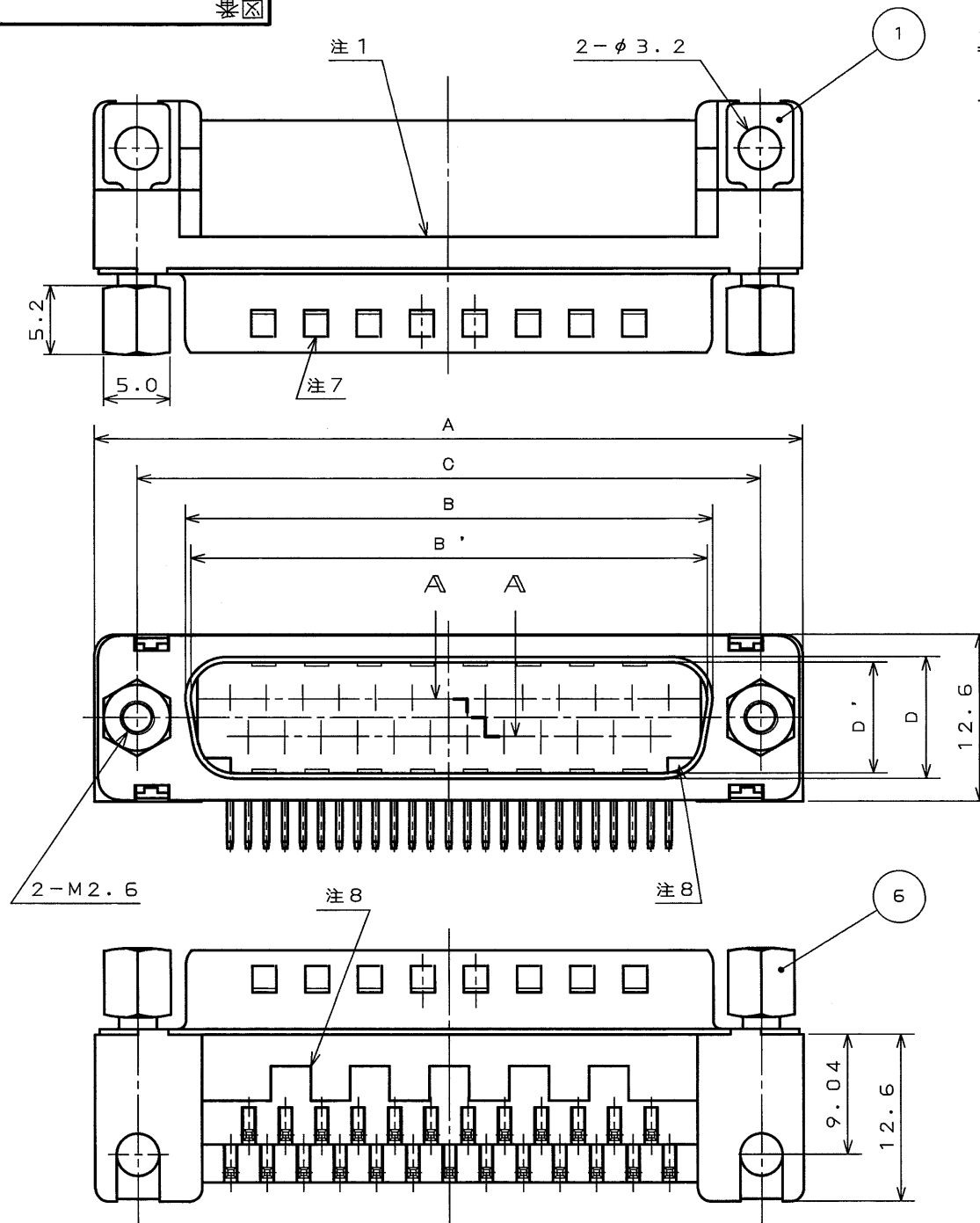


ESE8E0PS

要図

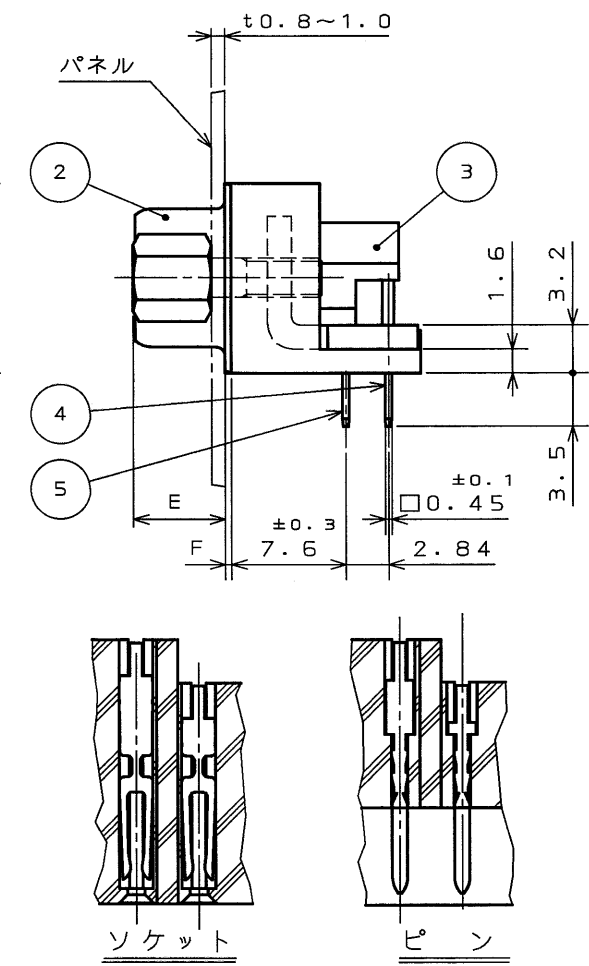
版数	年月日	DCN NO.	詳細	製図	担当	査閲	承認



命名法

D※LC-J※AF-10L8E

錫マタハ錫合金(無鉛)  
特殊記号  
FCC対策品  
P:ピンコンタクト  
S:ソケットコンタクト  
コンタクト配列(芯数:9, 15, 25, 37)  
シェルサイズ(E, A, B, C)  
シリーズ名



- 注1. 図示ノ位置(インシュレータノフランジ面)ニ「社名」及ビ「品名」ヲ表示スル。但シ、「F-10L8E」ハ表示シナイ。
- 2. シェルハ仮止メテアル。コネクタ使用時ハ嵌合固定ネジヲ使用ノコト。
- 3. 嵌合固定ネジハ仮止メシテアル。
- 4. 嵌合部ハニッケル上金メッキ、スルーホール部ハ錫又ハ錫合金(無鉛)メッキテアル。
- 5. 基板取付寸法ニ付イテハSJ014290ヲ参照ノコト。
- 6. コンタクト配列ニ付イテハSJ010210ヲ参照ノコト。
- 7. ピン側ニ付イテハ、シェル面ニ切り欠キガアル。
- 8. ヒケ逃ゲ形状ハ参考形状デアアル。

表-1

品名	±1 A	±0.25 B	±0.25 B'	±0.13 C	±0.25 D	±0.25 D'	±0.3 E	±0.1 F	コンタクト構成	
									#1	#2
DELC-J 9PAF-10L8E	30.8	—	16.90	24.99	—	8.34	6.0	0.4	4	5
DELC-J 9SAF-10L8E	30.8	16.26	—	24.99	7.82	—	6.1	0.4	4	5
DALC-J15PAF-10L8E	39.1	—	25.24	33.32	—	8.34	6.0	0.4	7	8
DALC-J15SAF-10L8E	39.1	24.59	—	33.32	7.82	—	6.1	0.4	7	8
DBLC-J25PAF-10L8E	53.0	—	39.01	47.04	—	8.40	6.0	0.6	12	13
DBLC-J25SAF-10L8E	53.0	38.30	—	47.04	7.82	—	6.1	0.4	12	13
DCLC-J37PAF-10L8E	69.3	—	55.47	63.50	—	8.40	6.0	0.6	18	19
DCLC-J37SAF-10L8E	69.3	54.76	—	63.50	7.82	—	6.1	0.4	18	19

特に指定のない限り、鋭い角やかえりは除去すること	仕様書 JACS-1045-7	第1版	三角法	尺2:1	重量	数量	名称	個数	備考
一般仕上	組立図番	03年 3月 3日	製図 桜田	担当 高木(洋)	査閲 隆田	承認	D※LC-J※AF	—	—
一般公差	材料						-10L8E		
特に指定がなければ OTS-4100による	仕上								
寸法	角度								
.X ±0.5	×° ±								
.XX ±0.25	×°× ±								
.XXX ±	偏心量								
	以内								
							シリーズ D-sub		SJ038353

6	嵌合固定ネジ	鋼	ニッケルメッキ	2	M2.6
5	コンタクト#1	P:黄銅 S:リン青銅	注4	表-1	
4	コンタクト#2	P:黄銅 S:リン青銅	注4	表-1	
3	インシュレータ	PBT	—	1	UL94 V-0
2	シェル	鋼	ニッケルメッキ	1	
1	アースラグ	鋼	ニッケルメッキ	2	

DOF-116A



LEAD FREE この製品は鉛フリー品です

用紙サイズ A3 CDS-03-199-50088