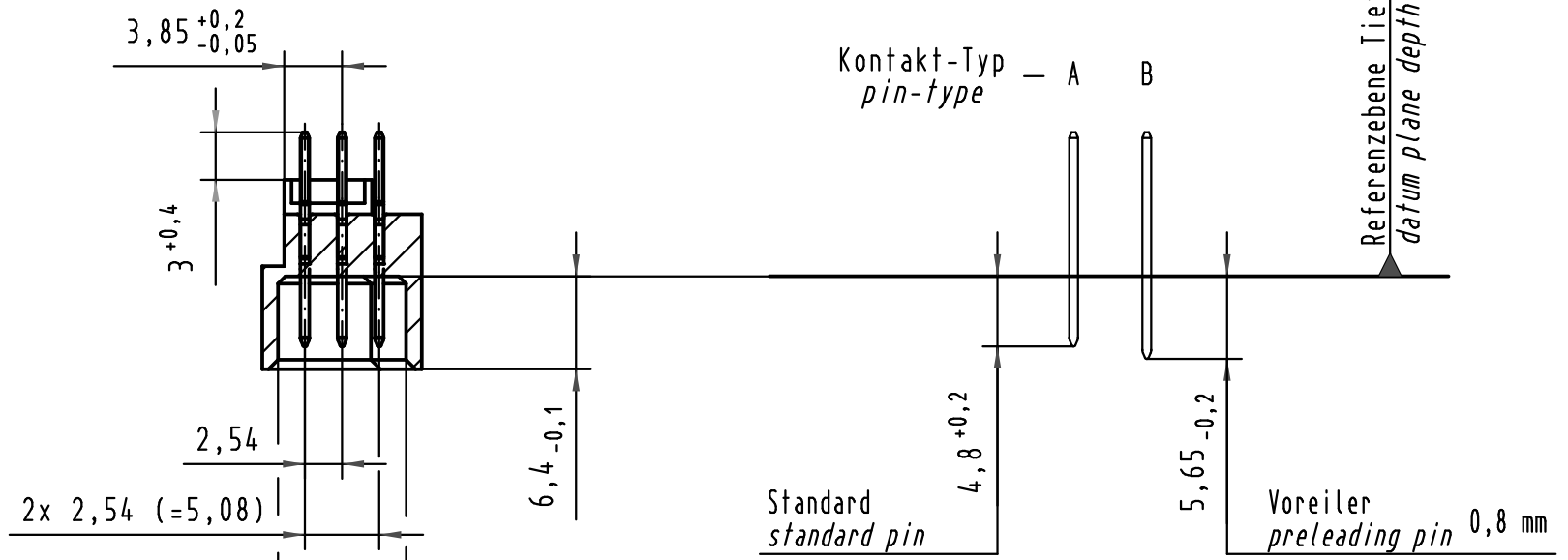
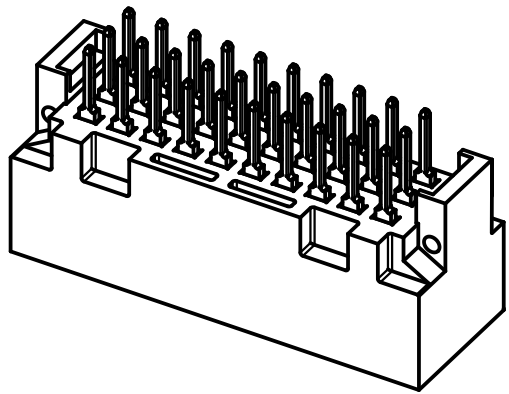
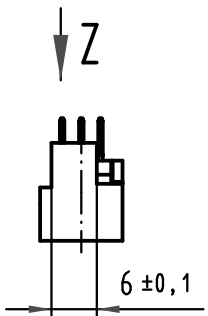
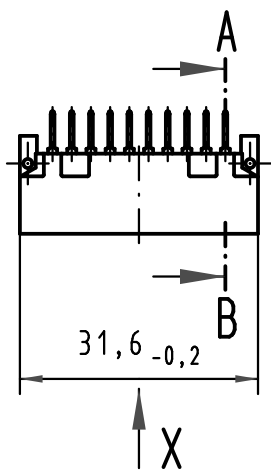
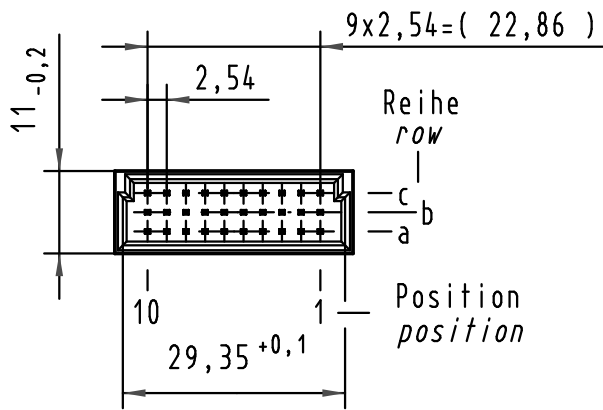
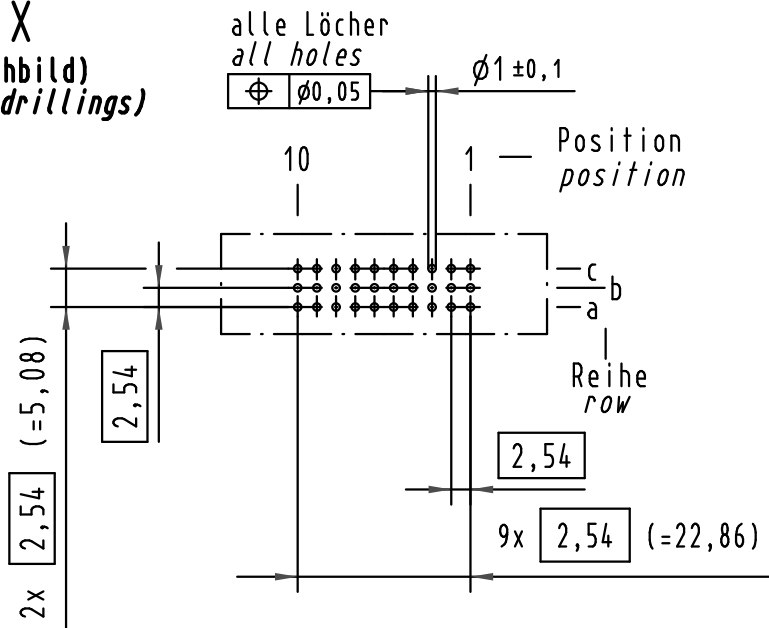


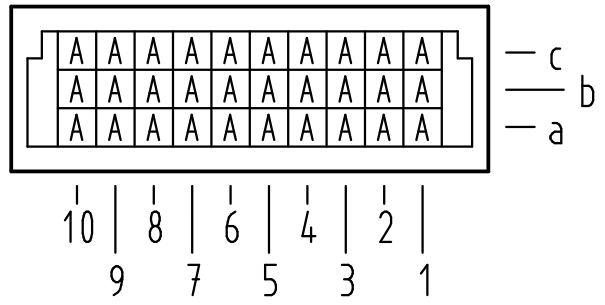
Alle Rechte vorbehalten/ All rights reserved

X
(Lochbild)
(board drillings)



A-B
2:1

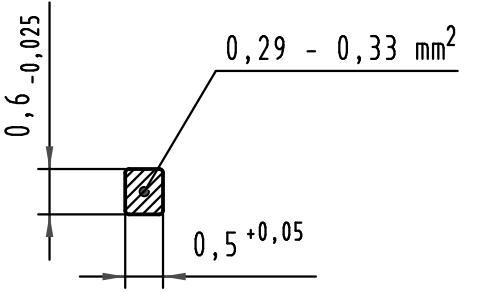
X Kontaktbelegung
contact loading



09 25 130 6590	2	Au flash over PdNi over Ni
Bestell-Nr. part-no.	Anforderungsstufe nach IEC performance level acc. to IEC	Kontaktoberfläche contact plating

Z
10:1

Querschnitt der Lötanschlüsse:
cross-section of solder terminations:



All Dimensions in mm Original Size DIN A 3		Techn. Character.		Nicht tolerierte Maße/Free size tolerances IEC 60603-2	
Mod.	Dat.	Dat.	Name	Maßstab/Scale 1:1 2:1 10:1	Bauform 3C Messerleiste ohne Flansch Einlöt, 30 pol., SMC (Hochtemperatur) type 3C male connector without flange solder, 30 pol., SMC (high temperature)
35605		Detail.	05.05.09 MR		
		Insp.	05.05.09 RA		
		Stand.			
HARTING Electronics GmbH & Co. KG D-32339 ESPELKAMP				TB 09 25 130 x590	
				Blatt/page	