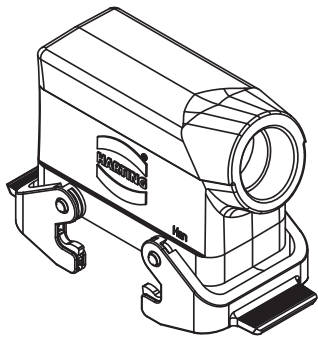
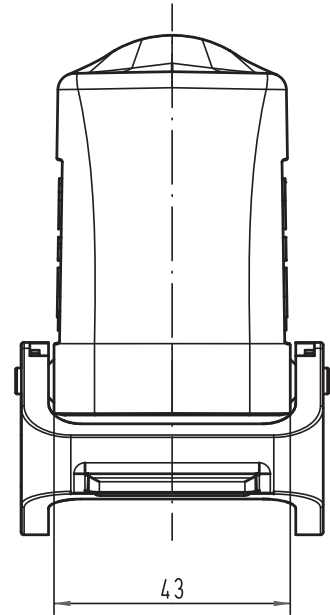
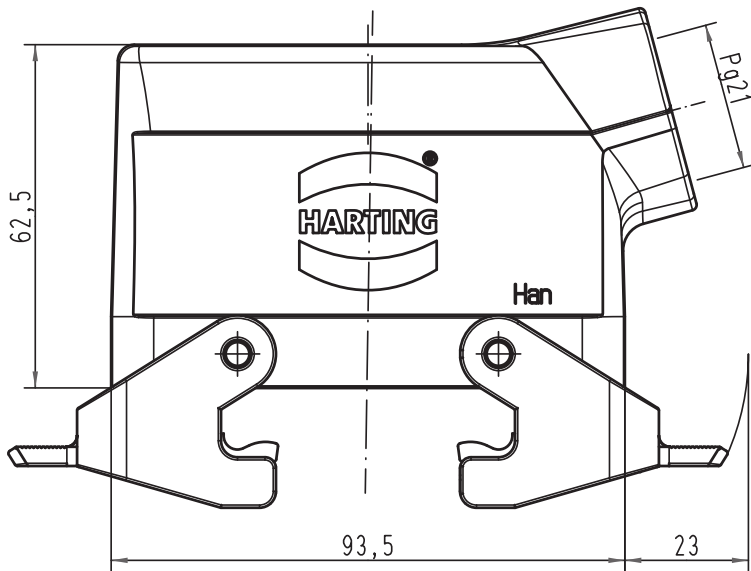


Alle Rechte vorbehalten/ All rights reserved



All Dimensions in mm Original Size DIN A 4		Techn. Character.			Nicht tolerierte Maß/Free size tolerances		
			Dat.	Name	Maßstab/Scale 1:1	Han 6HvE-gs-QB-21 Tüllengehäuse/hoods side-entry	
			Detail.	07.11.07 Rull			
			Insp.	Sch			
			Stand.				
413214			HARTING Electric GmbH & Co. KG			TB 09 34 006 0502 Sub.	Blatt/page
Mod.	Dat.	Name	D-32339 Espelkamp				

