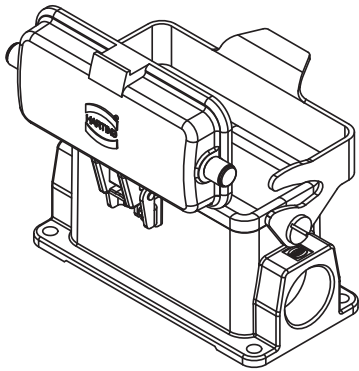
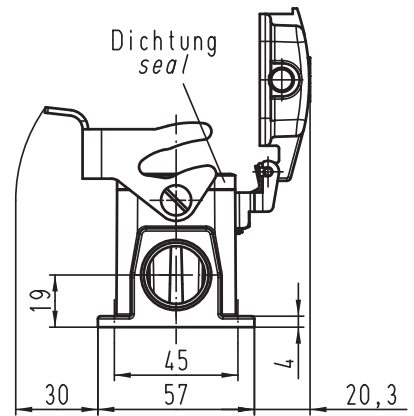
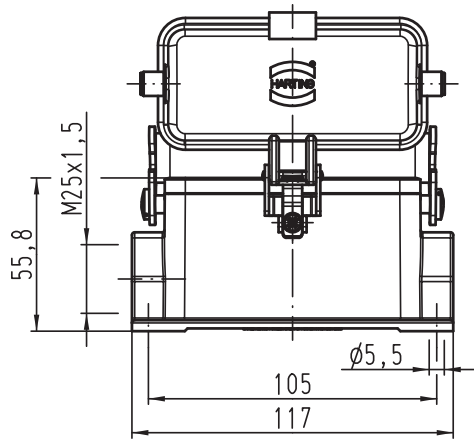


Alle Rechte vorbehalten/ All rights reserved



All Dimensions in mm Original Size DIN A 4		Techn. Character.			Nicht tolerierte Maß/Free size tolerances	
			Dat.	Name	Maßstab/Scale	<b>Han 16B-asg1-LB-K-M25</b> Sockelgehäuse (AK in Al) housing surface mounting
	Detail.	28.03.12	Rull	1:2		
	Insp.		Sch			
	Stand.					
A			HARTING Electric GmbH & Co. KG		<b>TB19 30 016 2256ML</b>	Blatt/ page
Mod.	Dat.	Name	D-32339 Espelkamp			

