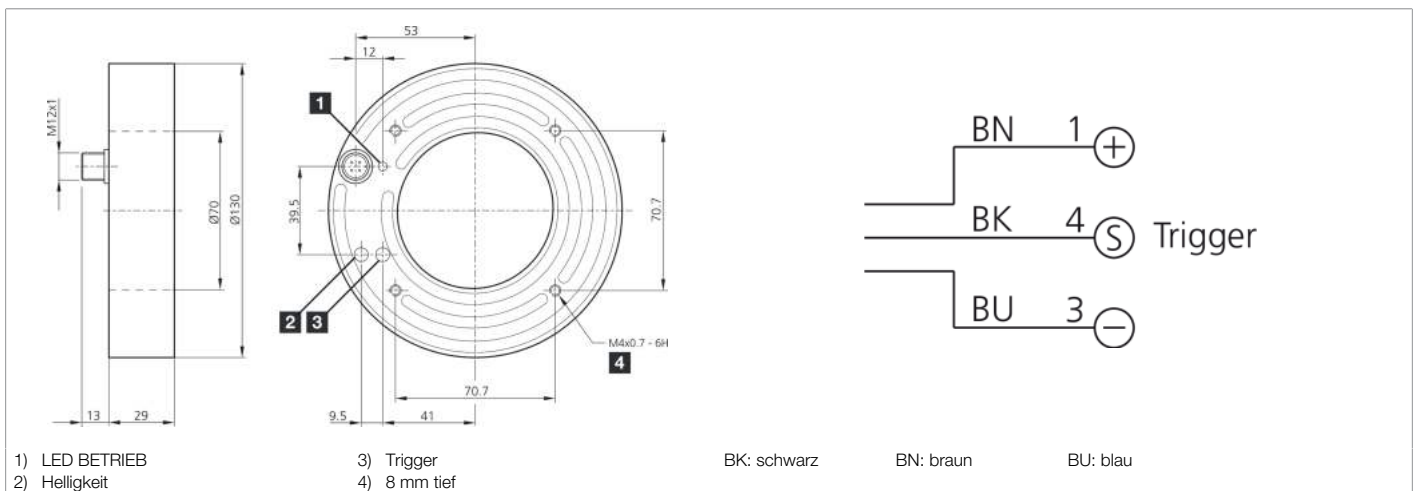




**206389**  
**BEK-R70/30-G0TI-IBS-CLR**  
**Ringbeleuchtung**

- Konstante Lichtintensität über den gesamten Spannungsbereich
- Interne Leistungsregelung
- Homogene Ausleuchtung
- Hohe Schutzart IP 67
- Externer Triggereingang
- Hoher Wirkungsgrad
- Lichtintensität einstellbar
- Geringe Wärmeentwicklung
- Stabile Gehäusebauform
- Metallgehäuse



Funktion									

Technische Daten (typ.)		+20°C, 24 V DC
Betriebsspannung		18 ... 35 V DC (Supply Class 2)
Leerlaufstrom (max.)		370 mA (24 V DC)
Leistung		8,9 W (24 V DC)
Verpolschutz		ja
Isolationsspannungsfestigkeit		500 V
Durchmesser		Ø 70 / Ø 130 mm (Durchmesser)
Gehäusematerial		Aluminium (eloxiert)
Material		PMMA, klar (Schutzoptik)
Schutzklasse		III, Betrieb an Schutzkleinspannung
Risikogruppe (DIN EN 62471)		Freie Gruppe
Bauform		Ringbeleuchtung
Triggereingang High Pegel		3,3 ... 35,0 V
Triggereingang Low Pegel		< 2,8 V
Lichtquelle		LED
Farbe		Infrarot (klar)
Wellenlänge		850 nm
Abstrahlwinkel FWHM		30°
Beleuchtungsstärke		<ul style="list-style-type: none"> <li>■ 5200 µW/cm<sup>2</sup> (100,0 mm)</li> <li>■ 4900 µW/cm<sup>2</sup> (200,0 mm)</li> <li>■ 1700 µW/cm<sup>2</sup> (500,0 mm)</li> </ul>
Regelung		Integrierte Leistungsregelung
Anzeige		LED grün - Betriebsanzeige



**206389**

**BEK-R70/30-G0TI-IBS-CLR**

**Ringbeleuchtung**

**Technische Daten (typ.)**

**+20°C, 24 V DC**

Schock-/Schwingbeanspruchung

30 g, 11 ms / 10 ... 55 Hz, 1,0 mm

Umgebungstemperatur Betrieb

0 ... +40 °C

Schutzart

IP 67

Anschluss

Stecker, M12, 3-polig

Anschlusskabel

VK ...

**Weitere Informationen / Zubehör**

<https://www.di-soric.com/206389>