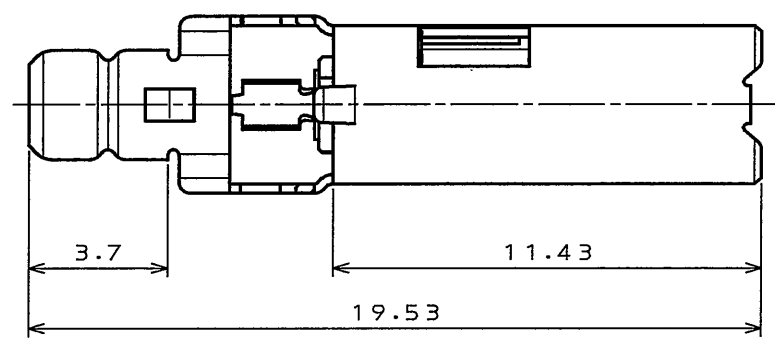
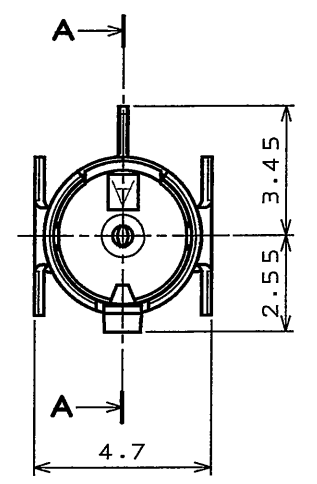
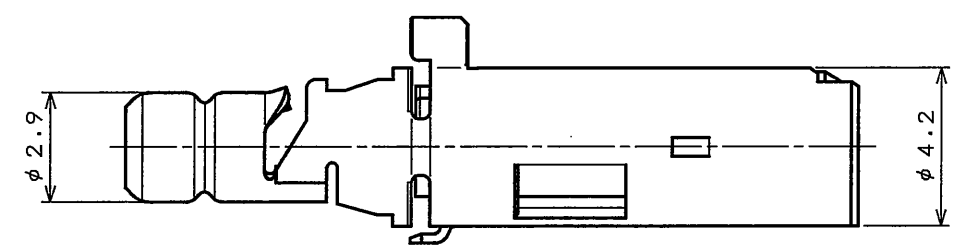
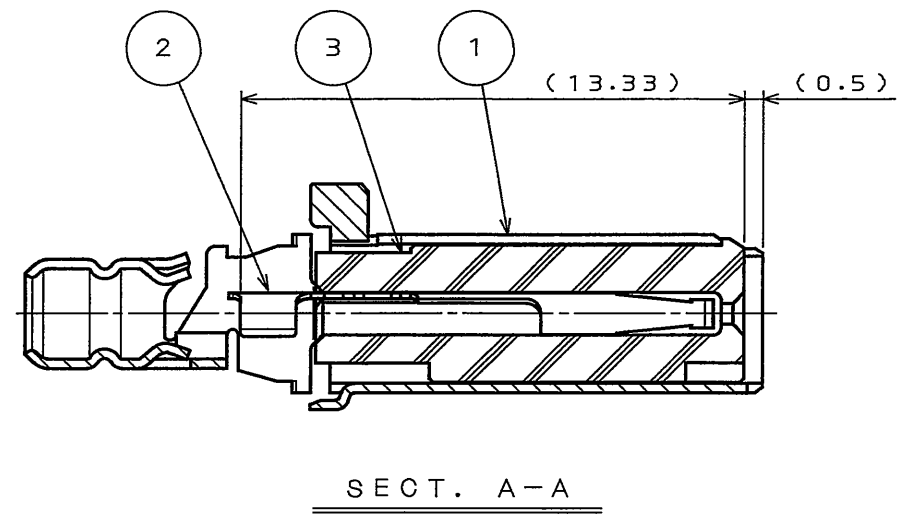


SJ107215
(DRAWING NO.) (図面番号)

版数 REV.	年月日 DATE	DGN NO.	変更内容 DESCRIPTION	製図 DR.	担当 CHK.	査閲 APPD.	承認 APPD.



NOTE

- 適用電線1.5GS-QFBE【四国電線(株)製】である。
APPLICABLE WIRE:1.5GS-QFBE(MAKER:SHIKOKU CABLE CO.,LTD.)
- せん断面にめっきは付かない。
THE SHEARED EDGES OF CONTACT ARE NOT PLATED.

DEF-0-212F(05.06)



3	INNER HOUSING	1	30%0F SPS	COLOR:BLACK	
2	INNER TERMINAL	1	PHOSPHOR BRONZE	CONTACT AREA:GOLD OVER NICKEL TERMINAL AREA: RE-FLOW TIN PLATE OVER NICKEL	
1	OUTER TERMINAL	1	PHOSPHOR BRONZE	TIN PLATING	
符号 NO.	名称 DESCRIPTION	個数 QTY.	材料 MATERIAL	仕上 FINISH	備考 REMARKS
仕様書(SPECIFICATION) JACS-20084		第1版(ORIGINAL DATE) 11.May.2007		尺度(SCALE) 5:1	シリーズ(SERIES) CE2
公差(GENERAL TOLERANCE)		製図 DR.		名称(TITLE) CE2G001C01	
寸法(DIMENSION)		担当 CHK. T.MIYASHITA			
角度(ANGLES)		査閲 APPD.			
. ±0.8 X° ±		承認 APPD. J. Gugi			
.X ±0.4 X°X' ±		質量(MASS)		日本航空電子工業株式会社 JAPAN AVIATION ELECTRONICS INDUSTRY, LTD.	
.XX ±0.1		図面番号(DRAWING NO.) SJ107215			
.XXX ±		承認 APPD.		版数 (REV.) 1	