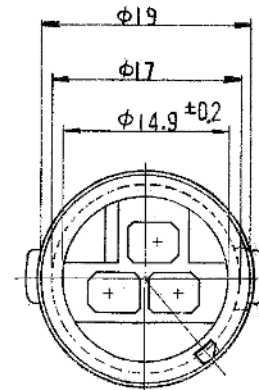
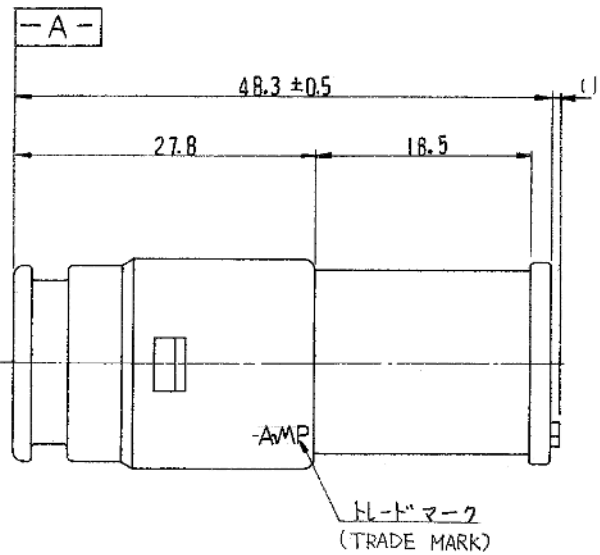
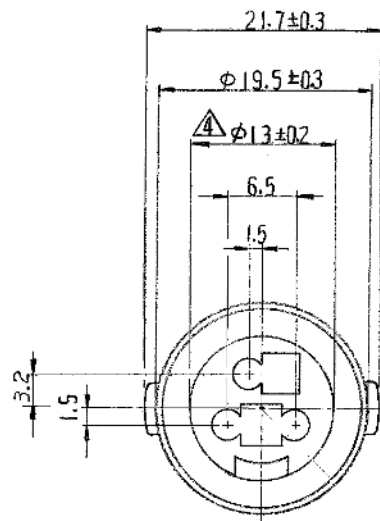


一般公差		
10以下	±	0.2
10を越え30以下	±	0.25
30を越え100以下	±	0.3
角度	±	3°



注:

1. 嵌合相手ハウジング型番 172201
2. 使用端子型番 170279
3. 型番 172201 と嵌合時に干渉なく所定の機能を満足する。
4. **△** **-A-** 面から 22mm の所で測定。
5. 通用製品規格番号 108-5136。

NOTE:

1. THE MATING COUNTERPART PART NUMBER : 172201
2. APPLIED CONTACT : P/N 170279
3. TO BE MATE WITH PLUG HOUSING (P/N 172201) SMOOTHLY
4. **△** TO BE MEASURED AT 22mm FROM **-A-**
5. APPLICABLE PRODUCT SPEC. NUMBER : 108-5136

172202-4	緑 (GREEN)
172202-2	黒 (BLACK)
172202-1	自然色 (NATURAL)

B1	REVISED ECR-16-017008	TS	KB	27DEC 2016
B	灰色追加	105/13	D.M	7/18/19
A1	黄色追加 (REV. A)	105/13	K.D	2/27/19
A	変更 (REV. A)	105/13	Y.H	1/16/19
O	作成 JPO-5534	K.Y	M	2/19/19
LTR.	変更 (REVISION RECORD)	DR.	CHK.	DATE

C-172202

組立部品 (REQUIRED PER ASSEMBLY)		①1979-2016 Tyco Electronics Japan G.K., a TE Connectivity Ltd. Company All Rights Reserved	
品番 (PART NUMBER)		色番 (COLOR) 番号 (P/N) 備考 (REMARK) 色 (COLOR)	
材料 (MATERIAL) 耐熱 66 ナイロン (HEAT RESISTING 66 NYLON)		適合規格 (WIRE RANGE) mm ² (AWG)	
色: 表参照 (COLOR: SEE TABLE)		寸法 (SCALE) mm (IN)	
DR. K. YUASA 1/19/19		公差 (TOLERANCE) ±0.4 (EXCEPT AS NOTED)	
CHK. A. Tamita 2/21/19		規格 (CLASS)	
DE. M. Sato 2/19/19		紙種 (TYPE)	
APP. Y. Sato 1/16/19		LOG. 番号 (NO) 2-1	
品名 (NAME) 3極エコシールミカヅクコネクタキャップハウジング		LOC. 型番 (NO) J B C-172202	
3P05 ECONOSEAL SERIES "J" CONNECTOR CAP HOUSING		REV. B1	

STE TE Connectivity

単位: 概 DIMENSIONS IN MM. DO NOT SCALE PRINT