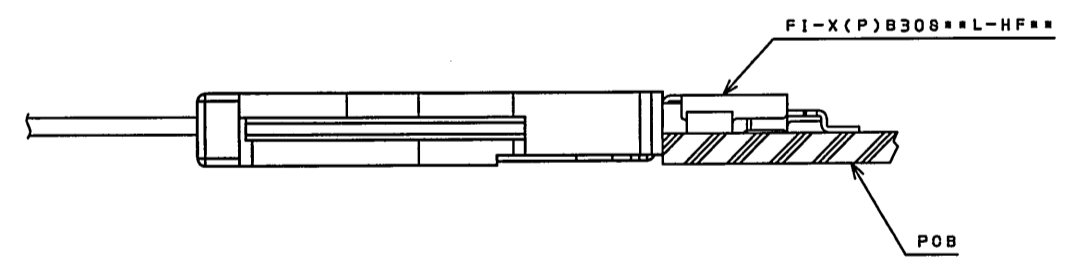
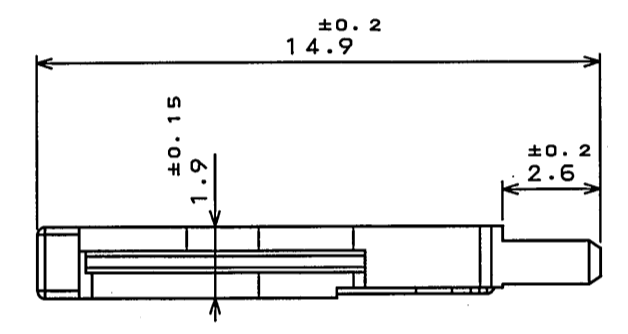
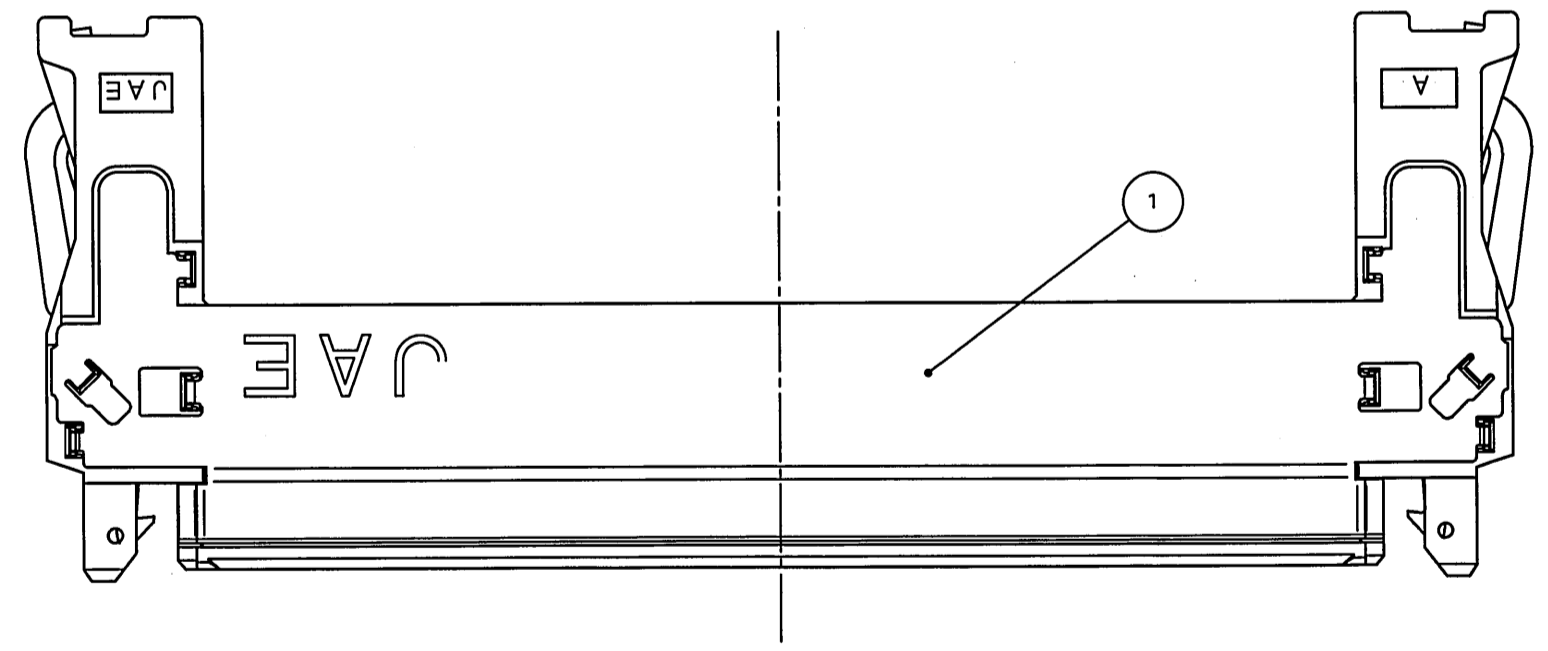
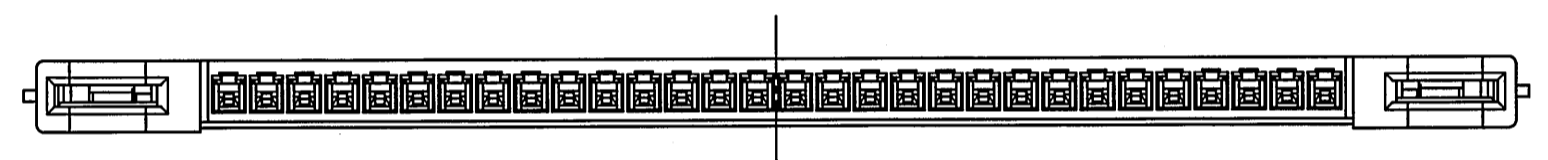
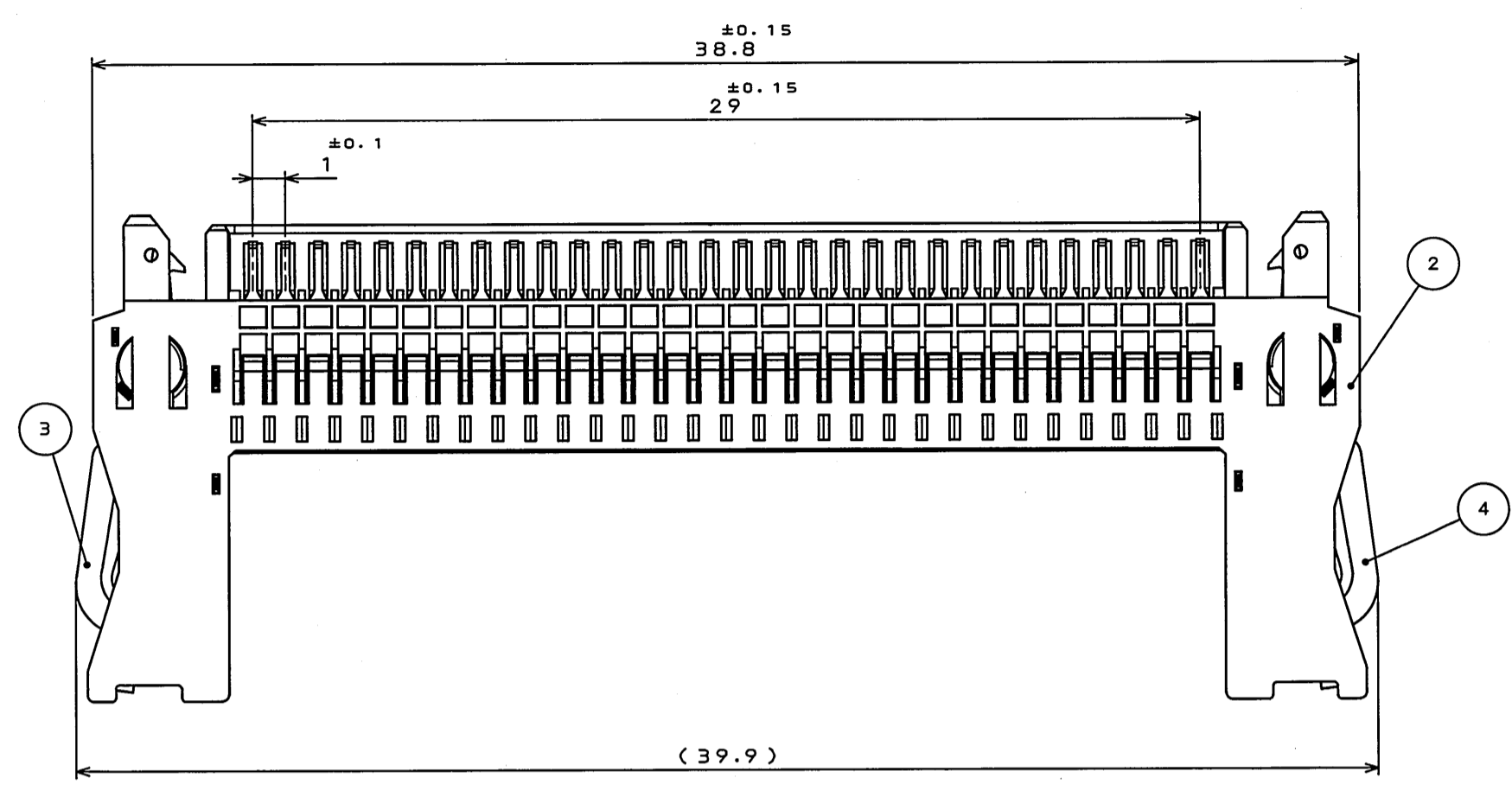


版数 REV.	年月日 DATE	図番 DON NO.	変更内容 DESCRIPTION	製図 DR.	担当 CHK.	査閲 APPD.	承認 APPD.



MATED CONDITION(REF.)
嵌合状態図(参考)

NOTE1. Refer to Instruction manual JAHL-1597-5.
注1.取扱説明書JAHL-1597-5を参照してください。
NOTE2. APPLICABLE CONTACT
FI-XC3A-1-15000(SJ106017)
or FI-XC3B-1-15000(SJ109584)
注2. 適合コンタクトは下記コンタクトを使用して下さい。
FI-XC3A-1-15000(SJ106017)
又は FI-XC3B-1-15000(SJ109584)

4	LOCK LEVER R	1	STAINLESS STEEL		
3	LOCK LEVER L	1	STAINLESS STEEL		
2	INSULATOR	1	HEAT RESISTING PLASTIC		BLACK
1	SHELL	1	STAINLESS STEEL	TIN PLATING	
符号 NO.	名称 DESCRIPTION	個数 QTY.	材料 MATERIAL	仕上 FINISH	備考 REMARKS
仕様書(SPECIFICATION)	第1版(ORIGINAL DATE)	尺度(SCALE)	シリーズ(SERIES)	日本航空電子工業株式会社	
JACS-1597-22	2.Jun.2011	5:1	FI-X	JAPAN AVIATION ELECTRONICS INDUSTRY, LTD.	
JAHL-1597-5	製図 DR.	名称(TITLE)		図面番号(DRAWING NO.)	
製図 DR.	担当 CHK. T.TADA	FI-X30HL-B		SJ111287	
査閲 APPD.	承認 APPD. K. Horaki	(HOUSING)		版数 (REV.)	
承認 APPD.		質量(MASS)		1	

DOF-0-213F(05.08)

