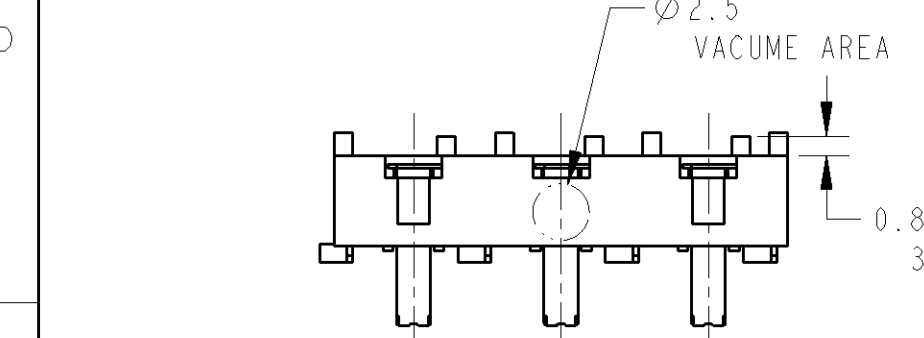


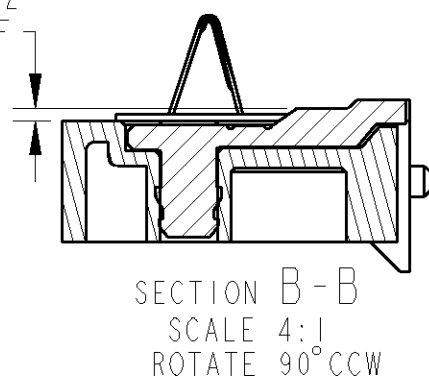
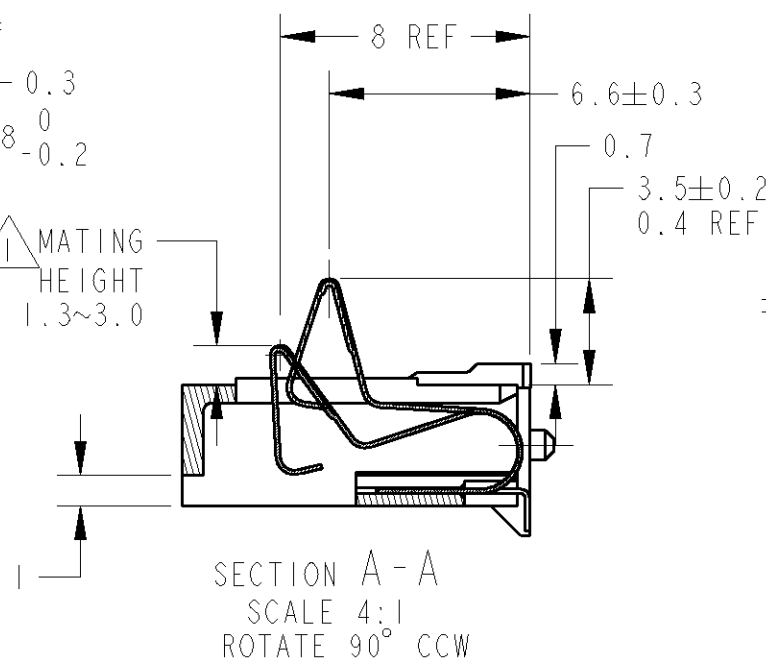
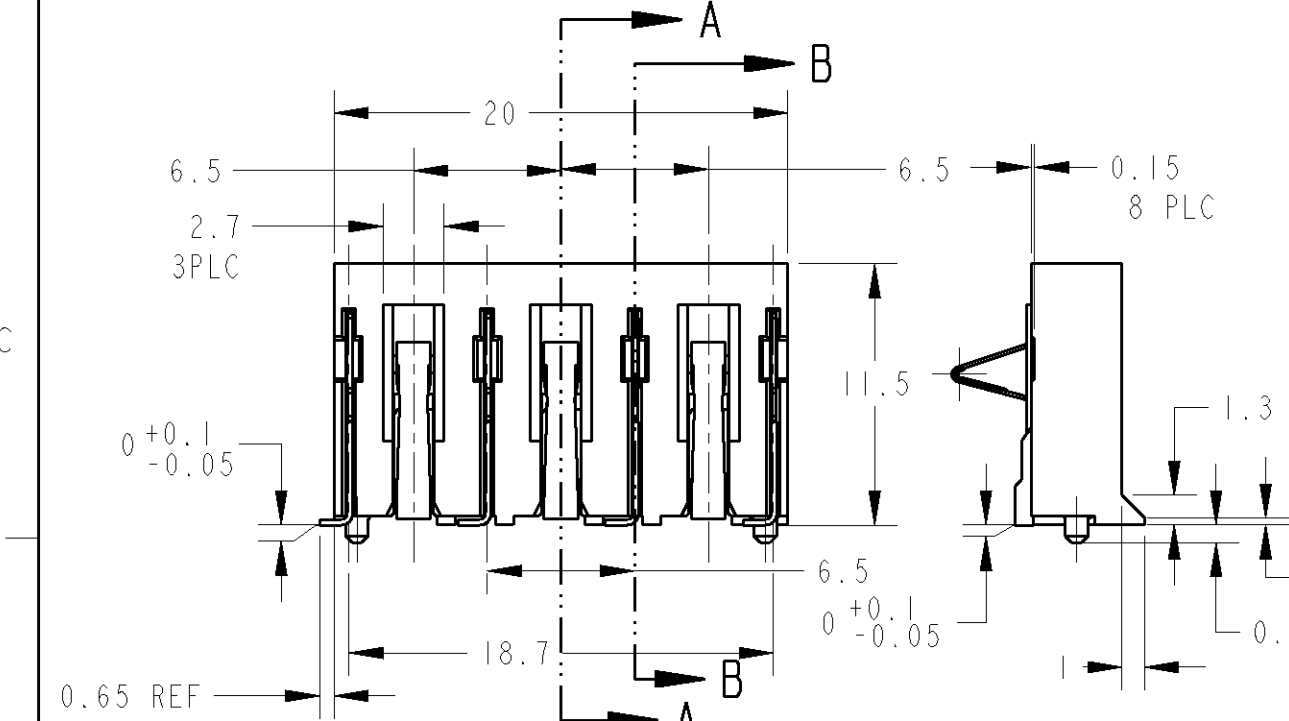
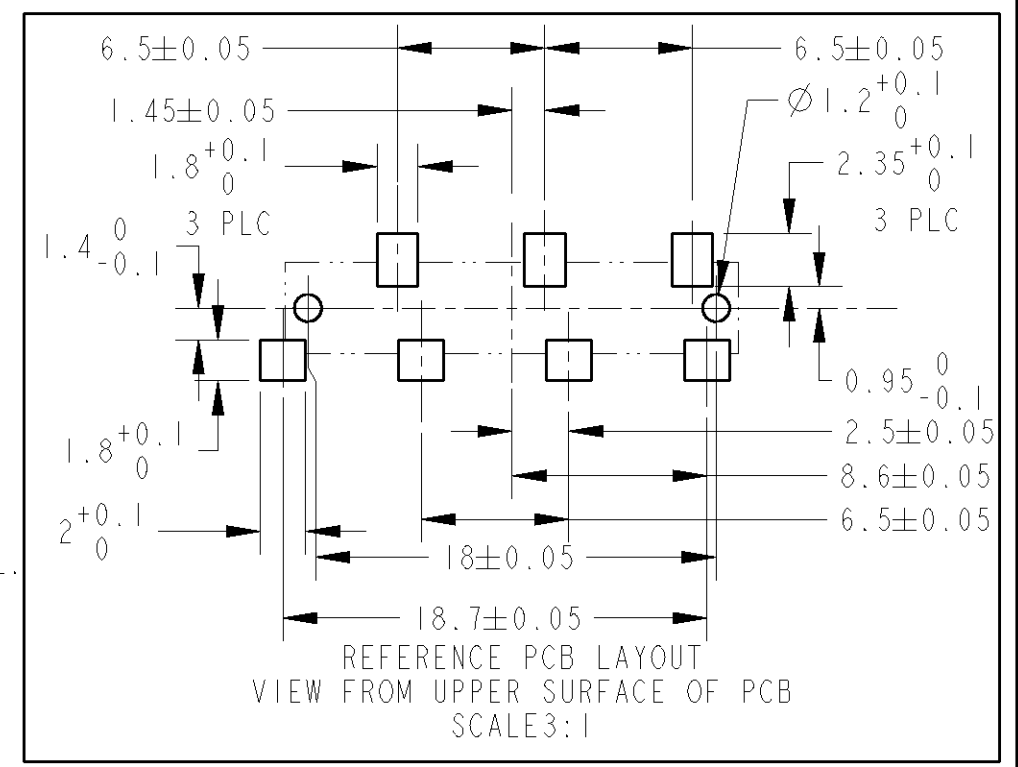
THIS DRAWING IS UNPUBLISHED. RELEASED FOR PUBLICATION  
 © COPYRIGHT 20 BY TYCO ELECTRONICS CORPORATION. ALL RIGHTS RESERVED.

LOC	DIST	REVISIONS						
		P	LTR	DESCRIPTION	ECN	DATE	DWN	APVD
J	-	0		RELEASED	FJB0-0994-03	25NOV03	T.K	K.I

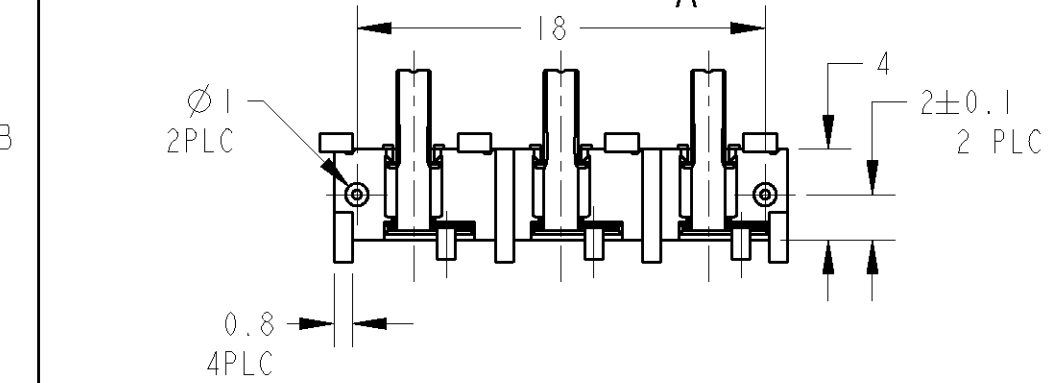
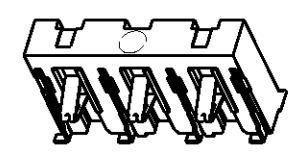


- 注記
- ①: コネクタ使用範囲: ハウジング面からの距離
  - ② 材料 ハウジング: 熱可塑性樹脂 UL94V-0  
色: 黒  
コンタクト: 銅合金  
ペグ: 銅合金
  - ③ 仕上げ コンタクト: Ni 下地メッキ  
接触部: 金メッキ  
半田付け部: 金フラッシュメッキ  
ペグ: Ni 下地メッキ: 銅メッキ仕上げ

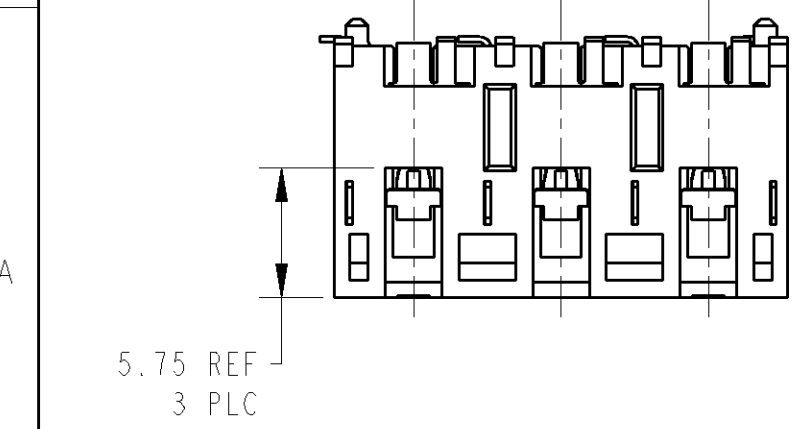
- NOTES
- ① MATING HEIGHT FROM HOUSING SURFACE
  - ② MATERIAL HOUSING: THERMO PLASTIC, UL94V-0  
COLOR BLACK  
CONTACT: COPPER ALLOY  
PEG: COPPER ALLOY
  - ③ FINISH CONTACT: GOLD PL. ALL OVER NI UNDER PL.  
PEG: TIN PL. OVER NI UNDER PL.



鉛フリー  
LEAD FREE



1717838-1 ; AS SHOWN



GENERAL TOLERANCE 一般公差	
RANGE OF DIMENSION 呼び寸法区分	TOLERANCE ±
< 1.0	0.15
1 ≤ DIM ≤ 6	0.20
6 < DIM ≤ 18	0.30
18 < DIM	0.50

DIMENSIONS: 単位: 概 mm		TOLERANCES UNLESS OTHERWISE SPECIFIED: 一般公差 ± SEE TABLE	
	0 PLC	±0.2	
	1 PLC	±0.2	
	2 PLC	±0.1	
	3 PLC	±0.1	
	4 PLC	±0.1	
	ANGLES	±5	
MATERIAL 材料	①	FINISH 仕上	②

DWN	T. KIMURA	25NOV03		Tyco Electronics AMP K.K.	
CHK	K. IKEGAMI	25NOV03		Kawasaki, Japan	
APVD	K. IKEGAMI	25NOV03			
PRODUCT SPEC 製品規格			NAME 名称		
108-5936			LEAF BATTERY 3P SMT PITCH=6.5		
APPLICATION SPEC 取付適用規格			SIZE		
-			A3		
WEIGHT			CAGE CODE		
1.1g			00779		
CUSTOMER DRAWING			DRAWING NO		
			1717838		
			RESTRICTED TO		
			SCALE 尺度		
			3:1		
			SHEET		
			OF		
			REV		
			0		