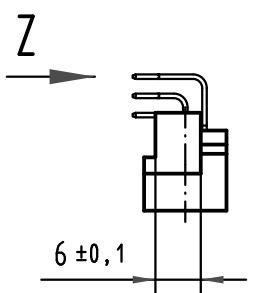
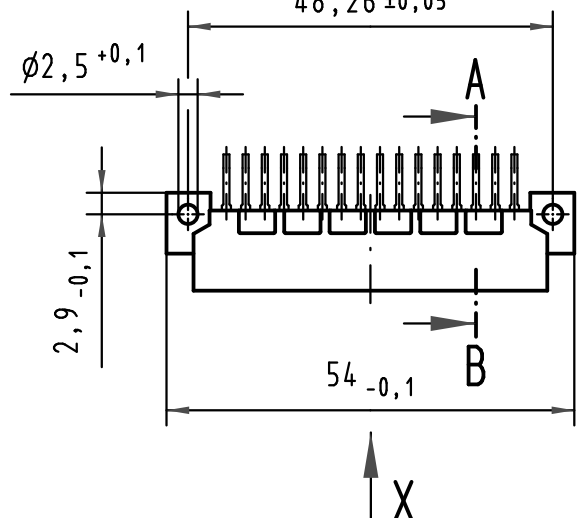
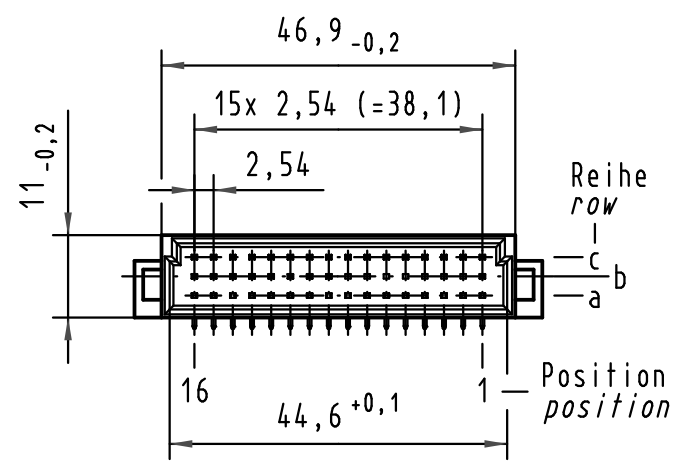
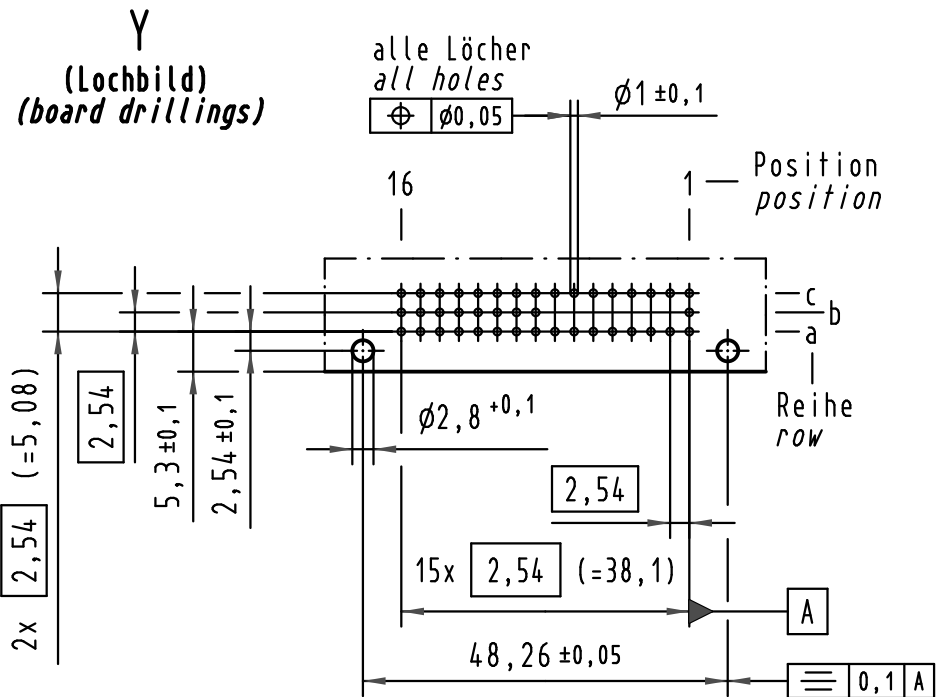
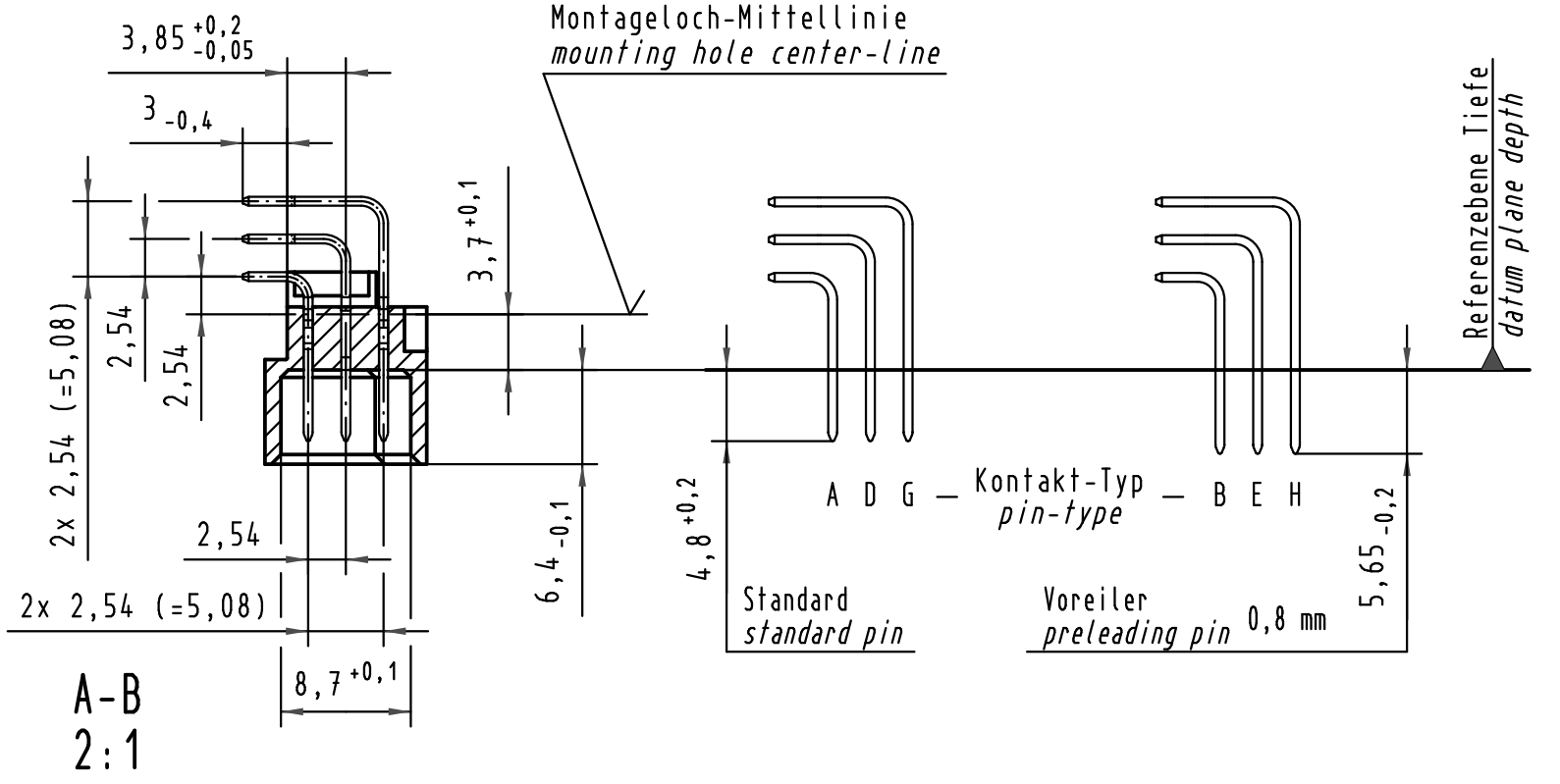
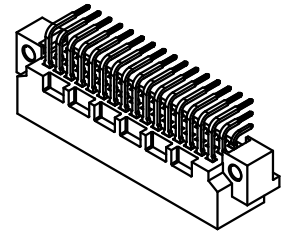


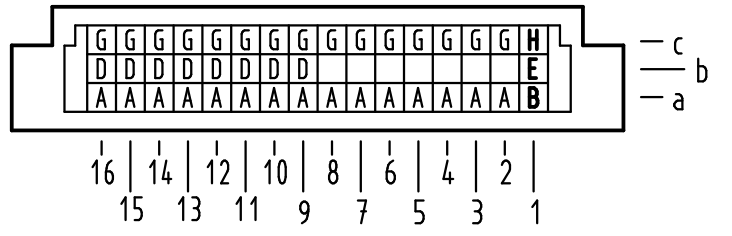
Alle Rechte vorbehalten/ All rights reserved



Y

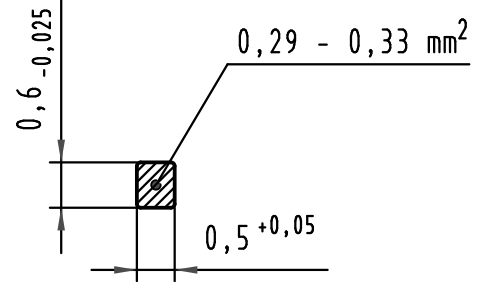


X Kontaktbelegung contact loading



09 23 141 6957	2	Au flash over PdNi over Ni
Bestell-Nr. part-no.	Anforderungsstufe nach IEC performance level acc. to IEC	Kontaktoberfläche contact plating

Z 10:1 Querschnitt der Lötanschlüsse: cross-section of solder terminations:



All Dimensions in mm Original Size DIN A 3			Techn. Character.			Nicht tolerierte Maße/Free size tolerances IEC 60603-2		
			Dat.	Name	Maßstab/Scale	Bauform 2C Messerleiste Einlöt, 41 pol. type 2C male connector solder, 41 pol.		
			Detail.	18.11.02 HL.	1:1			
			Insp.	18.11.02 kfoe	2:1			
			Stand.		10:1			
35345	24.10.08	Hage.	HARTING Electronics GmbH & Co. KG			<b>TB 09 23 141 x957</b>		
34650	12.12.07	Hage.	D-32339 ESPELKAMP					
31182			Sub.					
Mod.	Dat.	Name				Blatt/page		