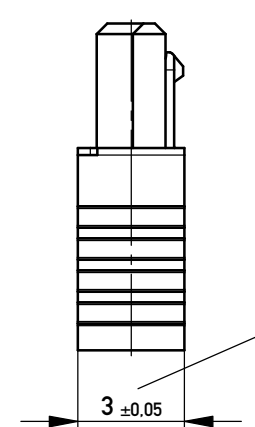


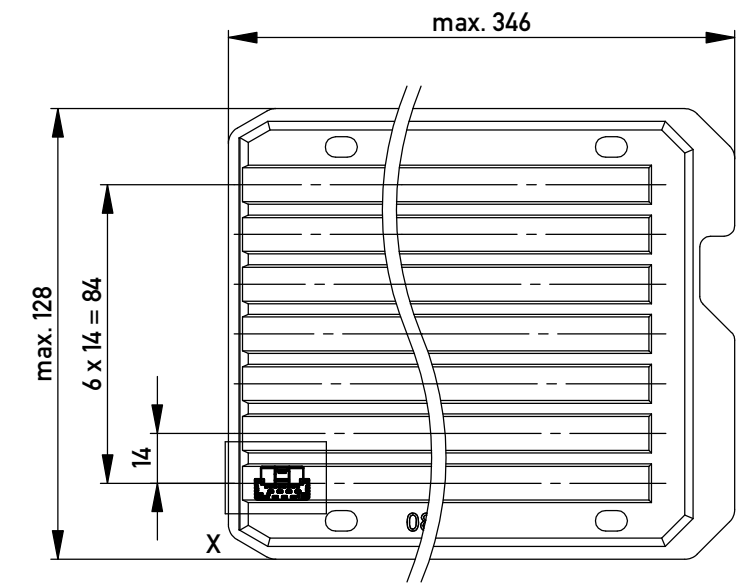
mit aufgesetzter
Kabelführung
(Anlieferungszustand)
with cable guide mounted
(state at time of supply)



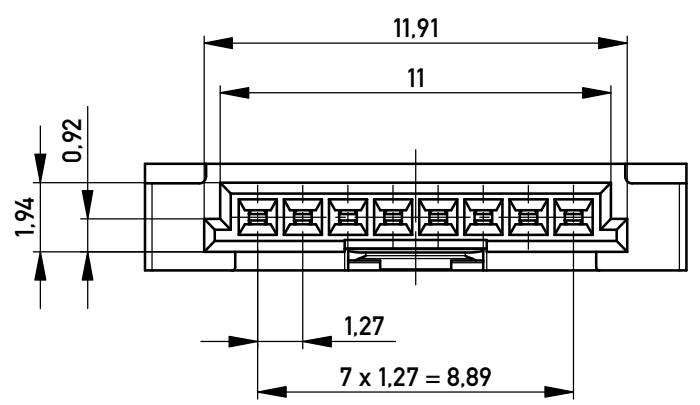
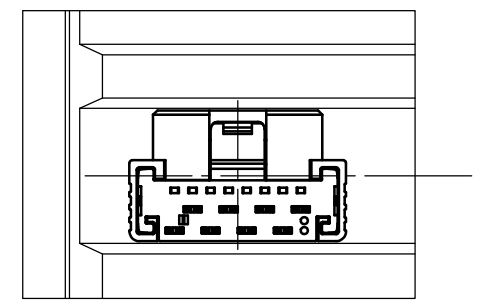
Kabelführung verpresst
(cable guide pressed on)

Funktionsrelevantes
Prüfmerkmal
siehe Verarbeitungsspezifikation
MiniBridge ERNI Electronics GmbH

Verpackt in Tray - tray packaging
Verpackungseinheit 140 Stück - packaging unit 140 pcs



Einzelheit X - detail X
M 2:1



Federkontakt AWG 22 - Female Contact AWG 22
Kabelführung Ø1,27 - cable guide Ø1,27

ohne Hilfsmittel lösbar
without tool unlockable

Information: All rights reserved. Only for Information. To ensure that this is the latest version of this drawing, please contact one of the ERNI companies before using.	Tolerances All Dimensions in mm	Scale	5:1	Designation F 1,27 SRC A IDC 08-pin d=1,27 AWG 22 Friction Lock
		Subject to modification without prior notice. Drawing will not be updated.		
www.ERNI.com	ERNI	Class	SRCA	I A3
a	19.05.2015	Date		

Copyright by ERNI GmbH
Proprietary notice pursuant to ISO 16016 to be observed.