

版数 REV.	年月日 DATE	DCN NO.	変更内容 DESCRIPTION	製図 DR.	担当 CHK.	査閲 APPD.	承認 APPD.

TABLE 1

PART NO.	A	B	C	D	E	CARRIER TAPE MATERIAL
WR- 16PB-VF-N1-R1500	18	16	7.5	—	6.7	PP.
WR- 20PB-VF-N1-R1500	18	16	7.5	—	7.7	PP.
WR- 36PB-VF-N1-R1500	26	24	11.5	—	11.7	PP.
WR- 40PB-VF-N1-R1500	26	24	11.5	—	12.7	PP.
WR- 50PB-VF-N1-R1500	26	24	11.5	—	15.2	PP.
WR- 60PB-VF-N1-R1500	26	24	11.5	—	17.7	PP.
WR- 70PB-VF-N1-R1500	34	32	14.2	28.4	20.2	PP.
WR- 80PB-VF-N1-R1500	34	32	14.2	28.4	22.7	PP.
WR-100PB-VF-N1-R1500	46	44	20.2	40.4	27.7	PP.
WR-120PB-VF-N1-R1500	46	44	20.2	40.4	32.7	PP.
WR-160PB-VF-N1-R1500	58	56	26.2	52.4	42.7	PP.

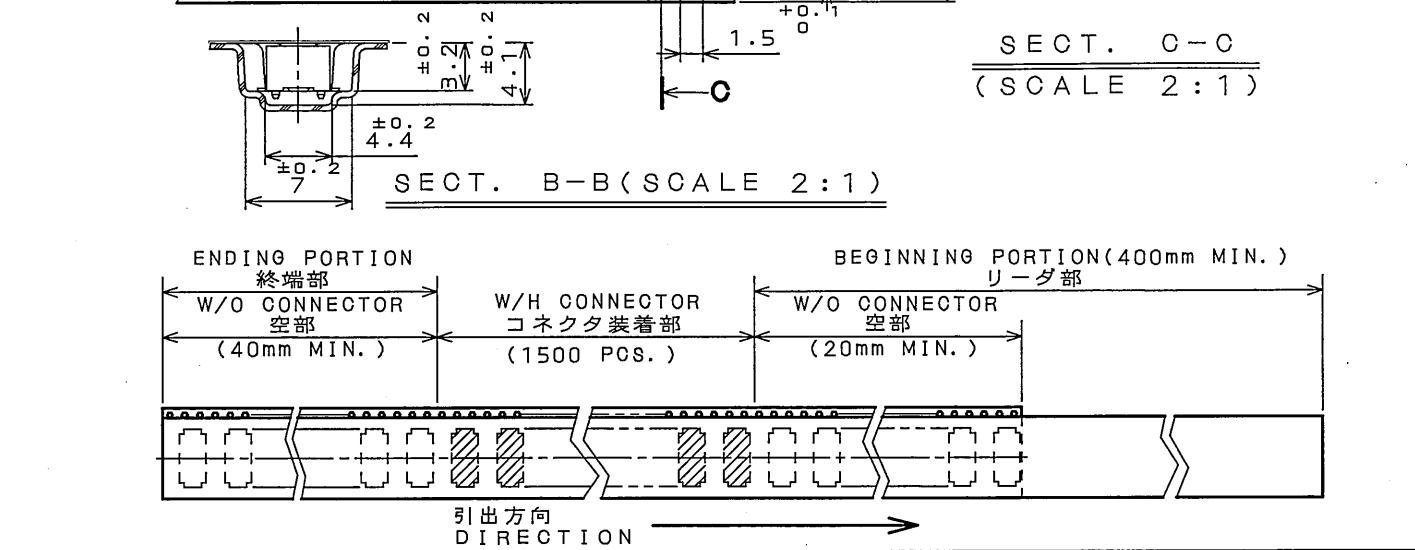
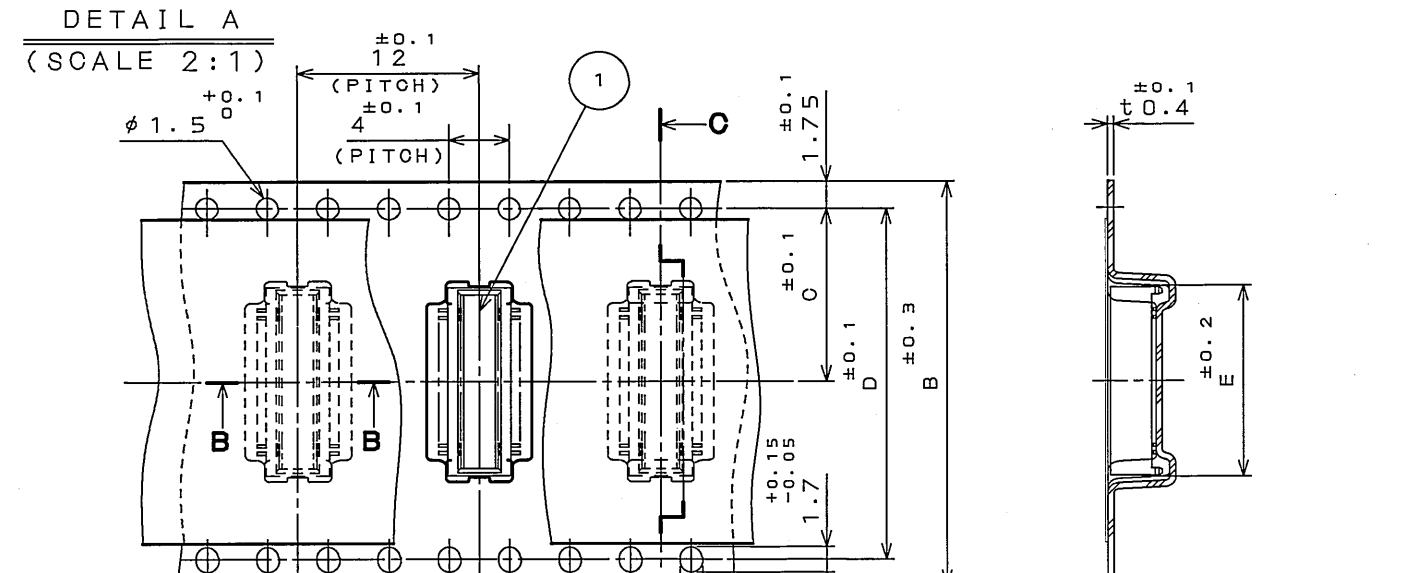
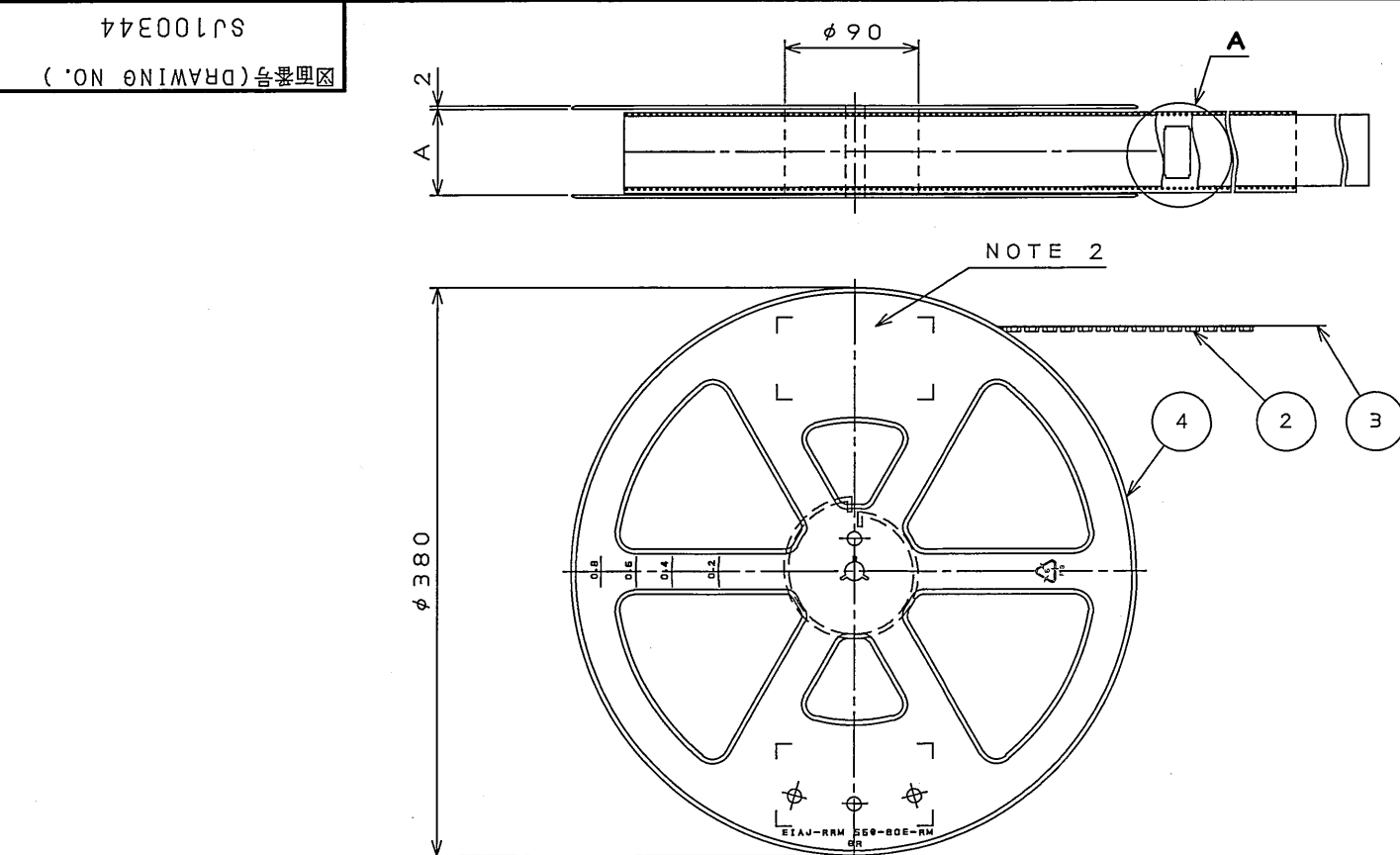
- NOTE1. SUFFIX "-R1500" OF PART NUMBER WR-\*PB-VF-N1-R1500 INDICATES 1500 PCS IN REEL.  
 2. THE LABEL IN WHICH PART NO., NUMBER OF CONNECTORS LOT NO., TAPE WIDTH AND FEED PITCH ARE MARKED, IS ATTACHED AS SHOWN.  
 3. REFER TO THE DRAWING SJ100342(WR-\*PB-VF-N1) FOR CONNECTOR DIMENSION.  
 4. IN CASE THAT DIMENSIONS B (TAPE WIDTH) IS 16mm 24mm, THERE IS PILOT HOLE AT ONE SIDE ONLY.  
 5. CONTACT FINISH (TERMINAL AREA)

日本航空電子工業株式会社 MADE IN JAPAN	
品名	WR-*PB-VF-N1-R1500
収納数	1500 個入 製造年月日 (ロットNo.)
備考	TB**12

-VF-N1-R1500 GOLD FLASH OVER NICKEL

- "WR-\*PB-VF-N1-R1500"は 収納数1500個入りのリールに収納された品名を表す。
- 図示の位置に 下記のシールを貼り 品名、収納数、ロットNo. 及び テープの幅と送りピッチを記入すること。
- コネクタ寸法は SJ100342(WR-\*PB-VF-N1)参照。
- B寸法(テープ幅)が16及び24の場合、パイロット穴は片側のみである。
- 品名に於て "-VF-N1"は端子部N1上Auフラッシュメッキである。

4	PLASTIC REEL	—	PS. (RECYCLE)	—	—	—
3	COVER TAPE	—	PET.	—	—	—
2	CARRIER TAPE	—	TABLE 1	—	—	—
1	CONNECTOR	1500	—	—	—	NOTE 3
符号 NO.	名称 DESCRIPTION	個数 QTY.	材料 MATERIAL	仕上 FINISH	備考 REMARKS	
仕様書(SPECIFICATION)	JACS-1385-*	第1版(ORIGINAL DATE)	4.Dec.2003	製図 DR. M.TANAKA	担当 CHK. T.SHIODA	査閲 APPD. K. Kawase
公差(GENERAL TOLERANCE)		寸法(DIMENSION)	角度(ANGLES)	承認 APPD. S. Kashiyagi	名称(TITLE)	WR-*PB-VF-N1-R1500
. ±0.8	X° ±	.X ±0.4	X°X' ±	重量(WEIGHT)	図面番号(DRAWING NO.)	SJ100344
.XX ±0.1		.XXX ±			版数 (REV.)	1



LEAD FREE この製品は鉛フリー品です

DOF-0-212E(03.08)