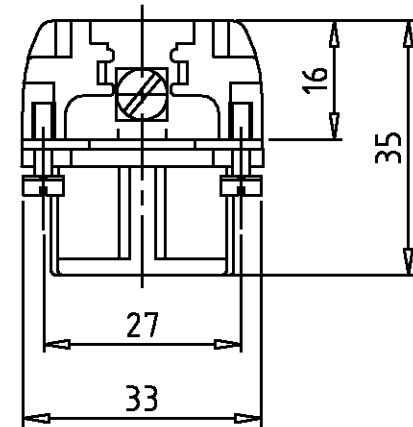
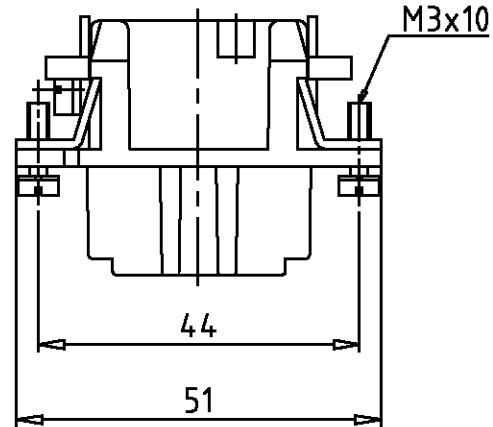


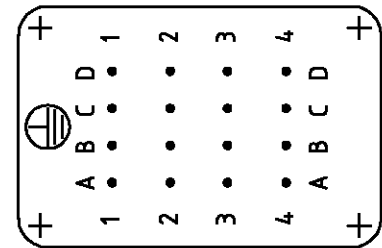
THIS DRAWING IS UNPUBLISHED.
 VERTRAULICHE UNVERÖFFENTLICHTE ZEICHNUNG
 RELEASED FOR PUBLICATION
 FREI FUER VERÖFFENTLICHUNG
 .1997
 BY AMP INCORPORATED. ALL RIGHTS RESERVED.
 ALLE RECHTE VORBEHALTEN

MATED WITH:
 PASSEND ZU:
 HD.16

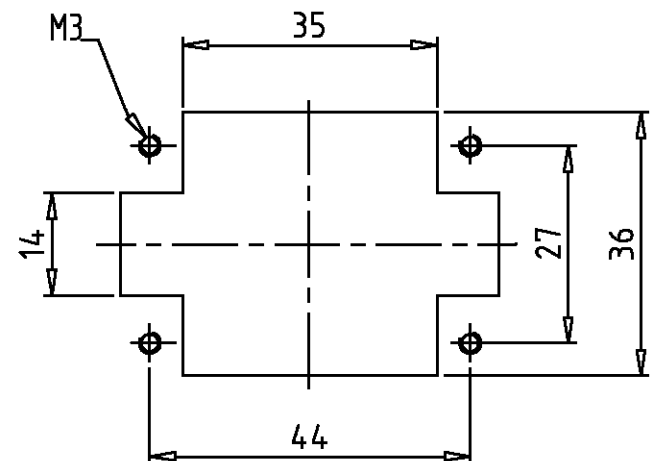
LOC	DIST	REVISIONS ÄNDERUNGEN		
A1	-	P	LTR	DATE
PROJEKT NR.:		DESCRIPTION BESCHREIBUNG		DWN
-		neu gezeichnet Eg00-0269-01		APVD
				SR
				SM



Kontaktanordnung Ansicht Anschlußseite
Contact arrangement view from termination side



Montageausschnitt bei Verwendung ohne Gehäuse
Panel cut-out for contact insert when used without housing



Notes,
 1 Material: insert, PC
 UL-File Nr.: E101788(R)
 2 contact: use contact-type: HD.M

Bemerkungen,
 1 Material: Einsatz: PC
 UL-File Nr.: E101788(R)
 2 Kontakte: Serie HD.M

1	Buchseinsatz HD.16 Crimp	△	BEIGE	1	-
2-3	DESCRIPTION / BENENNUNG	MATERIAL	COLOR / FARBE	ITEM NO. POS.	REMARKS / BEMERKUNGEN
HD.16.Bu.C	ORDERING TEXT / BESTELLTEXT	<small>THIS DRAWING IS A CONTROLLED DOCUMENT FOR AMP INCORPORATED. IT IS SUBJECT TO CHANGE AND THE CONTROLLING ENGINEERING ORGANIZATION SHOULD BE CONTACTED FOR THE LATEST REVISION. DIESER ZEICHNUNGSKOPF WIRD DURCH AMP INCORPORATED KONTROLLIERT. ÄNDERUNGEN, DIE DEM TECHNISCHEN FORTSCHRITT DIENEN, SIND VORBEHALTEN. DEN JEWELIG LETZTGÜLTIGEN ÄNDERUNGSSTAND ERFAHREN SIE AUF ANFRAGE.</small> DIMENSIONS: DIMENSIONEN: mm TOLERANCES UNLESS OTHERWISE SPECIFIED: ALL GEMEINTOLERANZEN n. ISO 8015 n. ISO 2768 - mH -E n. DIN 16901 - 140 ANGLES / WINKEL ° FINISH / OBERFLÄCHE / FARBE		DWN Schneider 23.01.01	AMP HTS Elektrotechnik 53819 Neunkirchen, Germany NAME Female insert Buchseinsatz HD.16 SIZE A3 CAGE CODE 00779 DRAWING NO. ZEICHNUNGS-NR. C-1103007 RESTRICTED TO NUR FUER -
				CHK	
				APVD -	
				PRODUCT SPEC PRODUKTSPEZ. -	
				APPLICATION SPEC VERARBEITUNGSSPEZ. -	
			WEIGHT GEWICHT	MASSSTAB 1:1 BLATT 1 OF 1 REV A1	
			CUSTOMER DRAWING	/KUNDENZEICHNUNG	