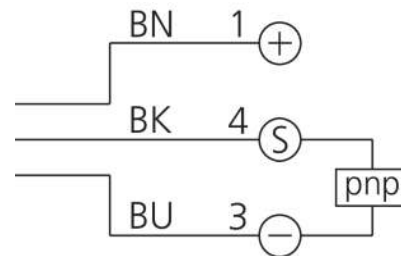
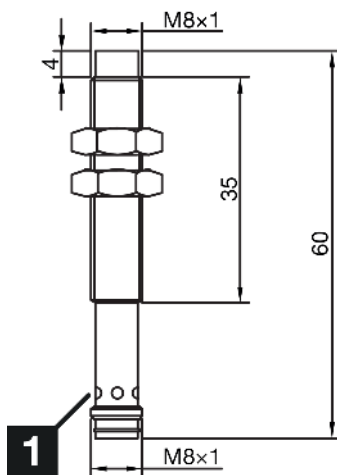




213147
INS-M08-N02PS-T3
Induktiver Näherungssensor

- Einfacher Schaltabstand
- Metallstecker M8
- Kurzschlusschutz
- LED Schaltzustandsanzeige
- Hohe Schutzart



1) LED

BK: schwarz

BN: braun

BU: blau

Funktion



Technische Daten (typ.)

+20°C, 24 V DC

Betriebsspannung	10 ... 30 V DC
Eigenstromaufnahme	10 mA
Isolationsspannungsfestigkeit	< 500 V DC
Einbauart	nicht bündig
Gewinde	M8 x 1
Gehäuselänge	60 mm
Gehäusematerial	Edelstahl (V2A)
Schutzklasse	III, Betrieb an Schutzkleinspannung
Funktionsprinzip	Induktiv
Auswertung	digital
Bauform	Gewinde
Besonderheiten	Einfacher Schaltabstand
Produktserie	INS-100 Standard
Schaltausgang	pnp, 200 mA, NO
Spannungsfall (max.)	1,5 V DC
Schaltabstand (SN)	2 mm
Normmessplatte	8 x 8 x 1 mm
Schalthysterese (max.)	< 10 %
LED Anzeige	Ja
Schaltfrequenz	1.000 Hz



213147

INS-M08-N02PS-T3

Induktiver Näherungssensor

Technische Daten (typ.)

+20°C, 24 V DC

Umgebungstemperatur Betrieb

-25 ... +70 °C

Schutzart

IP 67

Anschluss

Stecker, M8, 3-polig

Weitere Informationen / Zubehör

<https://www.di-soric.com/213147>