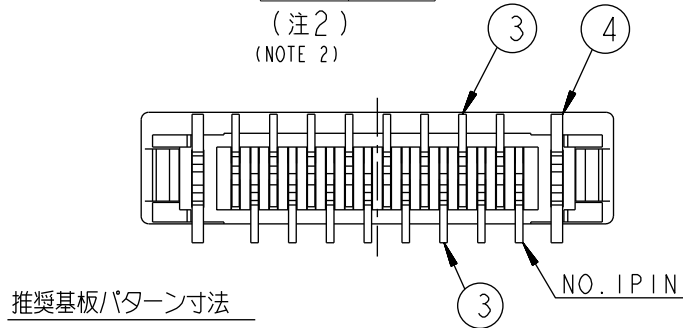
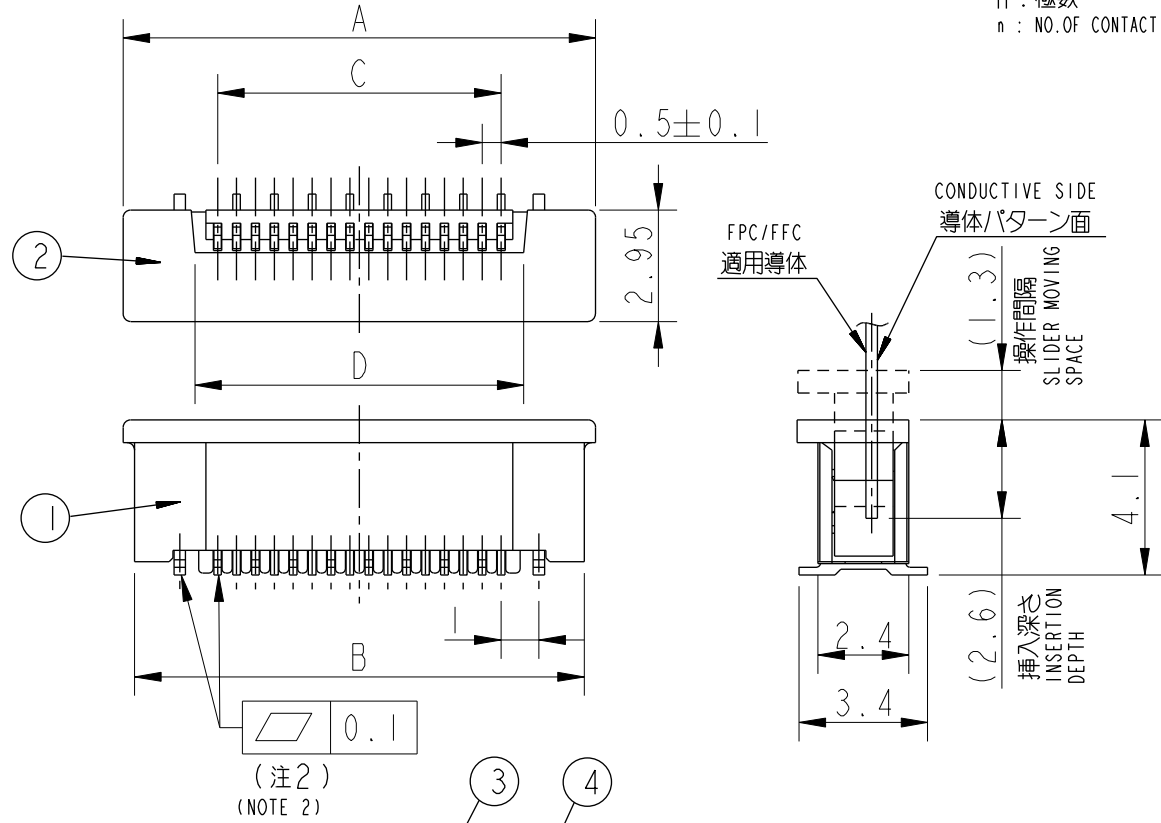


部番 PT. NO.	品名 PARTS NAME	材 料 MATERIAL	数量 Q'TY	記 事 NOTE
1	ハウジング HOUSING	ガラス繊維入難燃材 (UL94V-0) RESIN GLASS REINFORCED (UL94V-0)	1	色:黒 COLOR:BLACK
2	スライダ SLIDER	ガラス繊維入難燃材 (UL94V-0) RESIN GLASS REINFORCED (UL94V-0)	1	色:黒 COLOR:BLACK
3	コンタクト CONTACT	りん青銅:金めっき PHOSPHOR BRONZE : GOLD PLATING	n	
4	金具 MOUNTING PLATE	黄銅:鉛フリー BRASS : LEAD FREE	2	

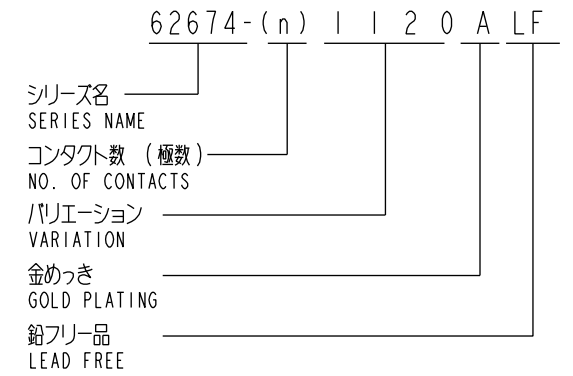
n : 極数
n : NO. OF CONTACT



製品の種類 CAT.NO.&DIMENSIONS

(注.3) (NOTE 3)	極数 NO. OF CONTACTS (n)	型番 CAT. NO.	寸法 DIMENSIONS			
			A±0.2	B±0.2	C±0.1	D±0.1
*	4	62674-041120ALF	6.5	5.9	1.5	2.7
*	5	62674-051120ALF	7.0	6.4	2.0	3.2
*	6	62674-061120ALF	7.5	6.9	2.5	3.7
*	7	62674-071120ALF	8.0	7.4	3.0	4.2
	8	62674-081120ALF	8.5	7.9	3.5	4.7
*	9	62674-091120ALF	9.0	8.4	4.0	5.2
*	10	62674-101120ALF	9.5	8.9	4.5	5.7
*	11	62674-111120ALF	10.0	9.4	5.0	6.2
	12	62674-121120ALF	10.5	9.9	5.5	6.7
*	13	62674-131120ALF	11.0	10.4	6.0	7.2
*	14	62674-141120ALF	11.5	10.9	6.5	7.7
*	15	62674-151120ALF	12.0	11.4	7.0	8.2
	16	62674-161120ALF	12.5	11.9	7.5	8.7
*	17	62674-171120ALF	13.0	12.4	8.0	9.2
*	18	62674-181120ALF	13.5	12.9	8.5	9.7
	19	62674-191120ALF	14.0	13.4	9.0	10.2
	20	62674-201120ALF	14.5	13.9	9.5	10.7
	21	62674-211120ALF	15.0	14.4	10.0	11.2
	22	62674-221120ALF	15.5	14.9	10.5	11.7
*	23	62674-231120ALF	16.0	15.4	11.0	12.2
	24	62674-241120ALF	16.5	15.9	11.5	12.7
	25	62674-251120ALF	17.0	16.4	12.0	13.2
	26	62674-261120ALF	17.5	16.9	12.5	13.7
*	27	62674-271120ALF	18.0	17.4	13.0	14.2
*	28	62674-281120ALF	18.5	17.9	13.5	14.7
*	29	62674-291120ALF	19.0	18.4	14.0	15.2
	30	62674-301120ALF	19.5	18.9	14.5	15.7
	31	62674-311120ALF	20.0	19.4	15.0	16.2
	32	62674-321120ALF	20.5	19.9	15.5	16.7
	33	62674-331120ALF	21.0	20.4	16.0	17.2
*	34	62674-341120ALF	21.5	20.9	16.5	17.7
*	35	62674-351120ALF	22.0	21.4	17.0	18.2
*	36	62674-361120ALF	22.5	21.9	17.5	18.7
*	37	62674-371120ALF	23.0	22.4	18.0	19.2
*	38	62674-381120ALF	23.5	22.9	18.5	19.7
*	39	62674-391120ALF	24.0	23.4	19.0	20.2
*	40	62674-401120ALF	24.5	23.9	19.5	20.7

型番構成
CAT. NO.

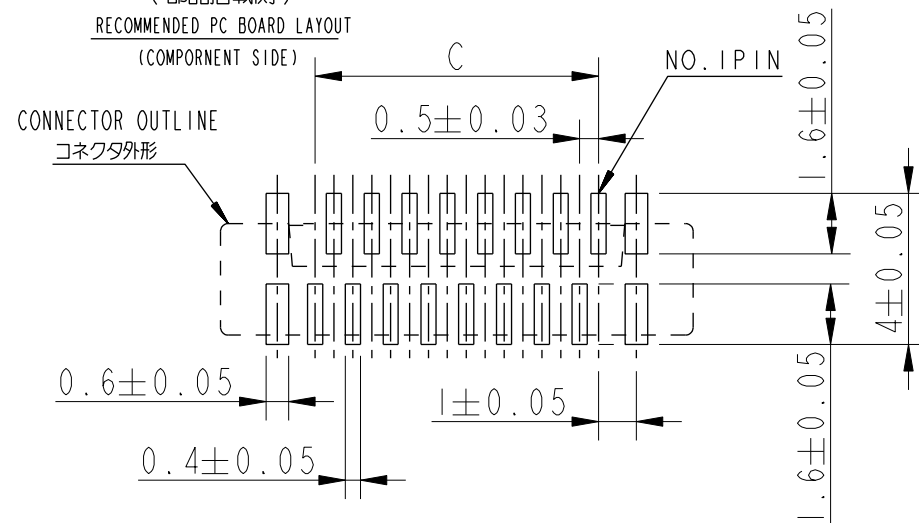


注 記

1. 本製品は、自動実装 (SMT) 対応、FPC/FFC用コネクタである。
2. コンタクトターミナル及び金具平面度は規定内であること。
3. *印の製品を御使用になる場合は、別途弊社に御相談下さい。
4. 適用導体はSHEET No.10に示す。
5. 本製品は、260℃ピーク10秒のリフローに耐えられる。
6. 型番末尾に "LF" の付く製品はGS-22-008に記載されたヨーロッパ連合指令と他国の規制に適合している。

NOTE

1. THIS PRODUCT IS THE CONNECTOR USED FOR FPC/FFC AND COPEs WITH AUTOMATIC MOUNTING (SMT).
2. FLATNESS OF CONTACT TERMINAL AND MOUNTING PLATE MUST BE WITHIN TOLERANCE.
3. PLEASE CONSULT US IN CASE OF USING PARTS WITH * MARK.
4. SEE SHEET NO.10 REGARDING RECOMMENDED PC BOARD LAYOUT AND CABLE.
5. THE HOUSING WILL WITHSTAND EXPOSURE TO 260°C PEAK TEMPERATURE FOR 10 SECONDS IN A REFLOW SOLDERING OVEN.
6. THE PRODUCT THAT THE END HAS "LF" MEETS EUROPEAN DIRECTIVES AND OTHER COUNTRY REGULATIONS AS DESCRIBED IN GS-22-008.



spec ref	dr	H.Takakura	2007-08-21	projection	MM	size	A3	scale	NA
tolerance std	eng	S.Watanabe	2016-06-16			ecn no	ECR-ELX-J-24319	rel level	Released
ISO 406 ISO 1302	chr	H.Suzuki	2016-06-16						
surface	linear	0.X	±0.2		product family	dwg no	62674	rev	M
		0.XX	±0.2						
ISO 1302	angular	0°	±2°	cat. no.	Product - Customer Drw	sheet 1 of 5			

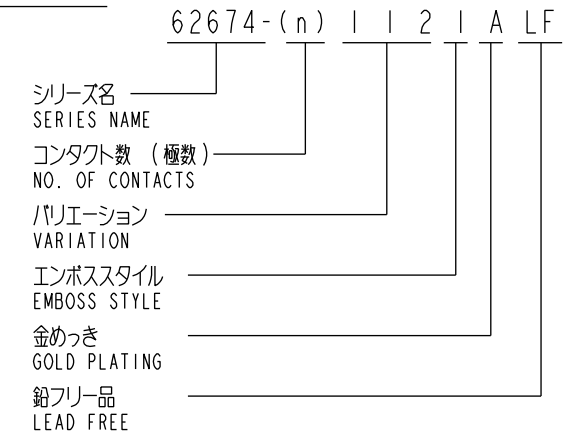
CAT. NO.
型番: 62674-__1121ALF

部番 PT NO.	品名 PARTS NAME	型番 CAT. NO.	材質 MATERIAL	数量 Q'TY	記事 NOTE
1	リール REEL	—	ポリスチレン POLYSTYRENE	1	色:黒 COLOR: BLACK
2	プラスチック(エンボス)テープ PLASTIC (EMBOSS) TAPE	—	PET樹脂 A-PET	—	色:透明 COLOR: TRANSPARENCY
3	カバーテープ COVER	—	ポリエステル POLYESTER	—	色:透明 COLOR: TRANSPARENCY
4	コネクタ CONNECTOR	62674-__1120ALF	62674(SH NO.6)参照 SEE ATTACHED DWG	1000	

製品の種別 CAT.NO.& DIMENSIONS

極数 NO. OF CONTACTS (n)	型番 CAT. NO.	寸法 DIMENSIONS		
		F ±5	G ±0.3	H ±0.1
4	62674-041121ALF	20.4	16	—
5	62674-051121ALF	20.4	16	—
6	62674-061121ALF	20.4	16	—
7	62674-071121ALF	20.4	16	—
8	62674-081121ALF	20.4	16	—
9	62674-091121ALF	28.4	24	—
10	62674-101121ALF	28.4	24	—
11	62674-111121ALF	28.4	24	—
12	62674-121121ALF	28.4	24	—
13	62674-131121ALF	28.4	24	—
14	62674-141121ALF	28.4	24	—
15	62674-151121ALF	28.4	24	—
16	62674-161121ALF	28.4	24	—
17	62674-171121ALF	28.4	24	—
18	62674-181121ALF	28.4	24	—
19	62674-191121ALF	28.4	24	—
20	62674-201121ALF	28.4	24	—
21	62674-211121ALF	28.4	24	—
22	62674-221121ALF	28.4	24	—
23	62674-231121ALF	28.4	24	—
24	62674-241121ALF	36.4	32	28.4
25	62674-251121ALF	36.4	32	28.4
26	62674-261121ALF	36.4	32	28.4
27	62674-271121ALF	36.4	32	28.4
28	62674-281121ALF	36.4	32	28.4
29	62674-291121ALF	36.4	32	28.4
30	62674-301121ALF	36.4	32	28.4
31	62674-311121ALF	48.4	44	40.4
32	62674-321121ALF	48.4	44	40.4
33	62674-331121ALF	48.4	44	40.4
34	62674-341121ALF	48.4	44	40.4
35	62674-351121ALF	48.4	44	40.4
36	62674-361121ALF	48.4	44	40.4
37	62674-371121ALF	48.4	44	40.4
38	62674-381121ALF	48.4	44	40.4
39	62674-391121ALF	48.4	44	40.4
40	62674-401121ALF	48.4	44	40.4

型番構成
CAT. NO.

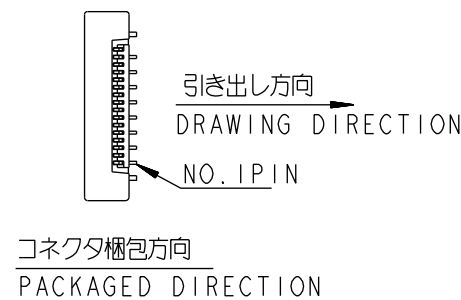
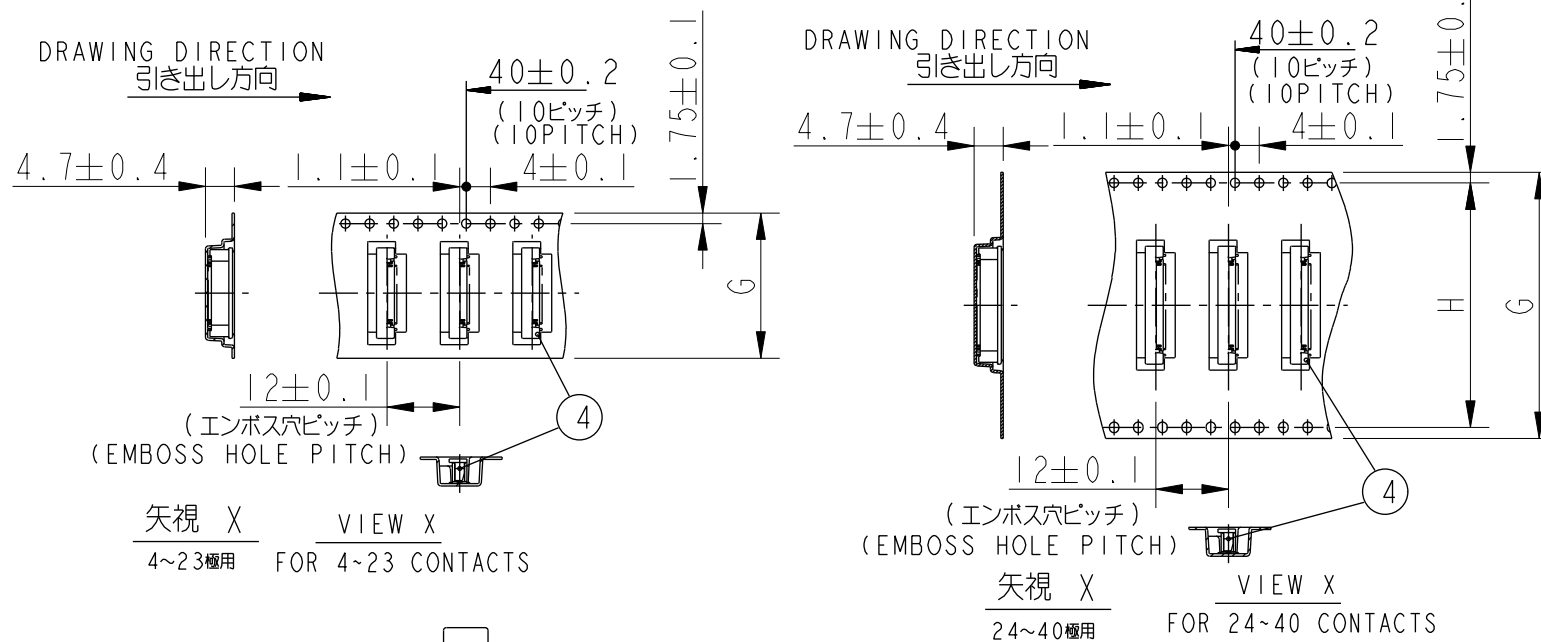
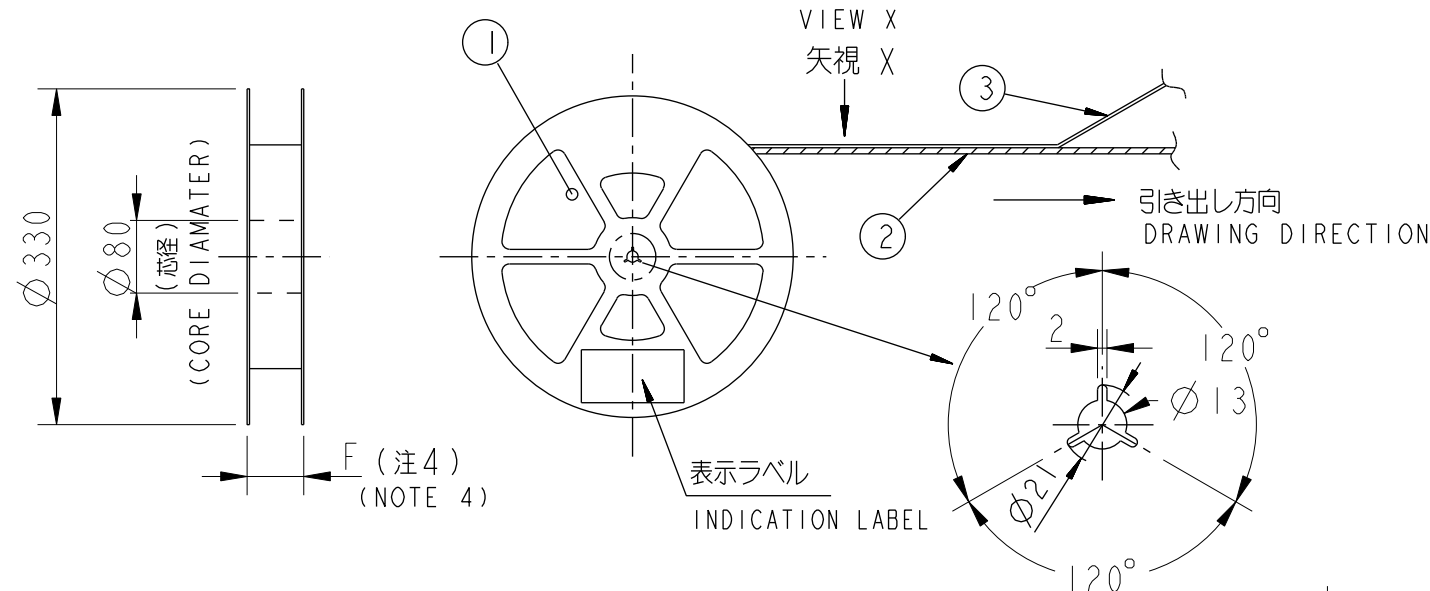


注記

1. 本製品は、自動実装 (SMT) 対応 FPC/FFC用コネクタである。
2. 本型番は、プラスチックテープ梱包品を示す。
3. プラスチック (エンボス) テープ及びリール形状寸法は、JIS C 0806 (電子部品のテーピング (表面実装部品)) に準ずる。
4. F寸法は、芯径部 (コア部) の寸法を示す。

NOTE

1. THIS PRODUCT IS THE CONNECTOR USED FOR FPC/FFC AND COPEs WITH AUTOMATIC MOUNTING (SMT).
2. THIS CATALOG NO. INDICATES PLASTIC TAPE PACKAGED CONNECTOR.
3. SEE JIS C 0806 (PACKING OF ELECTRONIC COMPONENTS ON CONTINUOUS TAPES (SURFACE MOUNTING DEVICES)) FOR SHAPE AND DIMENSIONS OF PLASTIC (EMBOSS) TAPE AND REEL.
4. F DIMENSION IS PORTION OF THE CORE.

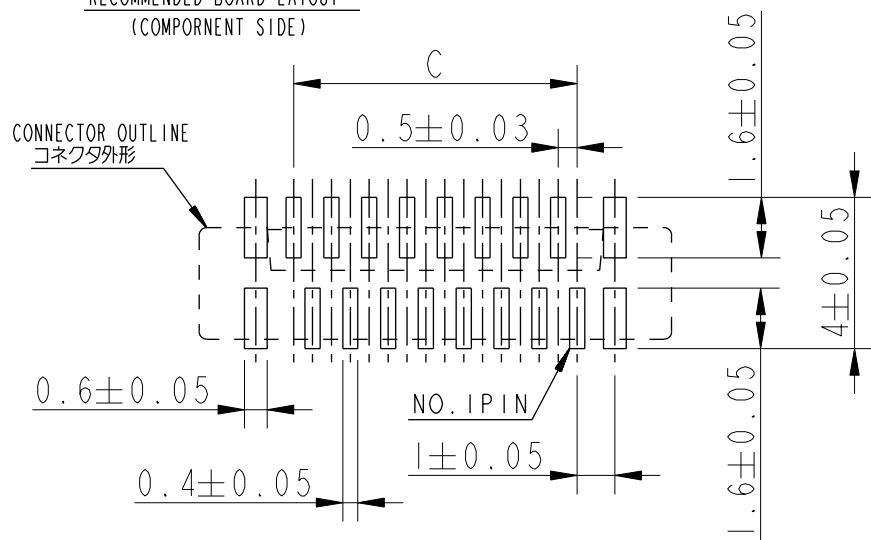
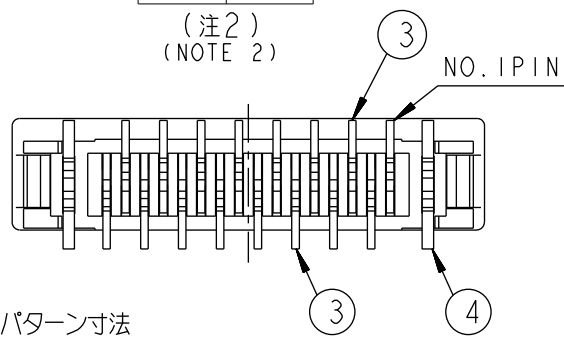
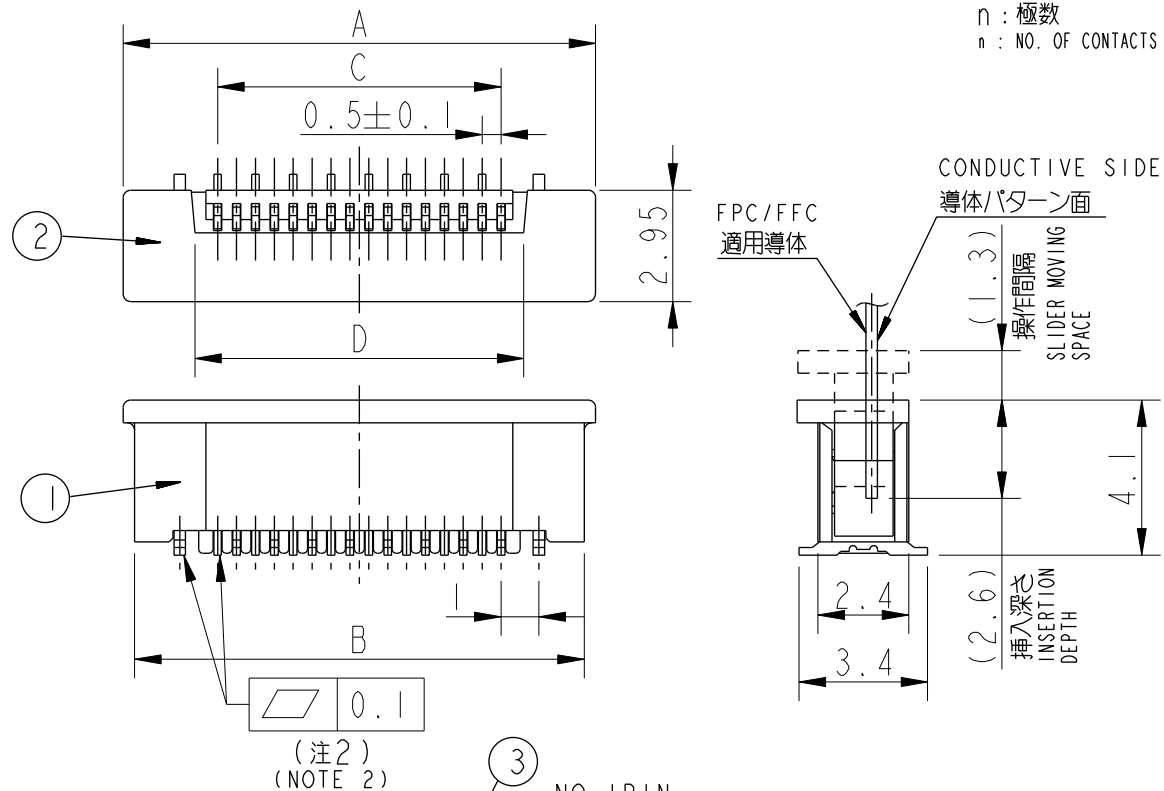


spec ref	dr	H.Takakura	2007-08-21	projection	size	scale
tolerance std	eng	S.Watanabe	2016-06-16		A3	NA
TOLERANCES UNLESS OTHERWISE SPECIFIED ISO 406 ISO 1302	chr	H.Suzuki	2016-06-16			
	appr	N.Sasame	2016-06-16			
surface	linear	0.X	±0.2		ecn no ECR-ELX-J-24319	rel level Released
ISO 1302		0.XX	±0.2			
	angular	0°	±2°			

Amphenol FCI	PLASTIC TAPE PACKAGED 0.5mm CONTACT SPACING CONNECTOR	dwg no	62674	rev	M
cat. no.	Product - Customer Drw	sheet 2 of 5			

部番 PT. NO.	品名 PARTS NAME	材 料 MATERIAL	数量 Q'TY	記 事 NOTE
1	ハウジング HOUSING	ガラス繊維入難燃材 (UL94V-0) RESIN GLASS REINFORCED (UL94V-0)	1	色:黒 COLOR:BLACK
2	スライダー SLIDER	ガラス繊維入難燃材 (UL94V-0) RESIN GLASS REINFORCED (UL94V-0)	1	色:黒 COLOR:BLACK
3	コンタクト CONTACT	りん青銅:金めっき PHOSPHOR BRONZE: GOLD PLATING	n	
4	金具 MOUNTING PLATE	黄銅:鉛フリー BRASS: LEAD FREE	2	

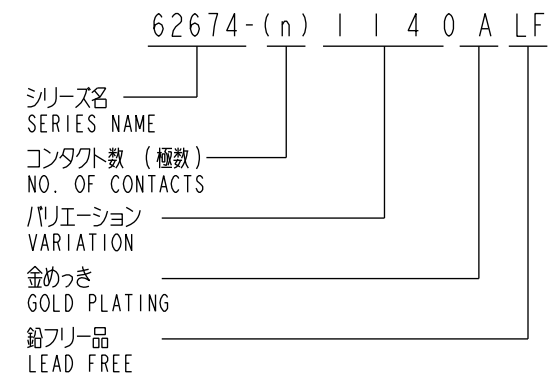
n:極数
n: NO. OF CONTACTS



製品の種類 CAT.NO.& DIMENSIONS

(注.3) (NOTE 3)	極数 NO. OF CONTACTS (n)	型番 CAT. NO.	寸 法 DIMENSIONS			
			A±0.2	B±0.2	C±0.1	D±0.1
*	4	62674-041140ALF	6.5	5.9	1.5	2.7
*	5	62674-051140ALF	7.0	6.4	2.0	3.2
*	6	62674-061140ALF	7.5	6.9	2.5	3.7
*	7	62674-071140ALF	8.0	7.4	3.0	4.2
*	8	62674-081140ALF	8.5	7.9	3.5	4.7
*	9	62674-091140ALF	9.0	8.4	4.0	5.2
*	10	62674-101140ALF	9.5	8.9	4.5	5.7
*	11	62674-111140ALF	10.0	9.4	5.0	6.2
*	12	62674-121140ALF	10.5	9.9	5.5	6.7
*	13	62674-131140ALF	11.0	10.4	6.0	7.2
*	14	62674-141140ALF	11.5	10.9	6.5	7.7
*	15	62674-151140ALF	12.0	11.4	7.0	8.2
*	16	62674-161140ALF	12.5	11.9	7.5	8.7
*	17	62674-171140ALF	13.0	12.4	8.0	9.2
*	18	62674-181140ALF	13.5	12.9	8.5	9.7
*	19	62674-191140ALF	14.0	13.4	9.0	10.2
*	20	62674-201140ALF	14.5	13.9	9.5	10.7
*	21	62674-211140ALF	15.0	14.4	10.0	11.2
*	22	62674-221140ALF	15.5	14.9	10.5	11.7
*	23	62674-231140ALF	16.0	15.4	11.0	12.2
*	24	62674-241140ALF	16.5	15.9	11.5	12.7
*	25	62674-251140ALF	17.0	16.4	12.0	13.2
*	26	62674-261140ALF	17.5	16.9	12.5	13.7
*	27	62674-271140ALF	18.0	17.4	13.0	14.2
*	28	62674-281140ALF	18.5	17.9	13.5	14.7
*	29	62674-291140ALF	19.0	18.4	14.0	15.2
*	30	62674-301140ALF	19.5	18.9	14.5	15.7
*	31	62674-311140ALF	20.0	19.4	15.0	16.2
*	32	62674-321140ALF	20.5	19.9	15.5	16.7
*	33	62674-331140ALF	21.0	20.4	16.0	17.2
*	34	62674-341140ALF	21.5	20.9	16.5	17.7
*	35	62674-351140ALF	22.0	21.4	17.0	18.2
*	36	62674-361140ALF	22.5	21.9	17.5	18.7
*	37	62674-371140ALF	23.0	22.4	18.0	19.2
*	38	62674-381140ALF	23.5	22.9	18.5	19.7
*	39	62674-391140ALF	24.0	23.4	19.0	20.2
*	40	62674-401140ALF	24.5	23.9	19.5	20.7

型番構成
CAT. NO.



注 記

- 本製品は、自動実装 (SMT) 対応、FPC/FFC用コネクタである。
- コンタクトターミナル及び金具平面度は規定内であること。
- ・印の製品を御使用になる場合は、別途弊社に御相談下さい。
- 適用導体はSHEET No. 10に示す。
- 本製品は、260℃ピーク10秒のリフローに耐えられる。
- 型番末尾に"LF"が付く製品はGS-22-008に記載されたヨーロッパ連合指令と他国の規制に適合している。

NOTE

- THIS PRODUCT IS THE CONNECTOR USED FOR FPC/FFC AND COPEES WITH AUTOMATIC MOUNTING (SMT)
- FLATNESS OF CONTACT TERMINAL AND MOUNTING PLATE TERMINAL WITHIN TOLERANCE.
- PLEASE CONSULT US IN CASE OF USING PARTS WITH * MARK.
- SEE SHEET NO.10 REGARDING RECOMMENDED PC BOARD LAYOUT AND CABLE.
- THE HOUSING WILL WITHSTAND EXPOSURE TO 260°C PEAK TEMPERATURE FOR 10 SECONDS IN A REFLOW SOLDERING OVEN.
- THE PRODUCT THAT THE END HAS "LF" MEETS EUROPEAN DIRECTIVES AND OTHER COUNTRY REGULATIONS AS DESCRIBED IN GS-22-008.

spec ref	dr	H.Takakura	2007-08-21	projection	MM	size	A3	scale	NA
tolerance std	eng	S.Watanabe	2016-06-16			ecn no	ECR-ELX-J-24319	rel level	Released
ISO 406 ISO 1302	chr	H.Suzuki	2016-06-16						
surface	TOLERANCES UNLESS OTHERWISE SPECIFIED	Amphenol FCI	CONNECTOR USED FOR FPC/FFC WITH 0.5mm CONTACT SPACING 0.5mmピッチ FPC/FFC用 SMTタイプ コネクタ	product family		dwg no 62674	rev M	cat. no.	Product - Customer Drw

CAT. NO.
型番: 62674-__1141ALF

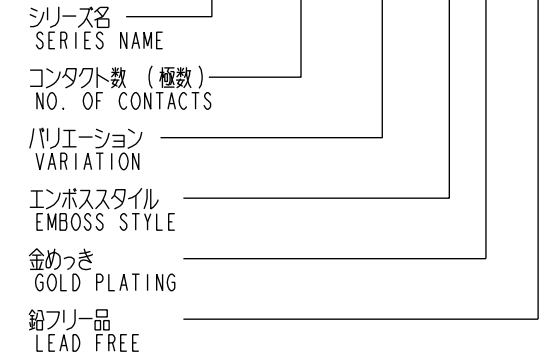
部番 PT. NO.	品名 PARTS NAME	型番 CAT. NO.	材質 MATERIAL	数量 Q'TY	記事 NOTE
1	リール REEL	—	ポリスチレン POLYSTYRENE	1	色:黒 COLOR: BLACK
2	プラスチック(エンボス)テープ PLASTIC (EMBOSS) TAPE	—	PET樹脂 A-PET	—	色:透明 COLOR: TRANSPARENCY
3	カバーテープ COVER	—	ポリエステル POLYESTER	—	色:透明 COLOR: TRANSPARENCY
4	コネクタ CONNECTOR	62674-__1140ALF	62674(SH NO.8)参照 SEE ATTACHED DWG	1000	

製品の種類 CAT. NO.& DIMENSIONS

極数 NO. OF CONTACTS (n)	型番 CAT. NO.	寸法 DIMENSIONS		
		F ± 5	G ± 0.3	H ± 0.1
4	62674-041141ALF	20.4	16	—
5	62674-051141ALF	20.4	16	—
6	62674-061141ALF	20.4	16	—
7	62674-071141ALF	20.4	16	—
8	62674-081141ALF	20.4	16	—
9	62674-091141ALF	28.4	24	—
10	62674-101141ALF	28.4	24	—
11	62674-111141ALF	28.4	24	—
12	62674-121141ALF	28.4	24	—
13	62674-131141ALF	28.4	24	—
14	62674-141141ALF	28.4	24	—
15	62674-151141ALF	28.4	24	—
16	62674-161141ALF	28.4	24	—
17	62674-171141ALF	28.4	24	—
18	62674-181141ALF	28.4	24	—
19	62674-191141ALF	28.4	24	—
20	62674-201141ALF	28.4	24	—
21	62674-211141ALF	28.4	24	—
22	62674-221141ALF	28.4	24	—
23	62674-231141ALF	28.4	24	—
24	62674-241141ALF	36.4	32	28.4
25	62674-251141ALF	36.4	32	28.4
26	62674-261141ALF	36.4	32	28.4
27	62674-271141ALF	36.4	32	28.4
28	62674-281141ALF	36.4	32	28.4
29	62674-291141ALF	36.4	32	28.4
30	62674-301141ALF	36.4	32	28.4
31	62674-311141ALF	48.4	44	40.4
32	62674-321141ALF	48.4	44	40.4
33	62674-331141ALF	48.4	44	40.4
34	62674-341141ALF	48.4	44	40.4
35	62674-351141ALF	48.4	44	40.4
36	62674-361141ALF	48.4	44	40.4
37	62674-371141ALF	48.4	44	40.4
38	62674-381141ALF	48.4	44	40.4
39	62674-391141ALF	48.4	44	40.4
40	62674-401141ALF	48.4	44	40.4

型番構成
CAT. NO.

62674-(n) | | 4 | A | LF

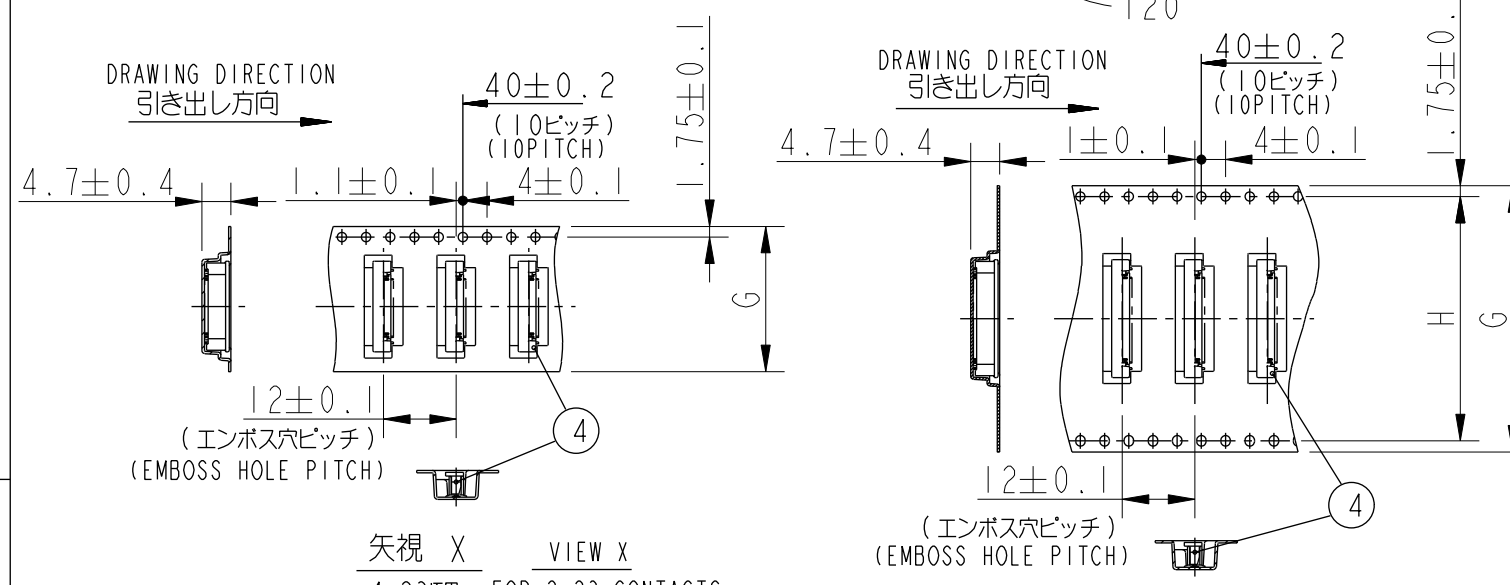
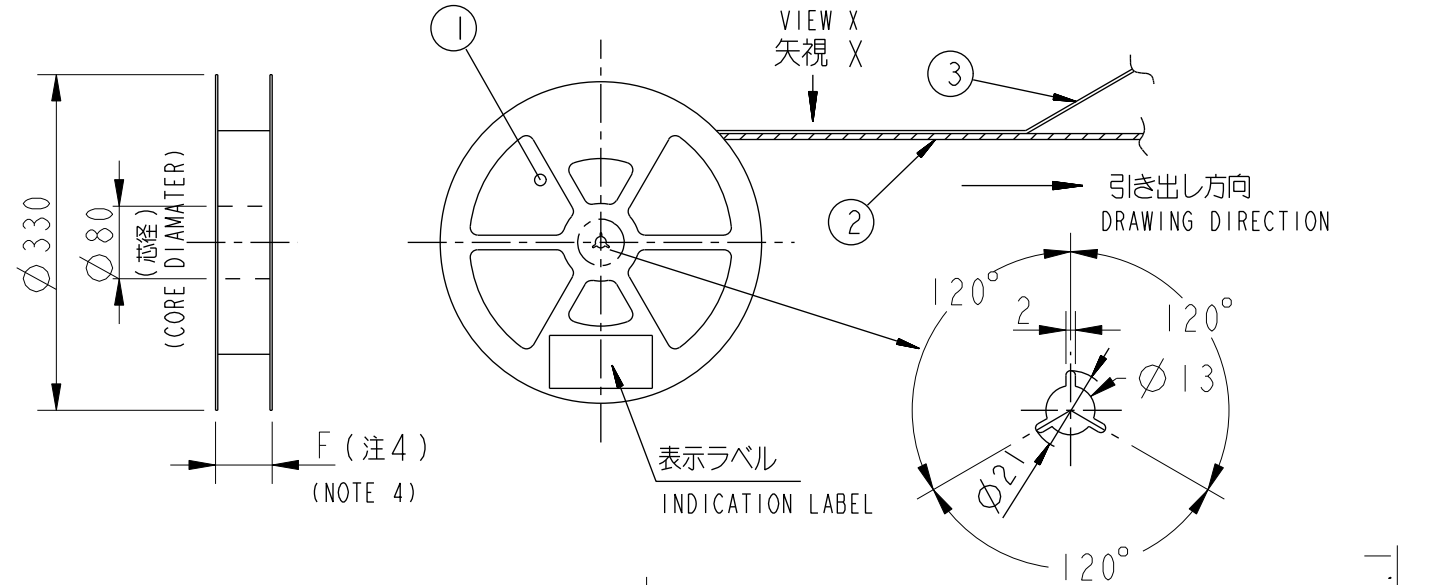


注記

- 本製品は、自動実装 (SMT) 対応 FPC/FFC用コネクタである。
- 本型番は、プラスチックテープ梱包品を示す。
- プラスチック (エンボス) テープ及びリール形状は、JIS C 0806 (電子部品のテーピング (表面実装部品)) に準ずる。
- F寸法は、芯径部 (コア部) の寸法を示す。

NOTE

- THIS PRODUCT IS THE CONNECTOR USED FOR FPC/FFC AND COPEs WITH AUTOMATIC MOUNTING (SMT)
- THIS CATALOG NO. INDICATES PLASTIC TAPE PACKAGED CONNECTOR.
- SEE JIS C 0806 (PACKING OF ELECTRONIC COMPONENTS ON CONTINUOUS TAPES (SURFACE MOUNTING DEVICES)) FOR SHAPE AND DIMENSIONS OF PLASTIC (EMBOSS) TAPE AND REEL.
- F DIMENSION IS PORTION OF THE CORE.



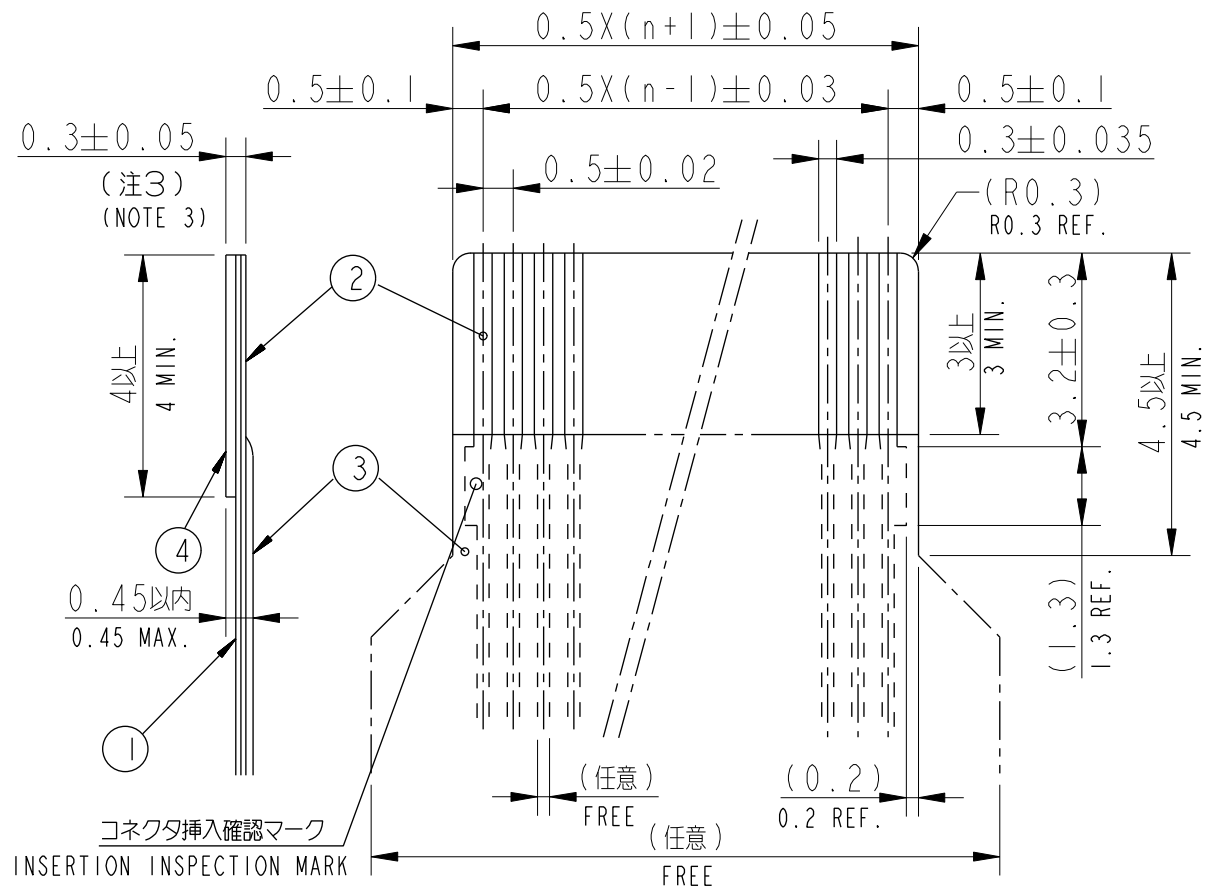
Amphenol FCI

© 2016 AFCI

spec ref	dr	H.Takakura	2007-08-21	projection	MM	size	A3	scale	NA
tolerance std	eng	S.Watanabe	2016-06-16			ecn no	ECR-ELX-J-24319	rel level	Released
ISO 406 ISO 1302	chr	H.Suzuki	2016-06-16						
surface	linear	ISO 1302	0.X	±0.2		PLASTIC TAPE PACKAGED 0.5mm CONTACT SPACING CONNECTOR 0.5mmピッチ FPC/FFC用 SMTタイプコネクタ プラスチック梱包品	cat. no.	Product - Customer Drw	sheet 4 of 5
			0.XX	±0.2					
	angular	0°	±2°						

推奨導体寸法 (FPC)
RECOMMENDED CABLE (FPC)

n : 極数
n : NO. OF CONTACTS



部番 PT NO.	品名 PARTS NAME	材質 MATERIAL
1	ベースフィルム BASE FILM	ポリイミド又は、ポリエステル又は、同等材 POLYIMIDE OR POLYESTER OR EQUAL
2	導体 CONDUCTOR	銅箔 (金めっき) COPPER FOIL (GOLD PLATING)
3	オーバーレイ OVERLAY	ポリイミド又は、ポリエステル又は、同等材 POLYIMIDE OR POLYESTER OR EQUAL
4	補強板 SUPPORTING TAPE	ポリイミド又は、ポリエステル又は、同等材 POLYIMIDE OR POLYESTER OR EQUAL

注記

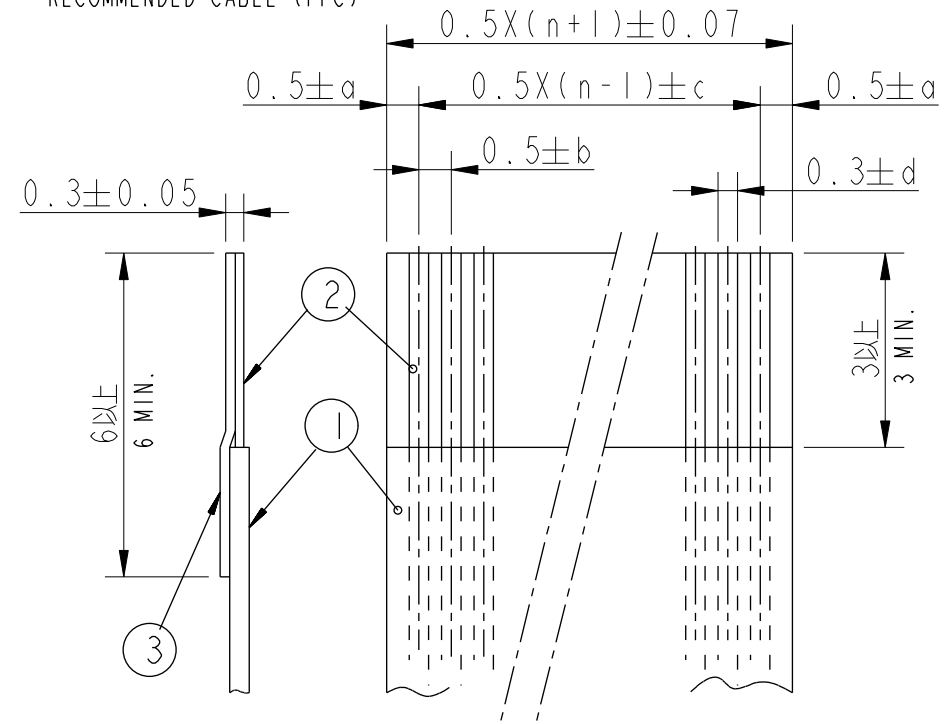
1. 各部には、有害なバリのないこと。
2. 各部材は、通常の使用で剥離しないこと。
3. 各部材の総合厚さ(粘着剤を含む範囲)を規定する。

NOTE

1. NO BURR AT EACH PORTION
2. NO PEELING IN COMMON USE.
3. TOTAL THICKNESS LIMIT OF EACH MATERIAL (INCLUDING ADHESIVE AGENT) IS SPECIFIED.

推奨導体寸法 (FFC)
RECOMMENDED CABLE (FFC)

n : 極数
n : NO. OF CONTACTS



種類 (注3) KIND OF FFC (NOTE 3)	寸法公差 DIMENSIONAL TOLERANCE			
	a	b	c	d
1	0.07	0.04	0.05	0.02
2	0.1	0.03	0.03	0.025

部番 PT NO.	品名 PARTS NAME	材質 MATERIAL
1	絶縁体 INSULATOR	難燃性ポリエステル又は同等材 FLAME RESISTING POLYESTER OR EQUAL
2	導体 CONDUCTOR	銅箔:厚さ35又は50µm(金めっき) COPPER FOIL:THICKNESS 35 OR 50µm (GOLD PLATING)
3	補強板 SUPPORTING TAPE	難燃性ポリエステル又は同等材 FLAME RESISTING POLYESTER OR EQUAL

注記

1. 各部には、有害なバリのないこと。
2. 各部材は、通常の使用で剥離しないこと。
3. 寸法公差 a, b, c, d は、FFC種類 1, 2のどちらでも可。

NOTE

1. NO BURR AT EACH PORTION
2. NO PEELING IN COMMON USE.
3. EITHER KIND1 OR KIND2 FFC CAN ACCEPT DIMENSIONAL TOLERANCE a, b, c and d.

spec ref	dr	H.Takakura	2007-08-21	projection	MM	size	A3	scale	NA
tolerance std	eng	S.Watanabe	2016-06-16			ecn no	ECR-ELX-J-24319	rel level	Released
ISO 406 ISO 1302	chr	H.Suzuki	2016-06-16						
surface	linear	0.X	±0.2	product family	RECOMMENDED CABLE	dwg no	62674	rev	M
		0.XX	±0.2						
ISO 1302	angular	0°	±2°	cat. no.	Product - Customer Drw	sheet 5 of 5			