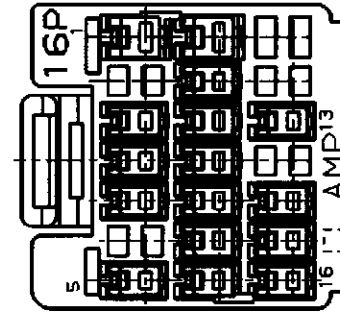
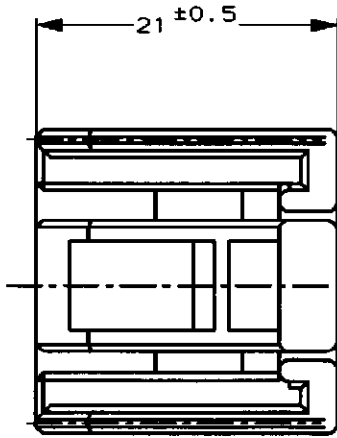
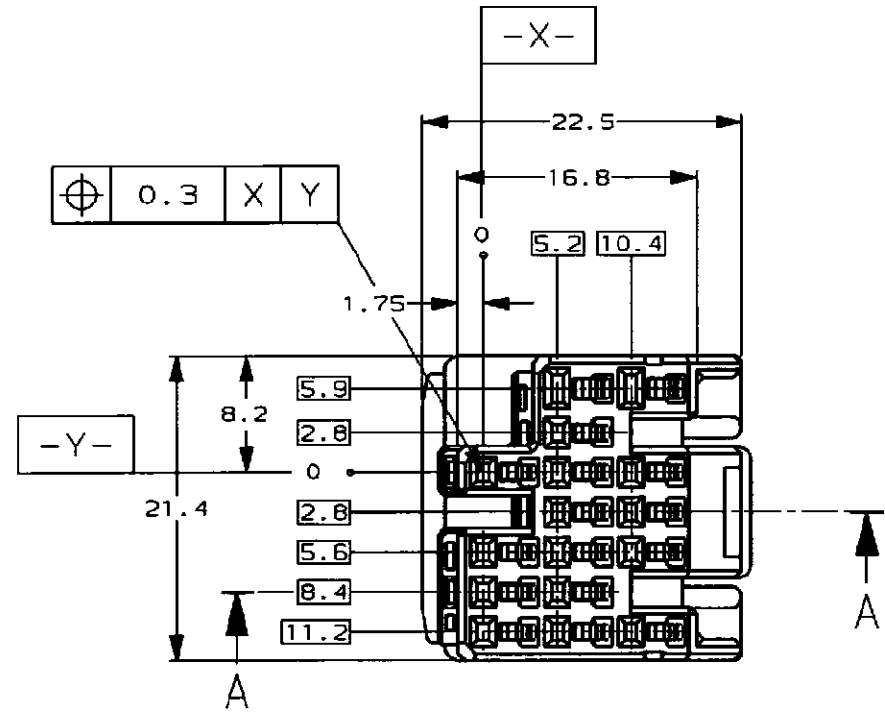


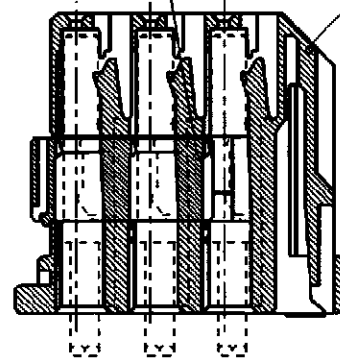
/auto2/new/u.d97-0102 u.customer/s.c-179678

NUMBER C-179678  
METRIC  
三尖角 (3rd ANGLE PROJECTION)

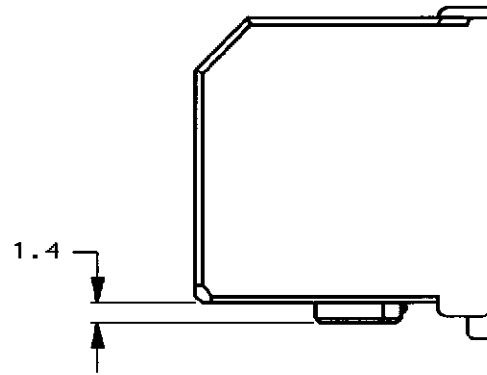


ダブルロックプレート  
DOUBLE LOCK PLATE

プラグハウジング  
PLUG HOUSING



断面 A-A  
(SECT. A-A)



NOTES;

1. THE MATING CAP HOUSING PART NUMBER; 179684, 179686
2. APPLIED CONTACT PART NUMBER; 175265, 175268, 175269
3. APPLICABLE PRODUCT SPEC NO. 108-5441

注:

1. 嵌合相手ハウジング型番: 179684, 179686
2. 内装するリセプタクルコンタクト型番: 175265, 175268, 175269
3. 適用製品規格番号: 108-5441

PRINT DIST  
単位: mm DIMENSIONS IN MM. DO NOT SCALE PRINT

AMP-J  
REV. Fj026000

AMP-J  
REV. Fj026000

Copyright ©1994年 日本エー・エム・ピー株式会社		Copyright ©1994 AMP (Japan) LTD. ALL RIGHTS RESERVED.		灰 (GRAY) 色 (COLOR)	179678-6 P/N
適合電線断面積 (WIRE RANGE) mm <sup>2</sup> (AWG)				一般公差 (GENERAL TOLERANCE) 10mm以下: ±0.2 10mm以上 30mm以下: ±0.25 30mm以上 100mm以下: ±0.3 角度: ±3°	
材料 (MATERIAL) PBT		色 (COLOR) SEE TABLE 表参照		名称 (NAME) 16Pos. PLUG HOUSING ASS'Y .040 II/.070 II HD HYBRID I/O CONN. 16極 プラグ ハウジング .040 II/.070 II HD ハイブリット I/O コネクタ	
A	変更 FJ00-0598-98 AMHT 30MAR 98	DR. S. Shindou 7/20 '94 DE. Y. Kakitani 7/20 '94		B	J
O	作成 FJ00-0179-94 SS KO 7/20 '94	CHK K. Oda 7/20 '94 APP. M. Matsushita 7/20 '94		C-179678	
LTR	変更 (REVISION RECORD)	DR	CHK	DATE	REV. A
				尺度 (SCALE) 2-1	SHEET 1 OF 1

(CUSTOMER DRAWING) 参考 面