

4

3

2

1

NICHT VERMASSTE KANTEN SIND NICHT MAßSTÄBLICH

ÄNDERUNGEN DIE DEM TECHNISCHEN FORTSCHRITT DIENEN, BEHALTEN WIR UNS VOR

VERTRAULICH
UNVERÖFFENTLICHTE ZEICHNUNG. ALLE RECHTE VORBEHALTEN. VERVIELFÄLTIGUNG UND WEITERGABE NUR MIT GENEHMIGUNG DURCH AMP DEUTSCHLAND GMBH

ZEICHNUNG GESCHÜTZT DURCH ©COPYRIGHT 1992
AMP DEUTSCHLAND GMBH
ALLE RECHTE VORBEHALTEN

REV.	ÄNDERUNG	DATUM	NAME
1	Tabelle geändert	27.2.92	Trajkov
1	Tabelle geändert	06.03.92	Trajkov
A1	Zeichnung überarbeitet	08.09.92	Trajkov
A2	4 Rillen statt 3; war Iso-Ø 3.0-4.4; war "OV-Crimp"	25.02.93	BE
A3	-4 nachgetragen	09.05.94	E.Palmie'

NUMMER 963955

VERWENDET FÜR -

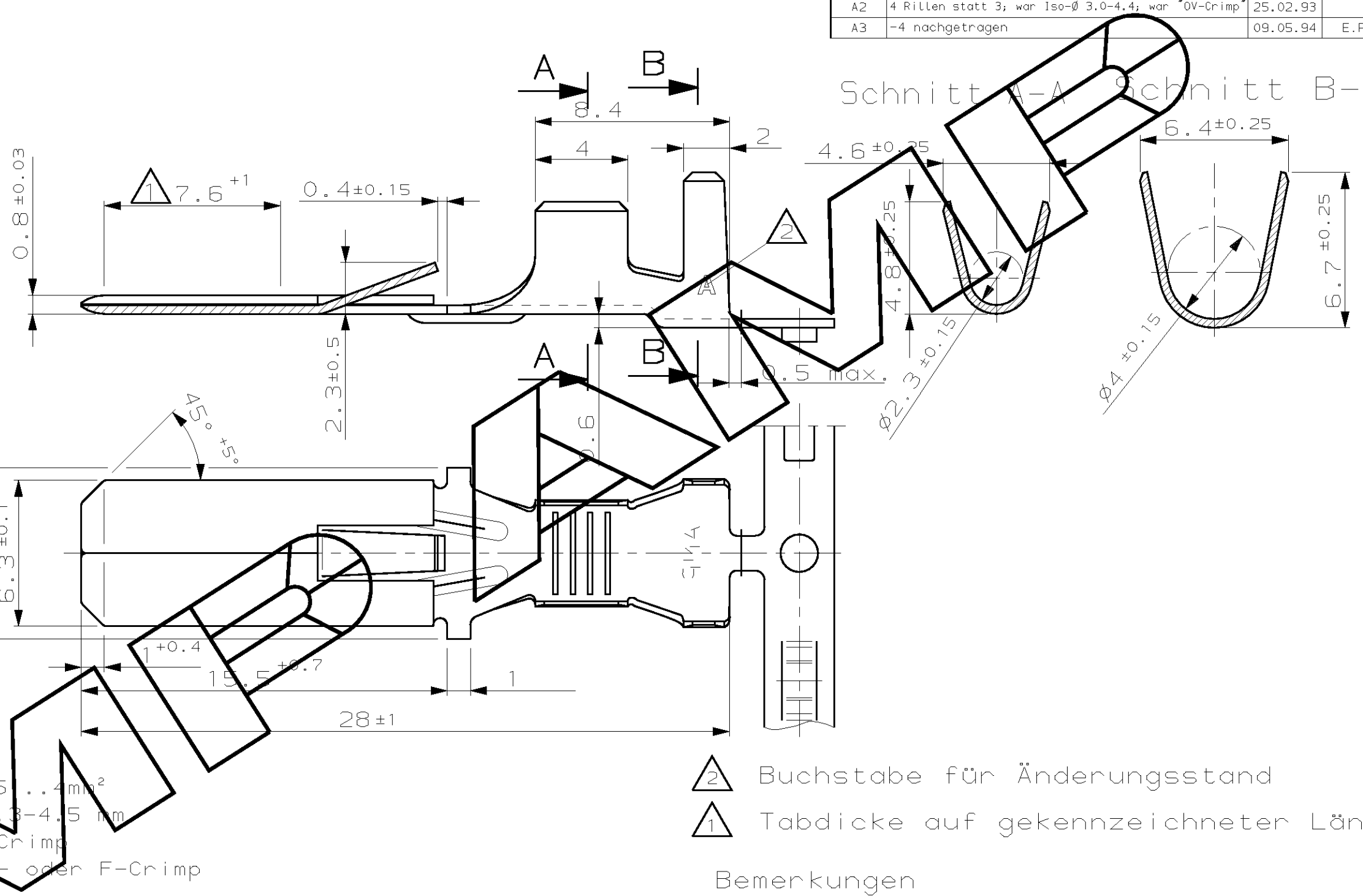
CAD-ORIGINAL
ZEICHNUNG NICHT ÄNDERN

LOC AI DIST

WAR NR. 91-52231-3
PASSEND ZU -

Leitungsquerschnitt in mm²

Einzel- or Imp	Doppel- or Imp (nur FLR)	0.35	0.5	0.75	1.0	1.5	2.5
	0.5						
	0.75						
	1.0						x
	1.5					x	x
x	2.5				x	x	
x	4.0 (FLK)						



Drahtgrößenbereich: >2,5 ... 4 mm²
 Isolationsbereich: Ø 3.3-4.5 mm
 Leiter: F-Crimp
 Isolation: OV- oder F-Crimp

- △2 Buchstabe für Änderungsstand
- △1 Tabdicke auf gekennzeichnetener Länge

Bemerkungen

ZEICHNUNG GÜLTIG AB 01./92.	
AMP AMP DEUTSCHLAND G.m.b.H. Langen b.Ffm., West Germany	
BENENNUNG Flachstecker A6,3 nach DIN 46343	
NICHT TOLERIERTE MASSE ± 0.3 mm ± 3°	FORMAT A3
MASSTAB 5:1	ZEICHNUNGS-NR. 963955
BLATT 1 VON 1	REV. A3

Einzelausführung	△2	BESTELL-NR.	△2	POS.	STÜCK	BENENNUNG EINZELTEIL	WERKSTOFF	OBERFLÄCHE FARBE	
0-963956-4	A	0-963955-4	A	-	-	-	CuZn 30 F45	vorverzinkt	
0-963956-3	A	0-963955-3	A	-	-	-	CuNiSi F46	vorverzinkt	
0-963956-2	A	0-963955-2	A	-	-	-	CuSn 4 F47	vorverzinkt	
0-963956-1	A	0-963955-1	A	-	-	-	CuSn 4 F47	blank	
GEZ.		23.01.92		Trajkov		GEPR.		23.01.92	
						Egenolf			