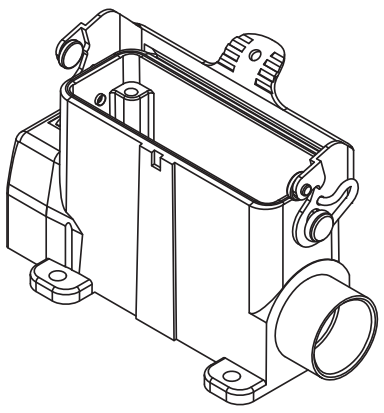
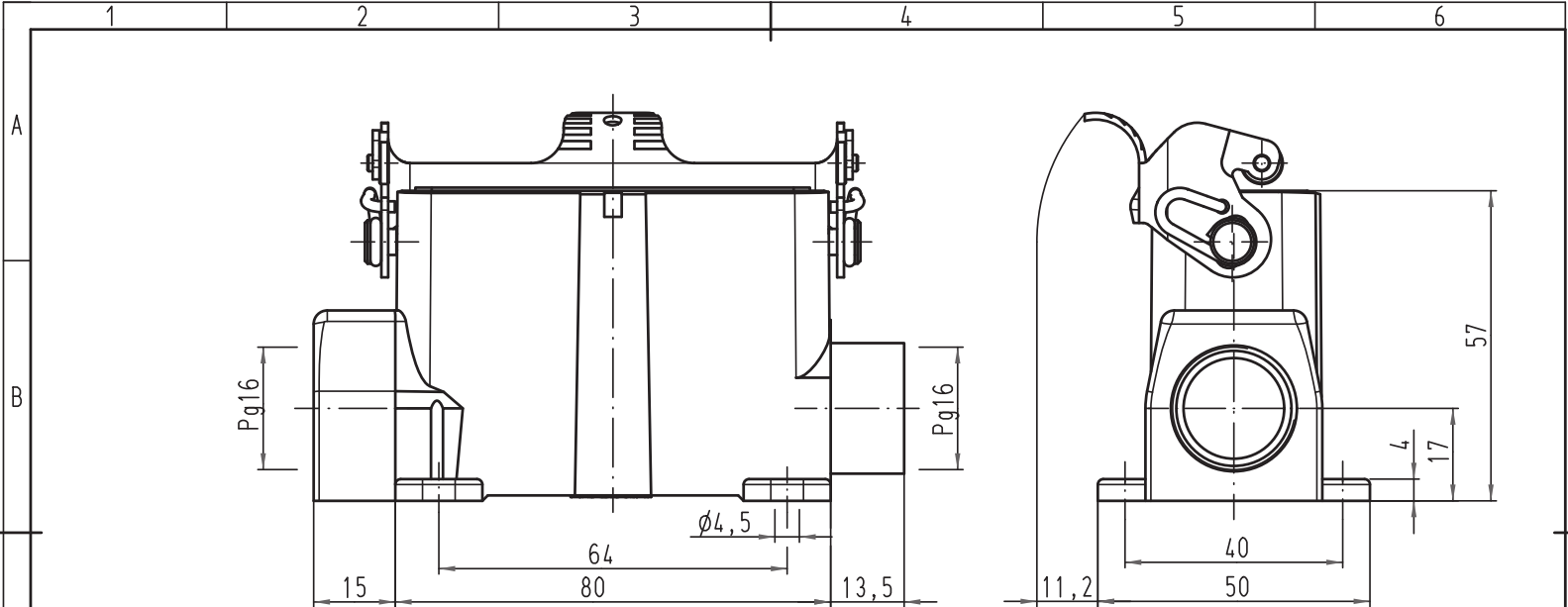


Alle Rechte vorbehalten/ All rights reserved



All Dimensions in mm Original Size DIN A 4		Techn. Character.			Nicht tolerierte Maß/Free size tolerances		
			Dat.	Name	Maßstab/Scale 1:1	Han 16A-asg2-RB-16 Sockelgehäuse mit 2 Kabelausgängen/ <i>housing surface mounting 2 side-entry</i>	
			Detail.	25.02.10			Ho
			Insp.				Be
			Stand.				
A			HARTING Electric GmbH & Co. KG			TB 09 20 016 0291ML Sub. TB 09 20 016 0291ML v. 12.09.02	
Mod.	Dat.	Name	D-32339 Espelkamp				
						Blatt/ page	