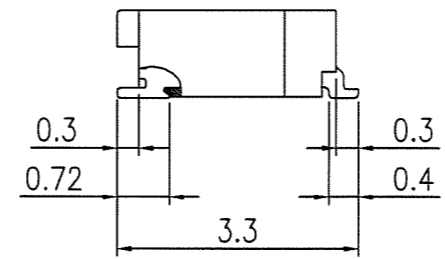
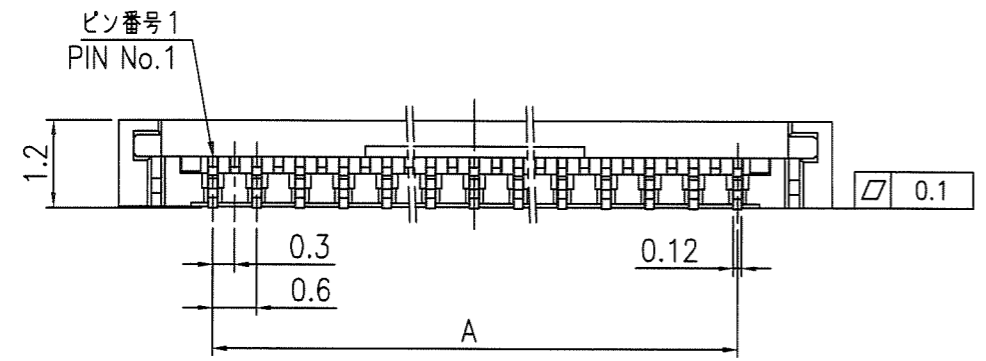
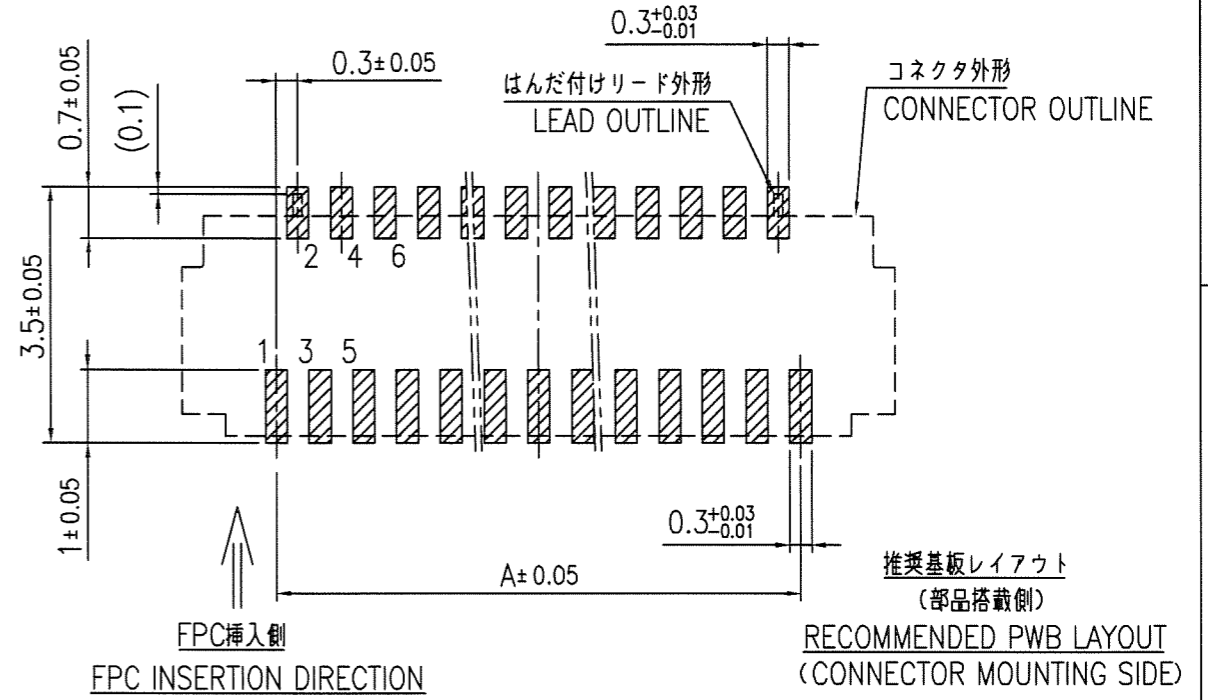
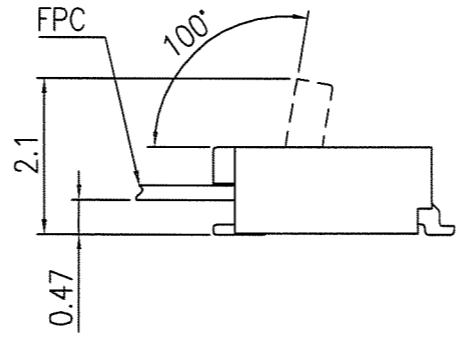
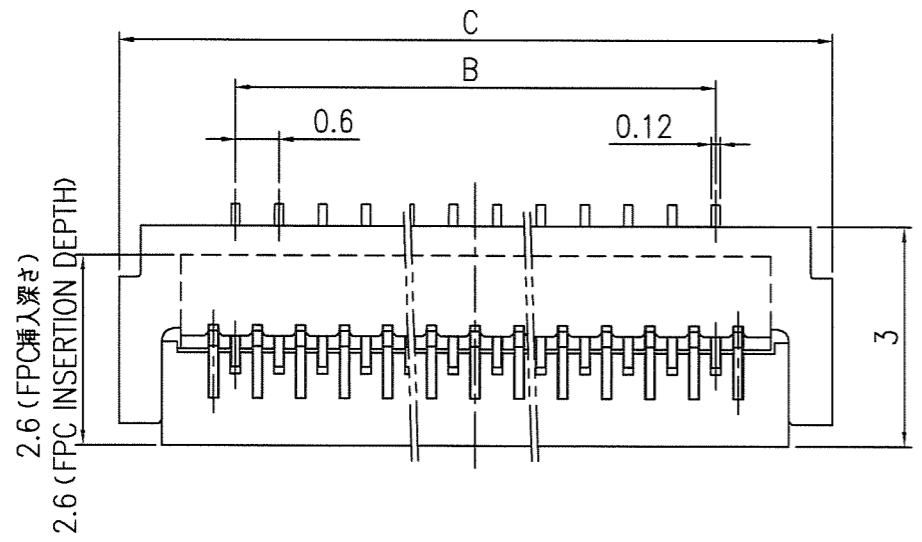


PRODUCT NO.
10013057-__12OLF



注記
1.材質
1)ハウジング: 耐熱性プラスチック,UL94V-0,色:白
2)アクチュエータ: 耐熱性プラスチック,UL94V-0,色:黒
3)コンタクト: 銅合金
2.表面処理: Ni 下地めっき
接触部・基板はんだ付け部 Au めっき
3.本製品は、GS-22-008に記載されたヨーロッパ連合指令と他国の規制に適合しています
4.本製品は耐熱性260degC, 10sec.を満足します。詳細は取扱説明書を参照ください。

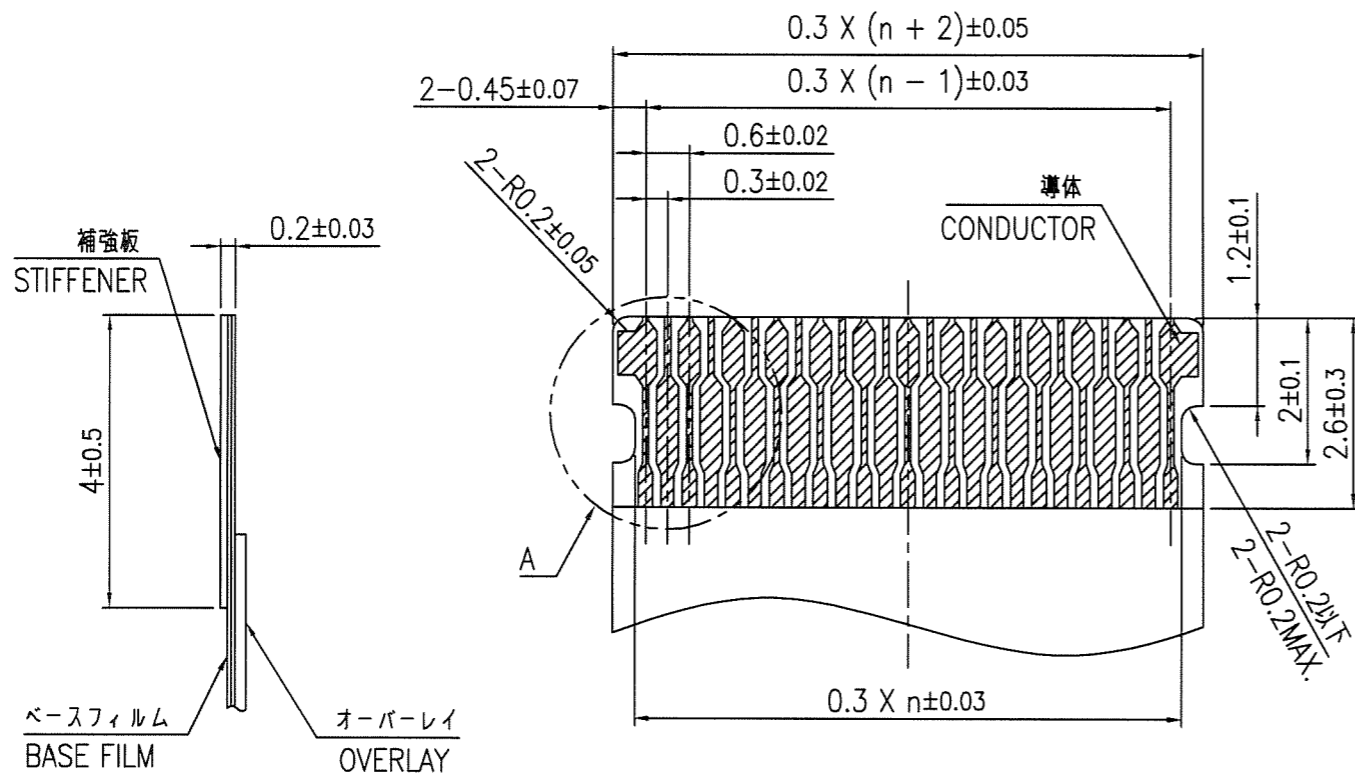
NOTE
1.MATERIAL
1)HOUSING: HEAT RESISTANT RESIN,UL94V-0,COLOR:WHITE
2)ACTUATOR: HEAT RESISTANT RESIN,UL94V-0,COLOR:BLACK
3)CONTACT: COPPER ALLOY
2.FINISH: Ni UNDER PLATING
TERMINAL AND SOLDER TAIL: Au PLATING
3.THIS PRODUCT MEETS EUROPEAN UNION DIRECTIVES AND OTHER COUNTRY REGULATIONS AS DESCRIBED IN GS-22-008.
4.THIS HOUSING WILL WITHSTAND EXPOSURE TO 260degC PEAK TEMPERATURE FOR 10 SECONDS IN A CONVECTION, INFRA-RED OR VAPOR PHASE REFLOW OVEN. SEE APPLICATION NOTES/PROCEDURES IF THEY ARE AVAILABLE.

製品番号 PRODUCT NO	極数(n) NO OF PINS	A	B	C
10013057-1712OLF	17	4.8	4.2	7.4
10013057-2112OLF	21	6.0	5.4	8.6
10013057-2512OLF	25	7.2	6.6	9.8
10013057-2912OLF	29	8.4	7.8	11.0
10013057-3112OLF	31	9.0	8.4	11.6
10013057-3512OLF	35	10.2	9.6	12.8
10013057-4512OLF	45	13.2	12.6	15.8

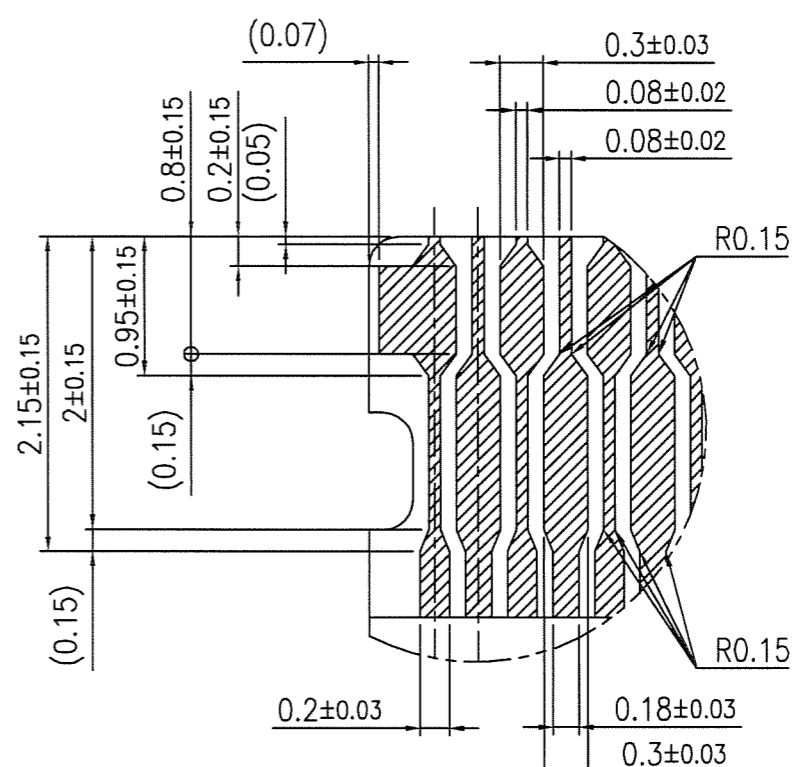
mat'l. code SEE NOTE				surface ISO 1302	tolerance ISO 406 ISO 1101	projection MM	product family 58WF FLEX 0.3	CODE JP
ltr	description	ecn no	dr	date	tolerances unless otherwise specified		title SFYL ASS'Y	sheet 1 of 3 size A3
A	RELEASED	J03-0290	H.S.	7/2/'03	angles	linear		
H	REVISED	J05-0727	S.W.	10/24/'05	±1°	0.X ±0.1 0.XX ±0.1 0.XXX ±0.1	scale 10/1	
J	REVISED	J06-0301	S.W.	7/27/'06	dr	S.WATANABE	1/28/'08	
K	REVISED	J07-0278	S.W.	5/28/'07	enr	S.WATANABE	1/28/'08	
L	REVISED	J07-0528	S.W.	10/24/'07	chr		2008/1/28	
M	REVISED	J08-0044	S.W.	1/28/'08	app		2008-1-28	
sheet index	revision sheet	M	F	M				Rev. M

Copyright FCJ
FCJconnect.com

PRODUCT NO.
-



推奨FPC寸法
RECOMENDED FPC



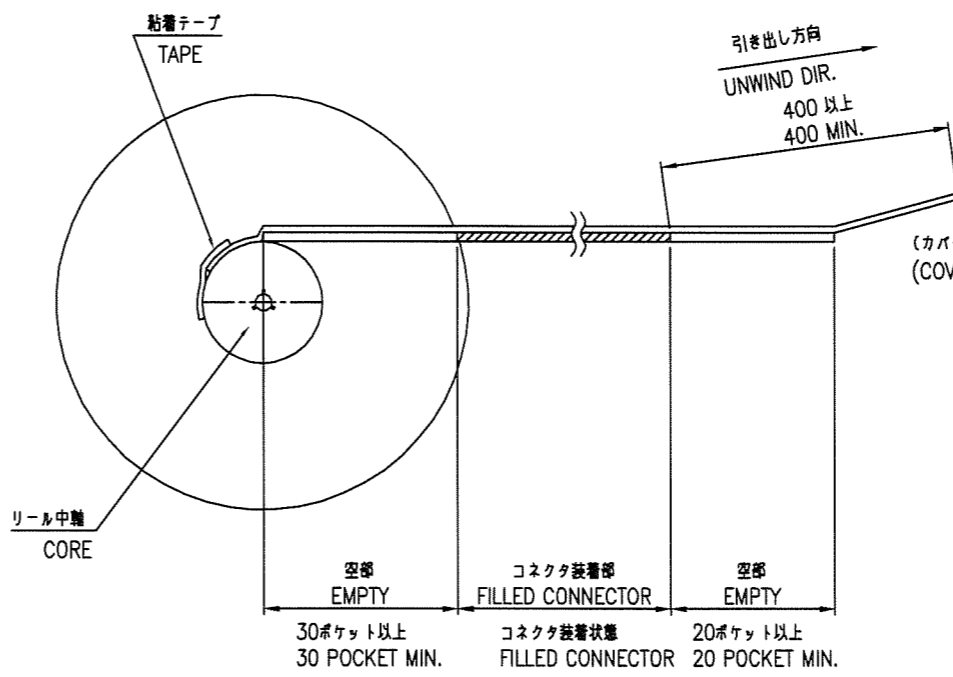
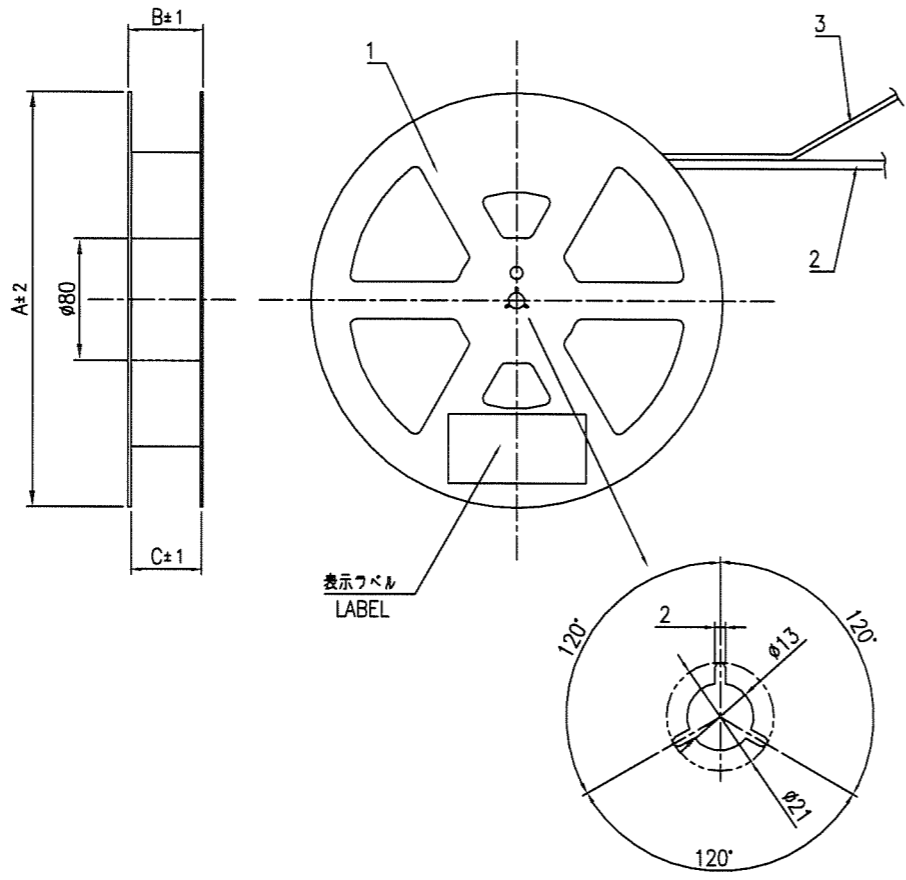
A部詳細
(SCL:20/1)
DETAIL A
(SCL:20/1)

- 注記
- 1.材質
 - 1)ベースフィルム: ポリイミド, 25 μ m.
 - 2)導体: 銅箔, 18 μ m.
 - 3)オーバーレイ: ポリイミド
 - 4)補強板: ポリイミド, 100 μ m.
 - 2.表面処理: Ni 下地めっき, 4~12 μ m.
Au, 0.05~0.15 μ m.
 - 3.補強板の接着には、熱硬化接着剤を使用し、接着方式は熱圧着とする。

- NOTES
1. MATERIAL
 - 1) BASE FILM : POLYAMIDE, 25 μ m.
 - 2) CONDUCTOR : COPPER FOIL, 18 μ m.
 - 3) OVERLAY : POLYAMIDE
 - 4) STIFFENER : POLYAMIDE, 100 μ m.
 2. FINISH : Ni BASE PLATING, 4~12 μ m.
Au, 0.05~0.15 μ m.
 3. ADHESIVE METHOD OF SUPPORTING TAPE SHALL BE HEAT CRIMPING METHOD AND THERMOSETTING ADHESIVE MATERIAL SHALL BE USED.

mat'l. code SEE NOTE				surface ISO 1302 <input checked="" type="checkbox"/>		tolerance ISO 406 ISO 1101		projection 		product family 58WF FLEX 0.3		CODE JP	
ltr description				ecn no		dr		date		title		sheet 2 of 3 size	
A RELEASED				J03-0290		H.S.		7/2/'03		SFYL		A3	
B REVISED				J04-0312		Y.O.		9/11/'04		FPC			
C REVISED				J05-0727		S.W.		10/24/'05		scale 10/1			
D REVISED				J06-0301		S.W.		7/27/'06		FCJ		10013057	
E REVISED				J07-0278		S.W.		5/28/'07		type Product Customer Drawing			
F REVISED				J07-0528		S.W.		10/24/'07		Rev. F			
sheet index		revision sheet											

PRODUCT NO.
10013057-__120_ELF



注記
 1.本品は、エンボステープ梱包したものである。
 2.本品の寸法及び規定は、JIS C 0806 (表面実装部品) に準ずる。
 3.カバーテープの剥離強度は図1の通り測定し、毎分300mmの速度で0.1~1.3Nとする。
 4.エンボスピッチ仕様
 () 内寸法は、8mmピッチ品に適用。
 NOTES.
 1. This specification describes the packaging of SMT type connector.
 2. Emboss tape and reel must conform to JIS C 0806.
 3. Cover tape peeling off force : 0.1N ~ 1.3N
 4. Emboss pitch
 () dimension is applied to 8mm pitch packaging.

表3. 部品構成表
COMPONENT

製品梱包型番 PACKAGING No.	製品ピッチ PITCH
10013057-__1200ELF	8mm
10013057-__1201ELF	12mm

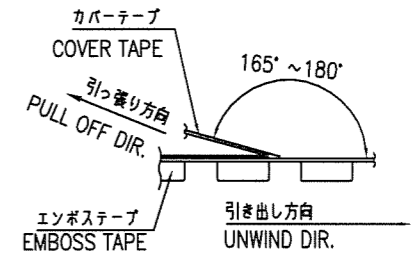


図1. カバーテープ剥離強度 (注3)
COVER TAPE PEEL OFF STRENGTH (NOTE 3)

表1. 部品構成表
TABLE 1.

部番 S.NO.	品名 PART NAME	型番 P/N	材質 MATERIAL	数量 QTY.	備考 REMARKS
1	梱包用リール EMBOSS REEL		ポリスチレン POLYSTYRENE	1	帯電防止 ANTI-STATIC
2	エンボステープ EMBOSS TAPE		A-PET A-PET	1巻 1 REEL	帯電防止 ANTI-STATIC
3	カバーテープ COVER TAPE		ポリエステル POLYESTER	1	
4	コネクタ CONNECTOR	10013057-__120LF	10013057 SHEET 4 10013057 SEE SHEET 4	下図参照 TABLE 2.	

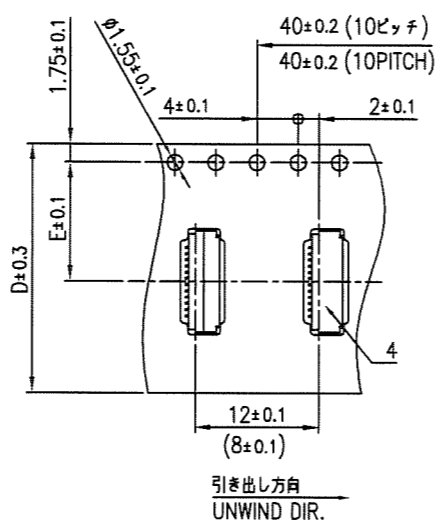


図2-1. エンボステープ詳細
(P/N 10013057-17120_ELF~
10013057-45120_ELF)
Fig2-1. EMBOSS TAPE DETAIL
(P/N 10013057-17120_ELF~
10013057-45120_ELF)

表2. 型番表
TABLE 2.

数量 (n)	製品梱包型番 EMBOSS P/N	コネクタ数量 QUANTITY	寸法 DIMENSION					
			φ A	B	C	D	E	F
17	10013057-17120_ELF	3000 (4500)	φ330	29.5	25.5	24	11.5	
21	10013057-21120_ELF	3000 (4500)	φ330	29.5	25.5	24	11.5	
25	10013057-25120_ELF	3000 (4500)	φ330	29.5	25.5	24	11.5	
29	10013057-29120_ELF	3000 (4500)	φ330	29.5	25.5	24	11.5	
31	10013057-31120_ELF	3000 (4500)	φ330	29.5	25.5	24	11.5	
35	10013057-35120_ELF	3000 (4500)	φ330	29.5	25.5	24	11.5	
45	10013057-45120_ELF	3000 (4500)	φ330	29.5	25.5	24	11.5	

mat'l. code SEE NOTE		surface ISO 1302		tolerance ISO 406 ISO 1101		projection MM		product family 58WF FLEX 0.3		CODE JP	
ltr description		ecn no	dr	date		tolerances unless otherwise specified		title		SFYL EMBOSS PACKAGING	
A	RELEASED	J03-0290	H.S.	7/2/'03		angles	linear	0.X ±0.1	MM		
H	REVISED	J05-0727	S.W.	10/24/'05		±1°		0.XX ±0.1	scale N/A		
J	REVISED	J06-0301	S.W.	7/27/'06		dr	S.WATANABE	1/28/'08	dwg no		sheet 3 of 3 size
K	REVISED	J07-0278	S.W.	5/28/'07		enr	S.WATANABE	1/28/'08	10013057		A3
L	REVISED	J07-0528	S.W.	10/24/'07		chr			type Product Customer Drawing		
M	REVISED	J08-0044	S.W.	1/28/'08		appd					Rev. M
sheet index	revision sheet										

FCJ
FCIconnect.com

Copyright FCI