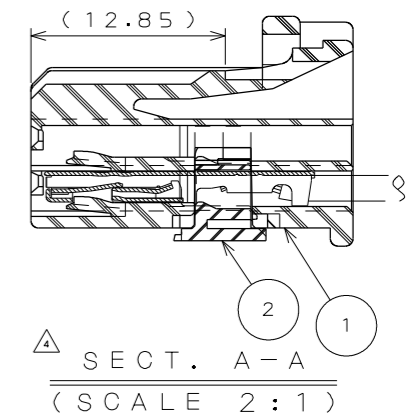
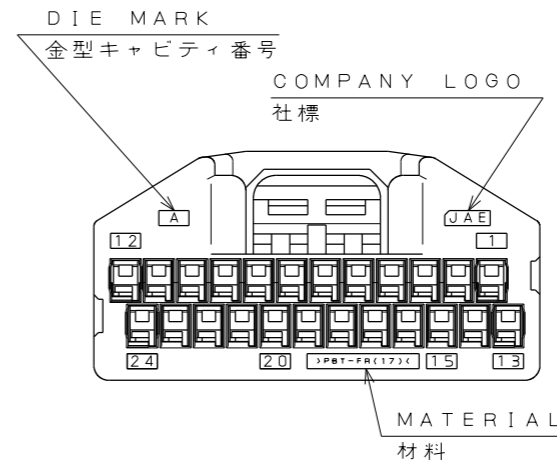
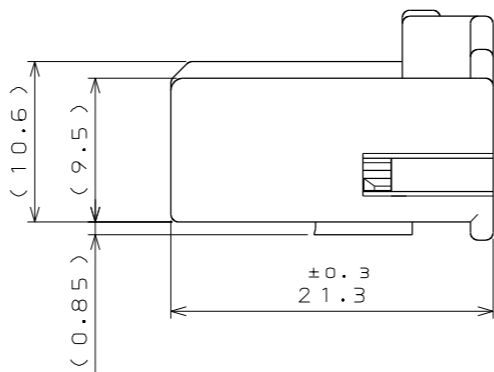
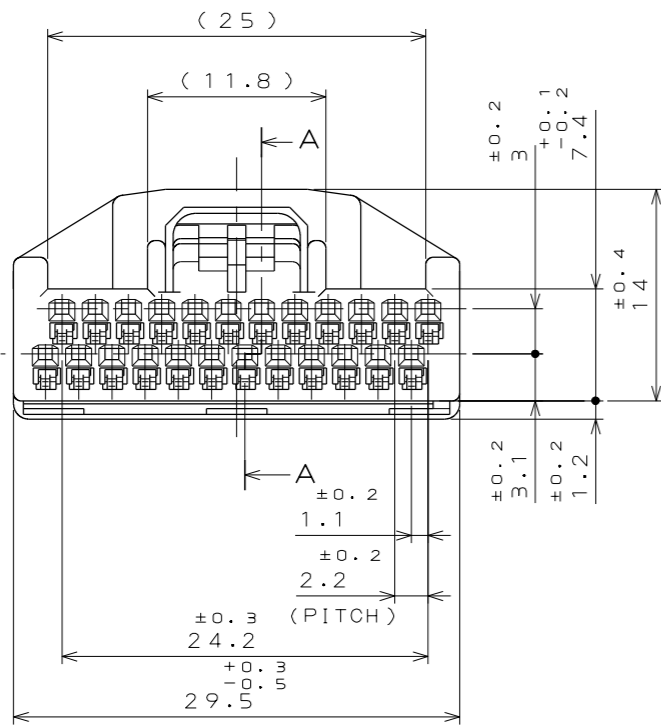
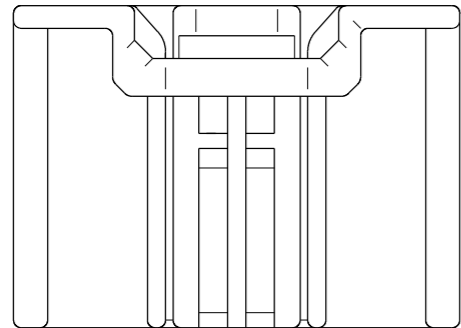


805021RS
('ON ΘNIMVHD) 台機理図

版数 VER.	年月日 DATE	CN NO.	変更内容 DESCRIPTION	製図 DR.	担当 CHK.	査閲 APPD.	承認 APPD.
2	24.Oct.2019	031832	CHANGE SPECIFICATION No.	---	M.WATANABE	K.HASEBE	Y.WATANABE
3	28.Oct.2020	036875	CHANGE JAHL NO.	S.YAMAGUCHI	M.SHIMOMURA	Y.YAMADA	Y.WATANABE
4	21.Oct.2022	047311	ADD RO.9 TO THE LOCK LEVER	K.FURUHASHI	M.SHIMOMURA	Y.YAMADA	Y.WATANABE

TABLE1: TERMINAL MATERIALS AND PLATING LIST (端子材料・メッキ設定コード表)

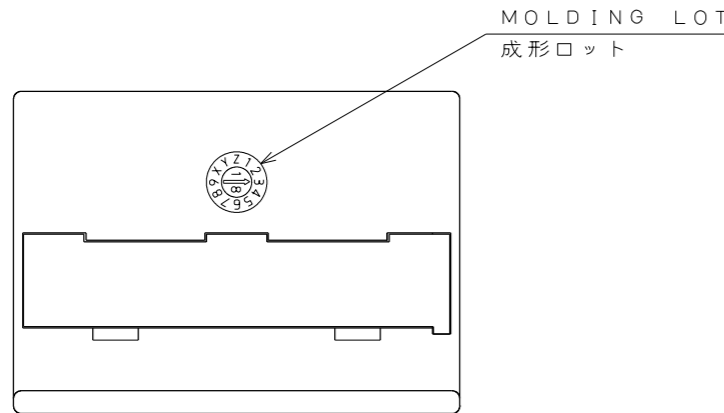
CODE	PART TITLE	SJ No.	MATERIALS	PLATING	APPLICABLE WIRE
S	M34S75C4F1	038527	HIGH CONDUCTIVITY COPPER ALLOY	TIN PLATING	CHFUS 0.22sq. AVSS 0.3sq. CHFUS 0.35sq. ALL CAVITIES CAN BE APPLIED. 全キャビティ対応
M	M34S75C4F2	038528	高導電性銅合金	スズめっき	CHFUS 0.5sq. AVSS 0.5sq. CAVS 0.5sq. CHFS 0.75sq. CHFUS 0.75sq. ALL CAVITIES CAN BE APPLIED. 全キャビティ対応
C	M34S75C4F3	038747			CAN SD 0.35sq. FOUR BOTH ENDS CAVITIES CAN BE APPLIED. 両端4箇所のキャビティ対応
L	M34S75C4F4	038893			AVSS 0.85sq. CAVS 0.85sq. FOUR BOTH ENDS CAVITIES CAN BE APPLIED. 両端4箇所のキャビティ対応
X	M34S75C4F5	109336			CHFUS 0.13sq. ALL CAVITIES CAN BE APPLIED. 全キャビティ対応



NOTE1. THIS ITEM'S MOLDING MATERIAL IS UL94 V-0 FLAMMABILITY STANDARD.
2. THIS CONNECTOR IS DIFFERENT FROM "MX84B024SF1" (SJ120504) IN COLOR AND POLARIZATION KEY.

注1. 本製品の成形材は、燃焼性UL94 V-0です。
注2. 本品は"MX84B024SF1" (SJ120504) とは色相及び誤嵌合防止キが異なる。

2	RETAINER	1	PBT (NOTE1)		COLOR: DARK GRAY
1	HOUSING	1	PBT (NOTE1)		COLOR: BLUE GREEN
符号 NO.	名称 DESCRIPTION	個数 QTY.	材料 MATERIAL	仕上 FINISH	備考 REMARKS
仕様書 (SPECIFICATION)	JACS-11205 JAHL-11205	第1版 (ORIGINAL DATE) 23.May.2018	尺度 (SCALE) 2:1	シリーズ (SERIES) MX84	日本航空電子工業株式会社 JAPAN AVIATION ELECTRONICS INDUSTRY, LTD.
一般公差 (GENERAL TOLERANCE)		製図 DR.	名称 (TITLE) MX84B024SF2		
寸法 (DIMENSION)	角度 (ANGLES)	担当 CHK. A.HOUJOU	査閲 APPD. K.MIYAMOTO	承認 APPD. Y.WATANABE	図面番号 (DRAWING NO.) SJ120508
単位 (UNIT): mm					質量 (MASS) 4.4g



DCF-C-212H(12.08)

