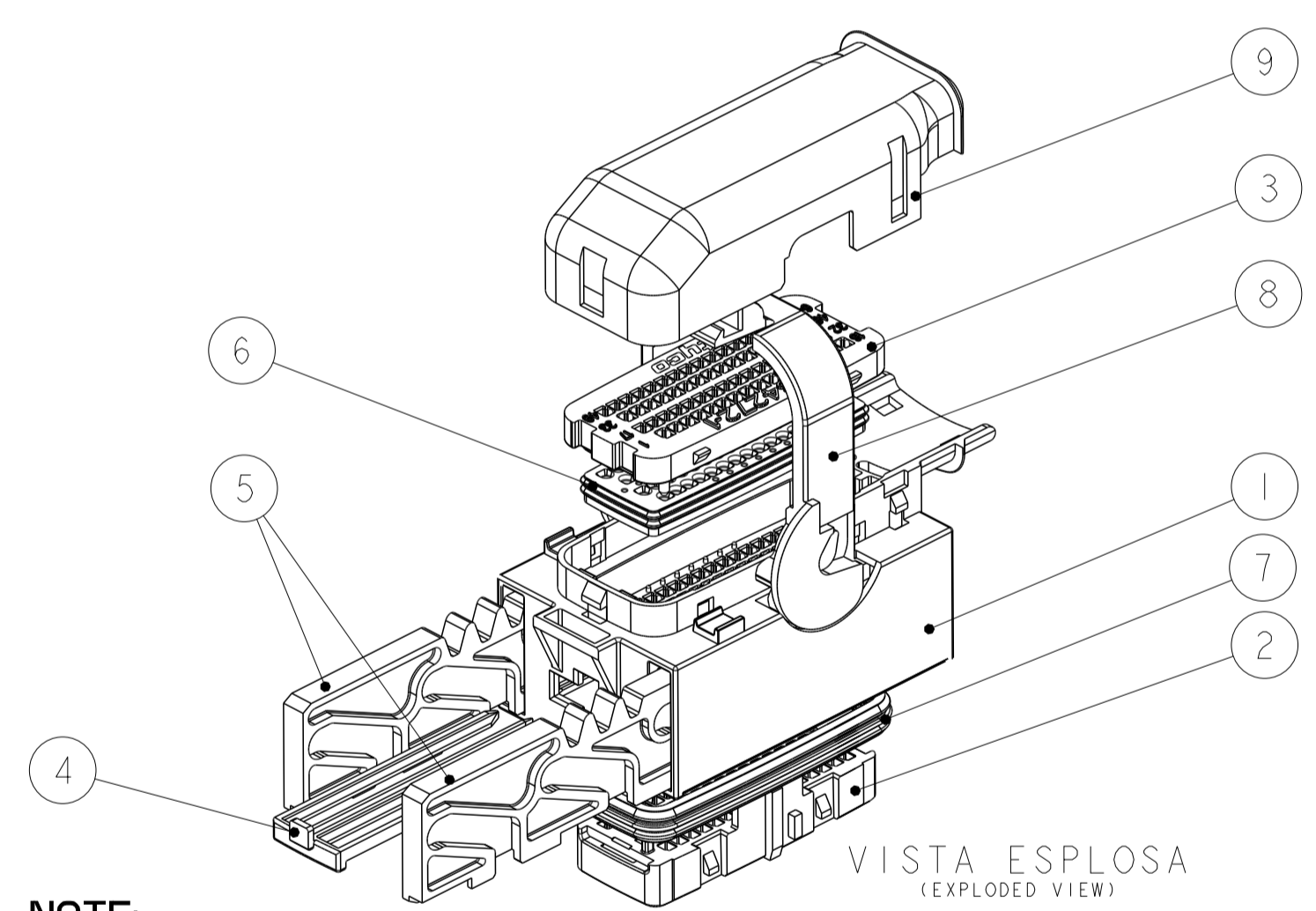
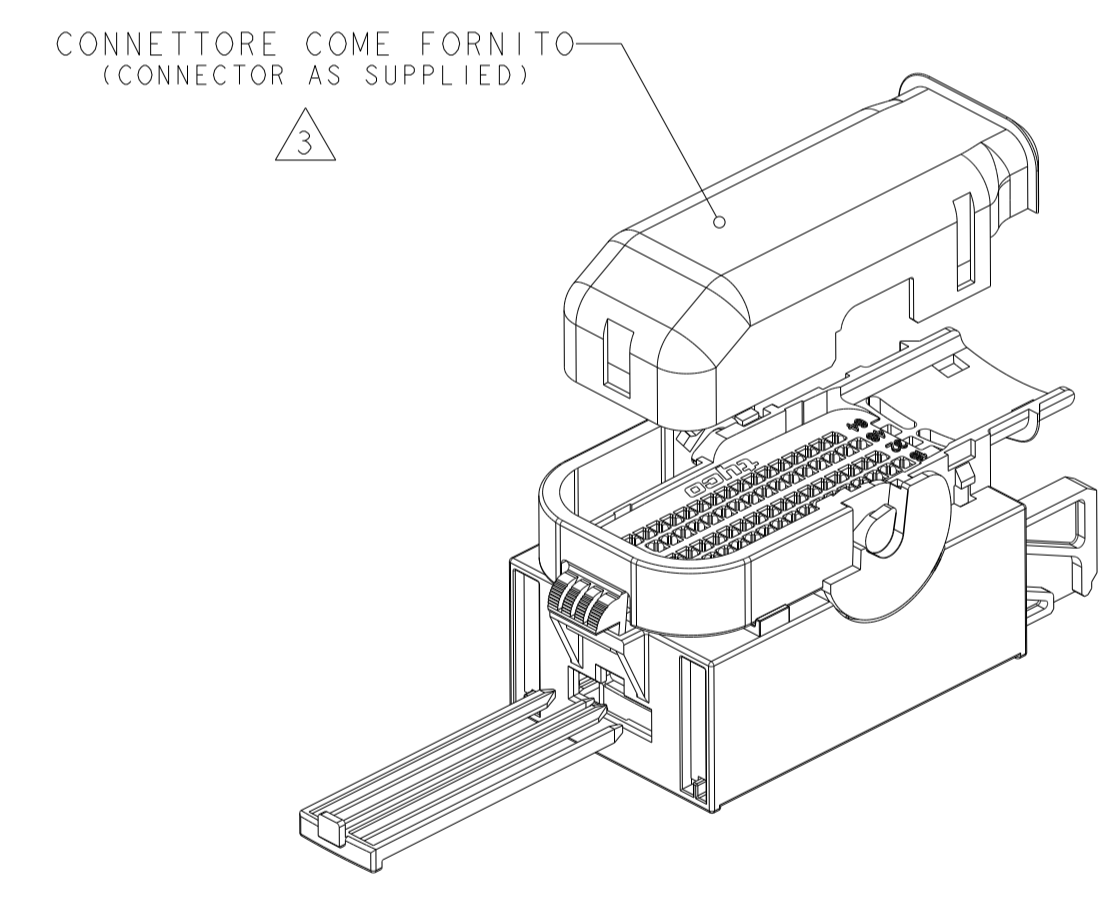
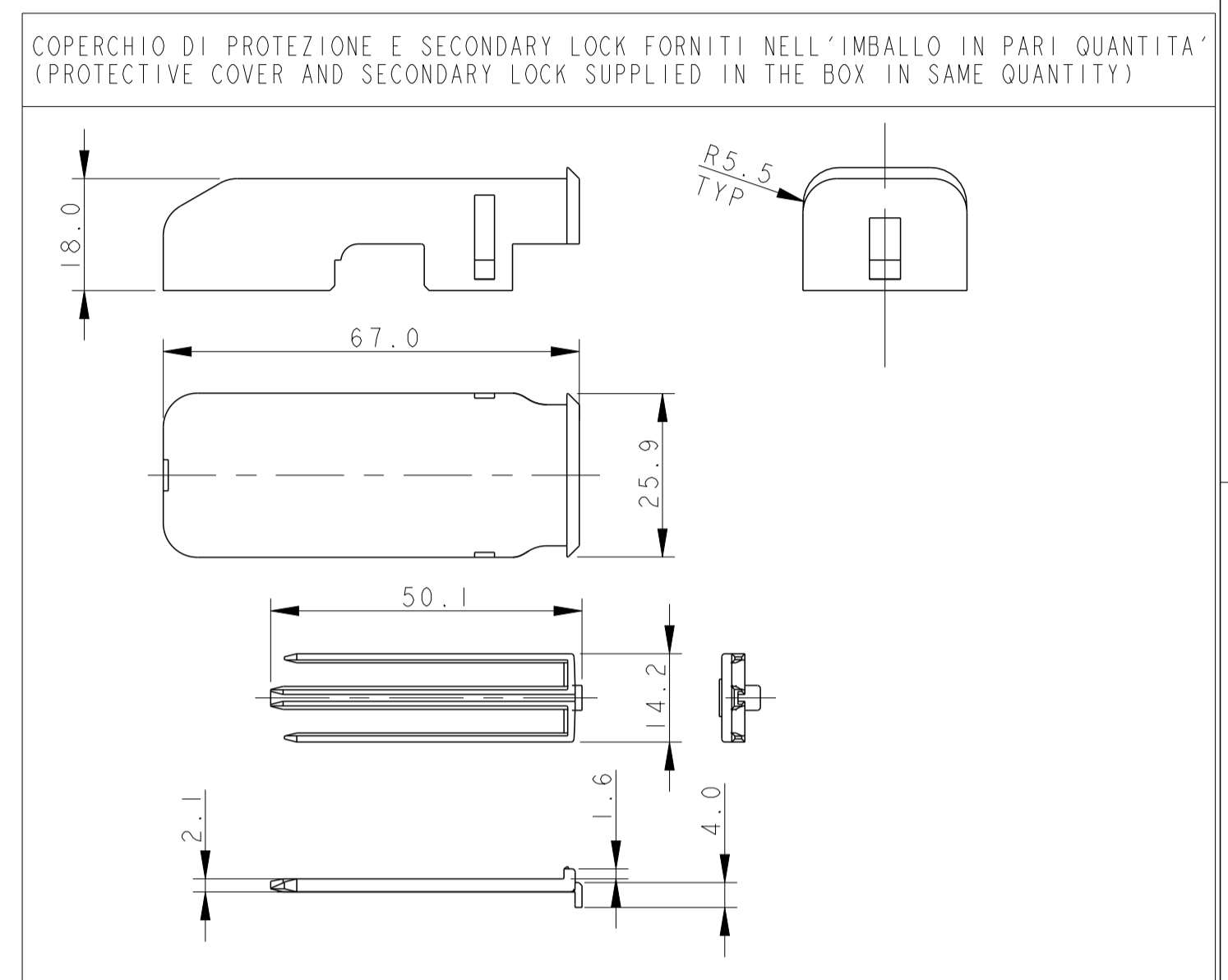
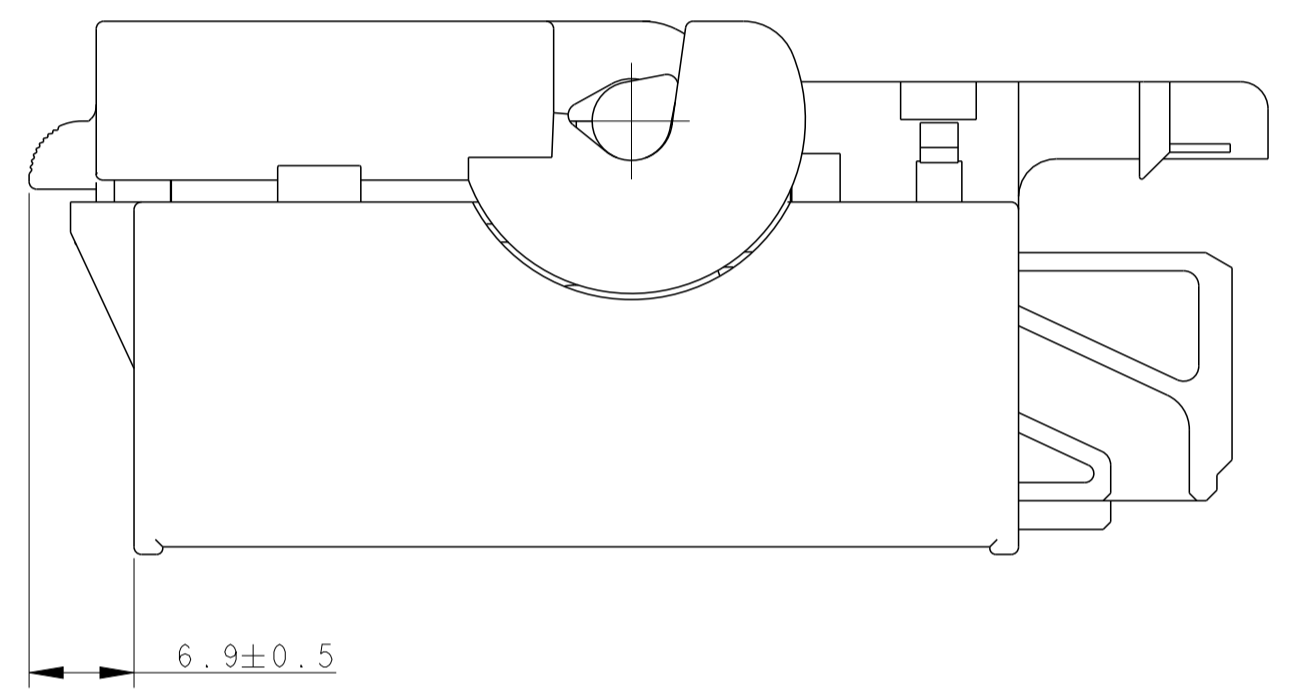
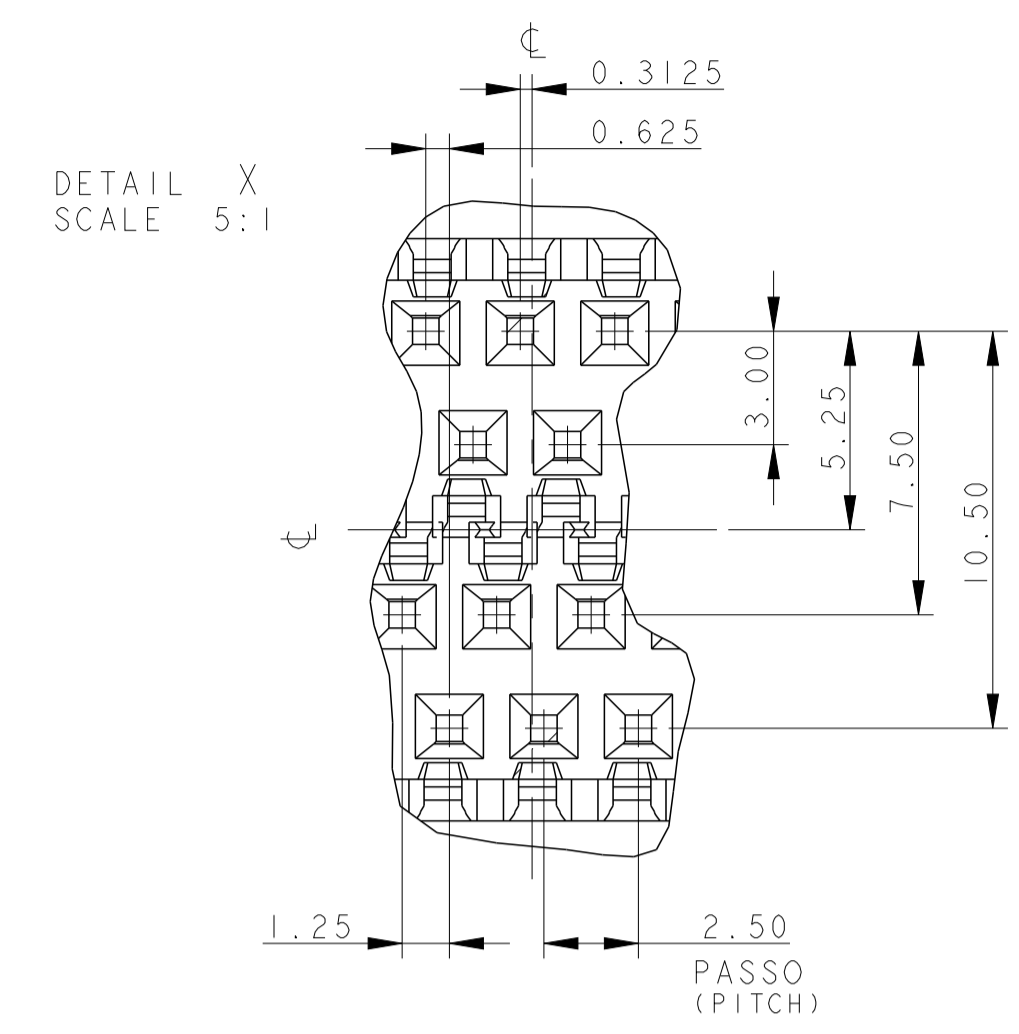
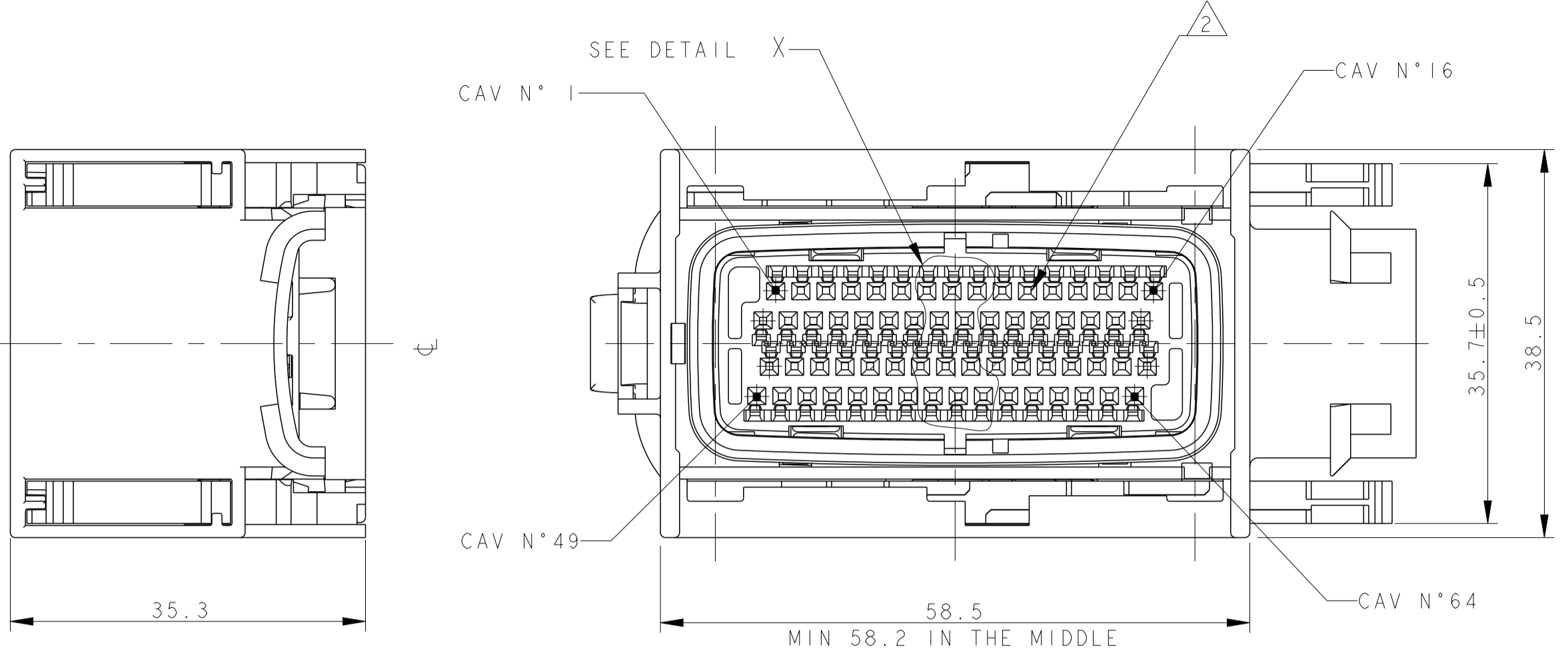
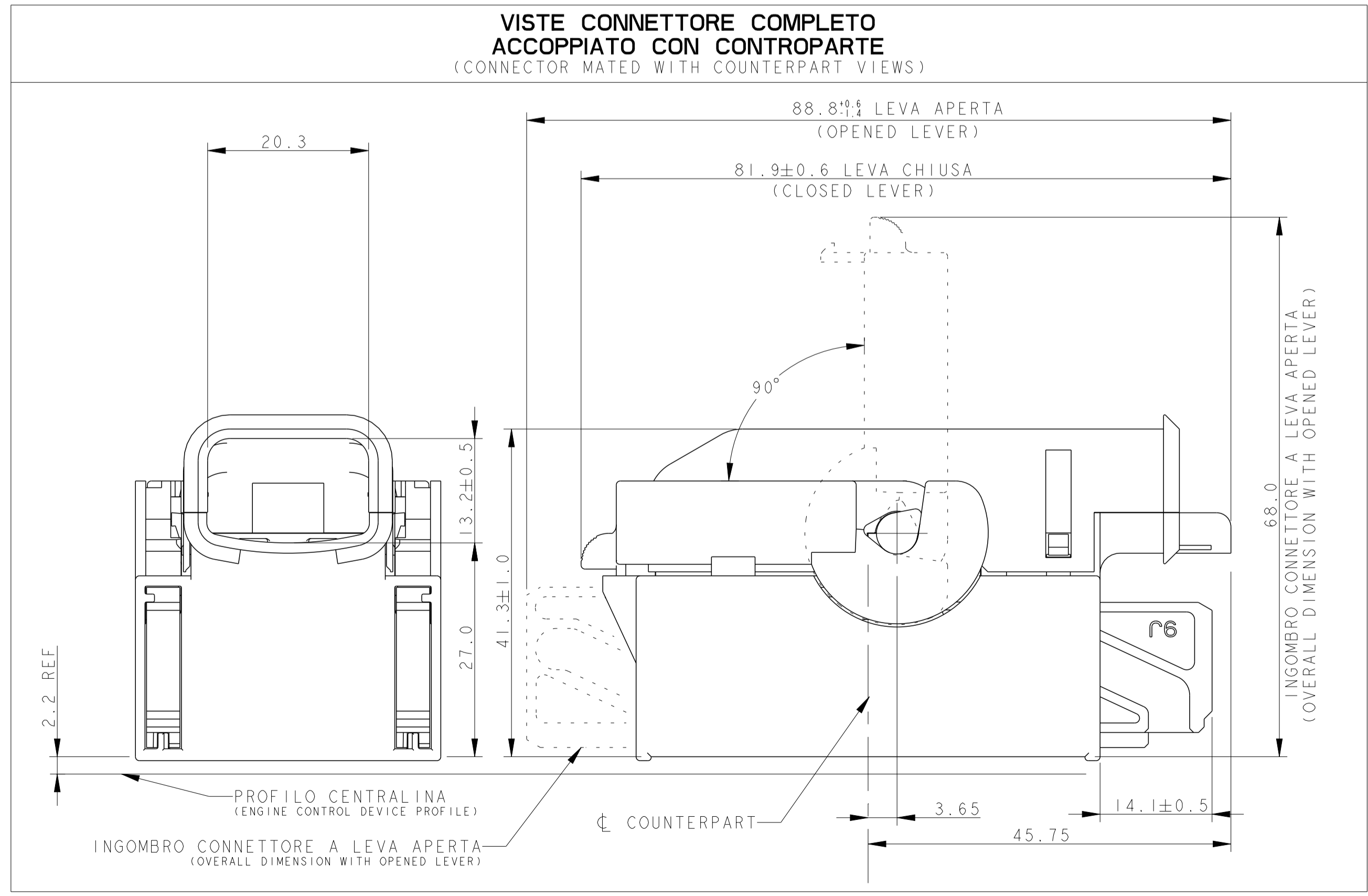


REVISIONS				
P.	LTM	DESCRIPTION	DATE	DWN APVD
D9		REVISED PER ECO-20-003218	08JUN2020	AP VN
D10		ECN-22-133348	07JAN2022	V.N. V.N.
D11		ECN-22-160089	21JUN2022	V.N. V.N.



VISTE CONNETTORE COMPLETO ACCOPIATO CON CONTROPARTE (CONNECTOR MATED WITH COUNTERPART VIEWS)



NOTE:

- IL CONNETTORE SI ACCOPPIA CON LE CONTROPARTI: DISEGNO TE P/N 284331-1/-2 (VERSIONE DORATA) E 284738-1/-2 (VERSIONE STAGNATA) (CONNECTOR MATEABLE WITH COUNTERPARTS P/N 284331-1/-2 (GOLD PLATED VERSION) AND 284738-1/-2 (TIN PLATED VERSION))
- N° 64 CAVITA' PER CONTATTI MOS P/N 968220-5 (PER CAVI SEZ. 0.35 - 0.5 mm² VERSIONE DORATA), P/N 968220-1 (PER CAVI SEZ. 0.35 - 0.5 mm² VERSIONE STAGNATA), P/N 968221-5 (PER CAVI SEZ. 0.75 mm² VERSIONE DORATA) E P/N 968221-1 (PER CAVI SEZ. 0.75 mm² VERSIONE STAGNATA). TAPPO PER CAVITA' P/N 284583-1 (N° 64 CAVITIES SUITABLE FOR MOS CONTACTS P/N 968220-5 (0.35 - 0.5 sqmm wire GOLD PLATED VERSION), P/N 968220-1 (0.35 - 0.5 sqmm wire TIN PLATED VERSION), P/N 968221-5 (0.75 sqmm wire GOLD PLATED VERSION), AND P/N 968221-1 (0.75 sqmm wire TIN PLATED VERSION)). CAVITY PLUG P/N 284583-1
- IL CONNETTORE VIENE FORNITO CON LEVA CHIUSA. IL COPERCHIO CAVI ED IL DISPOSITIVO DI AGANCIO SECONDARIO VENGONO FORNITI IN KIT NELLA STESSA SCATOLA IN PARI QUANTITA' (CONNECTOR IS SUPPLIED WITH CLOSED LEVER. CABLE COVER AND SECONDARY LOCK ARE SUPPLIED IN KIT, IN THE SAME BOX AND QUANTITY)
- VEDERE FOGLI SEGUENTI PER I DETTAGLI DELLE DIVERSE POLARIZZAZIONI (SEE NEXT SHEETS FOR DIFFERENT POLARIZATIONS DETAILS)

P/N -1 COME MOSTRATO (P/N -1 AS SHOWN)

Q.TY	COLOUR	MATERIAL	DESCRIPTION	ITEM
1	NERO (BLACK)	PA 6.6 G.F.	COPERCHIO DI PROTEZIONE CAVI (CABLES PROTECTING COVER)	9
1	ROSSO (RED)	PA 6.6 G.F.	LEVA (LEVER)	8
1	GIALLO (YELLOW)	GOMMA SILICONICA (SILICON RUBBER)	GUARNIZIONE PERIFERICA (PERIPHERAL SEAL)	7
1	GIALLO (YELLOW)	GOMMA SILICONICA (SILICON RUBBER)	GUARNIZIONE MULTIPLA (FAMILY SEAL)	6
2	ROSSO (RED)	PA 6.6 G.F.	SLITTE (SLIDES)	5
1	ROSSO (RED)	PA 6.6 G.F.	RITENZIONE SECONDARIA CONTATTO (CONTACT SECONDARY LOCK)	4
1	▲	PA 6.6 G.F.	64 POS. COPERCHIO GUARNIZIONE (64 POS. FAMILY SEAL COVER)	3
1	▲	PA 6.6 G.F.	64 POS. CONNETTORE PARTE INFERIORE (64 POS. HOUSING LOWER PART)	2
1	NERO (BLACK)	PA 6.6 G.F.	64 POS. CONNETTORE PARTE SUPERIORE (64 POS. HOUSING UPPER PART)	1

THIS DRAWING IS A CONTROLLED DOCUMENT.

DIMENSIONS: mm

TOLERANCES UNLESS OTHERWISE SPECIFIED:

0 PLC	±0.3
1 PLC	±0.3
2 PLC	±0.2
3 PLC	±0.2
4 PLC	±0.2
ANGLES	±0.2
FINISH	±0.2

MATERIAL: - FINISH: - WEIGHT: -

CUSTOMER DRAWING

DWN: D. BISETTI 30SEP99
CHK: O. CANUTO 30SEP99
APVD: A. GENTA 30SEP99

NAME: 64 POSITIONS FEMALE CONNECTOR

PRODUCT SPEC: 108-20205

APPLICATION SPEC: 411-20061

SIZE: A100779 CAGE CODE: 284272 DRAWING NO: 284272

RESTRICTED TO: -

SCALE: 2:1 SHEET: 1 OF 5

REVISIONS		DESCRIPTION	DATE	OWN	APPV
P.	LTN	REV	DATA	DIS.	APP.
SEE SHEET 1					

VERSIONI PER CENTRALINA MAGNETI MARELLI
(MAGNETI MARELLI ECU VERSIONS)

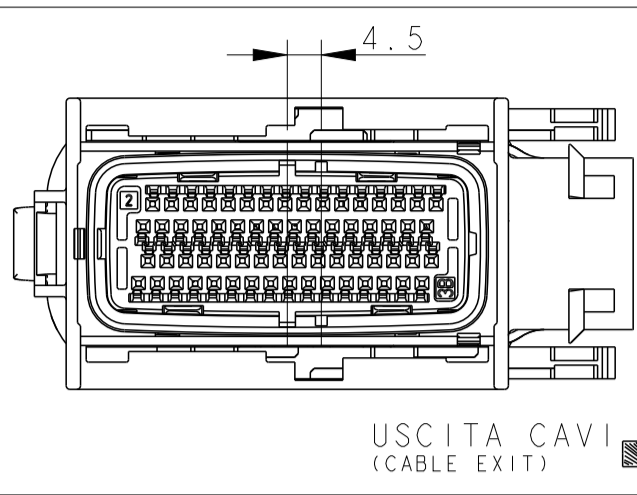
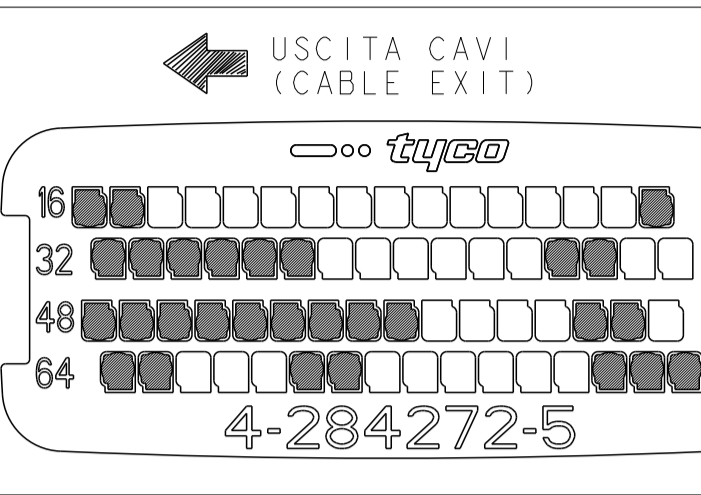
P/N & REVISION	RAPPRESENTAZIONE GRAFICA LATO ACCOPPIAMENTO (GRAPHICAL REPRESENTATION MATING SIDE)	COLORE (COLOUR)	APPLICAZIONE:	COPERCHIO DI POLARIZZAZIONE (POLARIZATION COVER)
OBSOLETE 284272-1 REV. D		NERO (BLACK)	VERSIONE PER CENTR. MARELLI LATO MOTORE USATO SU VETTURA: 178	USCITA CAVI (CABLE EXIT)
OBSOLETE 1-284272-1 REV. D		GRIGIO (GRAY)	VERSIONE PER CENTR. MARELLI LATO VEICOLO USATO SU VETTURA: 178 223 1.6 16v	USCITA CAVI (CABLE EXIT)
OBSOLETE 1-284272-0 REV. D		GRIGIO (GRAY)	VERSIONE PER CENTR. MARELLI LATO VEICOLO USATO SU VETTURA: 192 1.6	USCITA CAVI (CABLE EXIT)
OBSOLETE 1-284272-4 REV. D		NERO (BLACK)	VERSIONE PER CENTR. MARELLI LATO MOTORE USATO SU VETTURA: 192 1.6 223 1.6 16v	USCITA CAVI (CABLE EXIT)
1-284272-5 REV. D		NERO (BLACK)	VERSIONE PER CENTR. MARELLI LATO MOTORE VERSIONE UNIVERSALE	USCITA CAVI (CABLE EXIT)
1-284272-6 REV. D		GRIGIO (GRAY)	VERSIONE PER CENTR. MARELLI LATO VEICOLO VERSIONE UNIVERSALE	USCITA CAVI (CABLE EXIT)
1-284272-9 REV. D		NERO (BLACK)	VERSIONE PER CENTR. MARELLI LATO MOTORE USATO SU VETTURA: 188 M.Y.-169 1242 8v SELESPEED	USCITA CAVI (CABLE EXIT)
2-284272-0 REV. D		GRIGIO (GRAY)	VERSIONE PER CENTR. MARELLI LATO VEICOLO USATO SU VETTURA: 188 M.Y.-169 1242 8v SELESPEED	USCITA CAVI (CABLE EXIT)

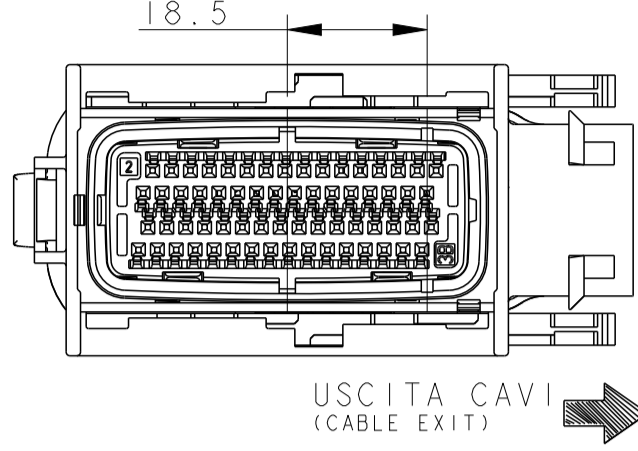
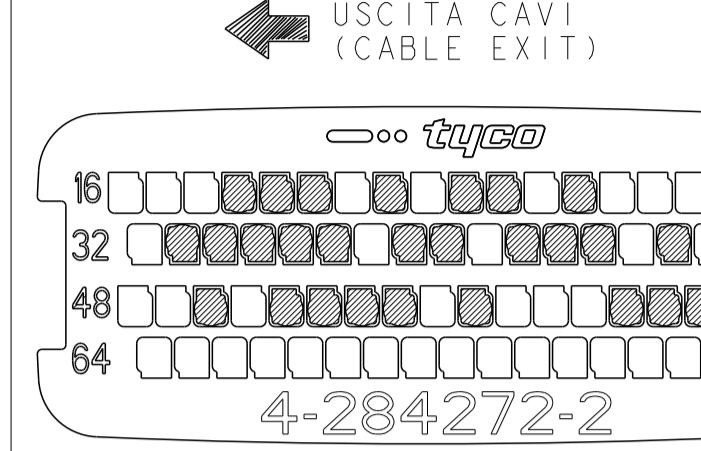
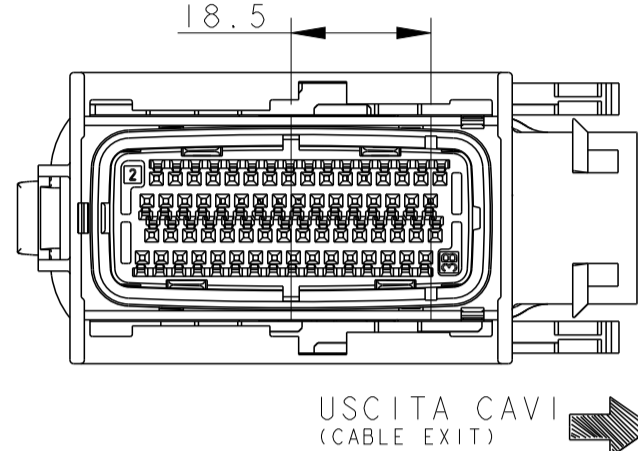
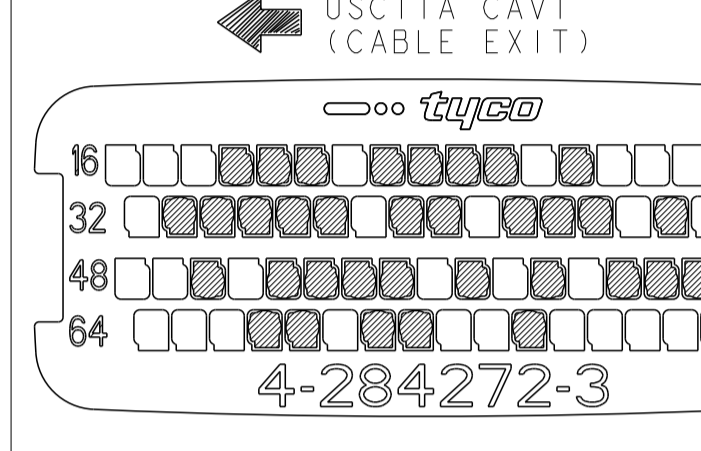
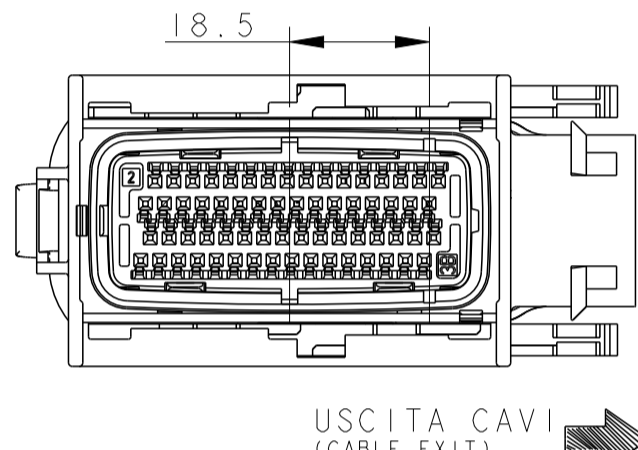
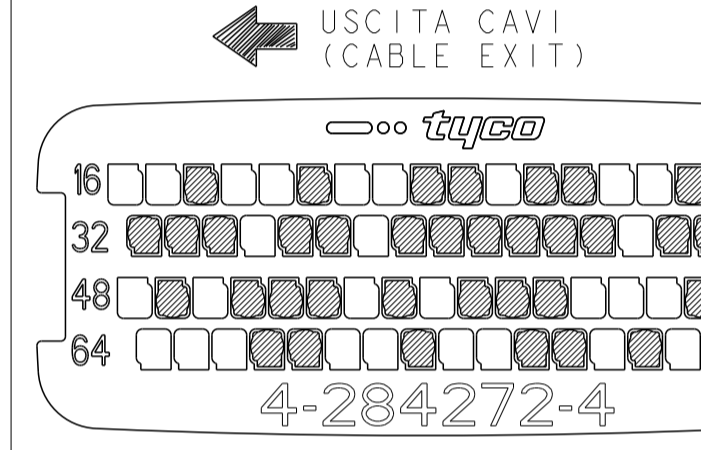
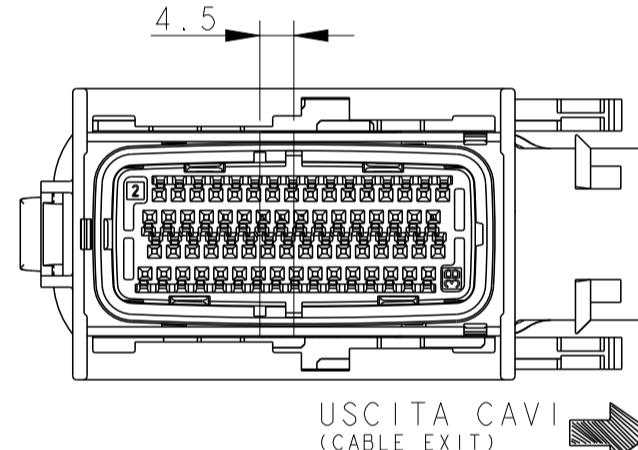
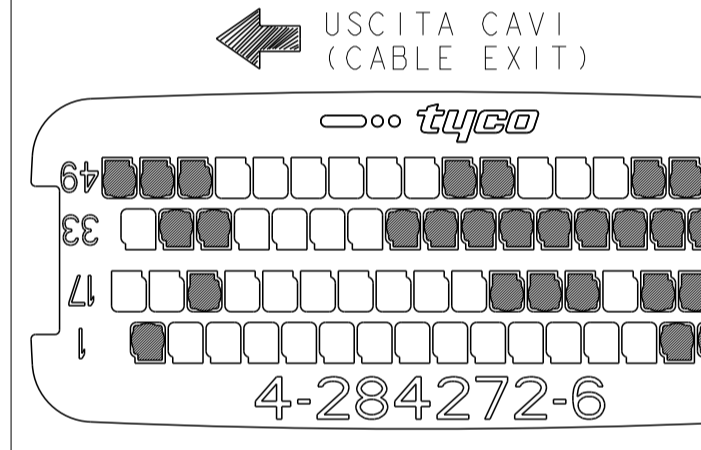
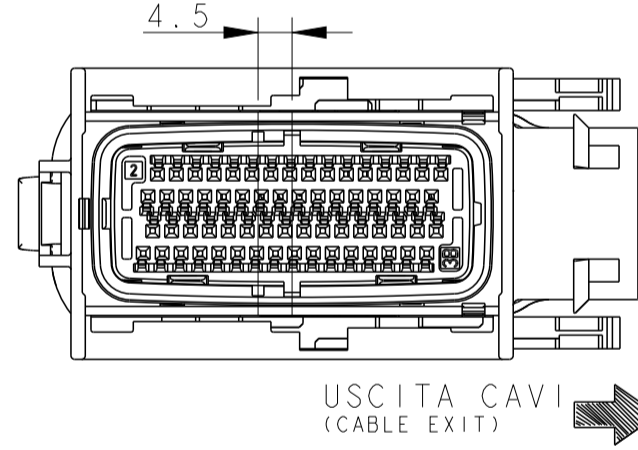
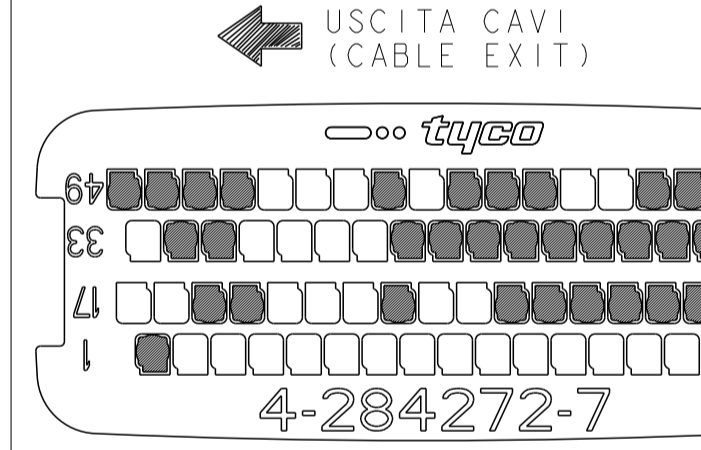
P/N & REVISION	RAPPRESENTAZIONE GRAFICA LATO ACCOPPIAMENTO (GRAPHICAL REPRESENTATION MATING SIDE)	COLORE (COLOUR)	APPLICAZIONE:	COPERCHIO DI POLARIZZAZIONE (POLARIZATION COVER)
VERSIONE REVERSE REVERSE VERSION		BIANCO (WHITE)	VERSIONE PER CENTR. MARELLI LATO MOTORE VERSIONE UNIVERSALE	USCITA CAVI (CABLE EXIT)
VERSIONE REVERSE REVERSE VERSION		GIALLO (YELLOW)	VERSIONE PER CENTR. MARELLI LATO VEICOLO VERSIONE UNIVERSALE	USCITA CAVI (CABLE EXIT)
VERSIONE REVERSE REVERSE VERSION		BIANCO (WHITE)	VERSIONE PER CENTR. MARELLI LATO MOTORE USATO SU VETTURA: 350,199, 223,169 12-14 8V EVO	USCITA CAVI (CABLE EXIT)
VERSIONE REVERSE REVERSE VERSION		GIALLO (YELLOW)	VERSIONE PER CENTR. MARELLI LATO VEICOLO USATO SU VETTURA: 199 12-14 FIRE 8V	USCITA CAVI (CABLE EXIT)
VERSIONE REVERSE REVERSE VERSION		GIALLO (YELLOW)	VERSIONE PER CENTR. MARELLI LATO VEICOLO USATO SU VETTURA: 223, 169 FIRE 8V	USCITA CAVI (CABLE EXIT)
VERSIONE REVERSE REVERSE VERSION		GIALLO (YELLOW)	VERSIONE PER CENTR. MARELLI LATO VEICOLO USATO SU VETTURA: 14 8v EVO2 843, 848, 350, 169	USCITA CAVI (CABLE EXIT)
VERSIONE REVERSE REVERSE VERSION		BIANCO (WHITE)	VERSIONE PER CENTR. MARELLI LATO MOTORE USATO SU VETTURA: 199 14 8V CNG	USCITA CAVI (CABLE EXIT)


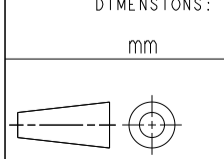
THIS DRAWING IS A CONTROLLED DOCUMENT. QUESTO DISSEGNO È UN DOCUMENTO DI PROPRIETÀ E RESPONSABILITÀ DELL'IMPRESA INCORPORATA E SOGGETTO A MODIFICAZIONI. PER OTTENERE L'ULTIMA REVISIONE DEL SISTEMA CONTATTARE L'UFFICIO TECNICO RESPONSABILE.		DWG/DIS: 30SEP99		TE Connectivity
DIMENSIONS: DIMENSIONS: mm		30SEP99		NAME: 64 POSITIONS FEMALE CONNECTOR
MATERIAL: MATERIAL: FINISH: FINISH: TOLERANCES: UNLESS OTHERWISE SPECIFIED: TOLLERANZE: A meno che non diversamente specificato: 0 PL/DEC: ±0.3 1 PL/DEC: ±0.3 2 PL/DEC: ±0.2 3 PL/DEC: ±0.2 4 PL/DEC: ±0.2 ANGLES: ANGOLI: ±0.2		APV/APP: 30SEP99	SIZE: A	RESTRICTED TO: D
CUSTOMER DRAWING		DISSEGNO PER CLIENTE	SCALE: 1:1	SHEET: 2 OF 5

REVISIONS				
P	LTM	DESCRIPTION	DATE	OWN APVD
		SEE SHEET 1		

VERSIONI PER CENTRALINA MAGNETI MARELLI (MAGNETI MARELLI ECU VERSIONS)

P/N & REVISION	RAPPRESENTAZIONE GRAFICA LATO ACCOPPIAMENTO (GRAPHICAL REPRESENTATION MATING SIDE)	COLORE (COLOUR)	APPLICAZIONE:	COPERCHIO DI POLARIZZAZIONE (POLARIZATION COVER)
4-284272-5 REV.D		NERO (BLACK)	VERSIONE PER CENTR. MARELLI LATO MOTORE USATO SU VETTURA: FIRE EVO	

P/N & REVISION	RAPPRESENTAZIONE GRAFICA LATO ACCOPPIAMENTO (GRAPHICAL REPRESENTATION MATING SIDE)	COLORE (COLOUR)	APPLICAZIONE:	COPERCHIO DI POLARIZZAZIONE (POLARIZATION COVER)
VERSIONE REVERSE REVERSE VERSION 4-284272-2 REV.D		GIALLO (YELLOW)	VERSIONE PER CENTR. MARELLI LATO VEICOLO USATO SU VETTURA: 169, 199 1.4 8V CNG	
VERSIONE REVERSE REVERSE VERSION 4-284272-3 REV.D		GIALLO (YELLOW)	VERSIONE PER CENTR. MARELLI LATO VEICOLO USATO SU VETTURA: 169 1.2 EVO2 Euro5 199, 312 1.2/1.4 EVO2 S&S	
VERSIONE REVERSE REVERSE VERSION 4-284272-4 REV.D		GIALLO (YELLOW)	VERSIONE PER CENTR. MARELLI LATO VEICOLO USATO SU VETTURA: 1.2L FIRE 65PS ENGINE	
VERSIONE REVERSE REVERSE VERSION 4-284272-6 REV.D		BIANCO (WHITE)	VERSIONE PER CENTR. MARELLI LATO MOTORE USATO SU VETTURA: PUNTO FL EVO PALIO MY 14	
VERSIONE REVERSE REVERSE VERSION 4-284272-7 REV.D		BIANCO (WHITE)	VERSIONE PER CENTR. MARELLI LATO MOTORE USATO SU VETTURA: ETORQ	

THIS DRAWING IS A CONTROLLED DOCUMENT.		OWN D. BISETTI 30SEP99	
DIMENSIONS:		CHK O. CANUTO 30SEP99	
TOLERANCES UNLESS OTHERWISE SPECIFIED:		APVD A. GENTA 30SEP99	
mm		PRODUCT SPEC 108-20205	
		APPLICATION SPEC 411-20061	
MATERIAL		WEIGHT	SIZE CAGE CODE DRAWING NO
			A 00779C=284272
		CUSTOMER DRAWING	RESTRICTED TO
			SCALE 2:1 SHEET 3 OF 5

VERSIONI PER CENTRALINA BOSCH (VERSIONS FOR BOSCH ECU)

P/N & REVISION	RAPPRESENTAZIONE GRAFICA LATO ACCOPIAMENTO (GRAPHICAL REPRESENTATION MATING SIDE)	COLORE (COLOUR)	APPLICAZIONE	COPERCHIO DI POLARIZZAZIONE (POLARIZATION COVER) ● : CAVITA' CHIUSA (CLOSED CAV.) ○ : CAVITA' APERTE (OPENED CAV.)
OBSOLETE 1-284272-2 REV. D BOSCH CODING VERSION: I 928 403 513		VERDE (GREEN)	VERSIONE PER CENTR. BOSCH LATO MOTORE USATO SU VETTURA: 188 1.2 16v 840	USCITA CAVI (CABLE EXIT)
OBSOLETE 284272-2 REV. D BOSCH CODING VERSION: I 928 403 386		BLU (BLUE)	VERSIONE PER CENTR. BOSCH LATO VEICOLO USATO SU VETTURA: 188 1.2 16v AIR CONDITIONING MANUAL GEAR	USCITA CAVI (CABLE EXIT)
OBSOLETE 284272-3 REV. D BOSCH CODING VERSION: I 928 403 386		BLU (BLUE)	VERSIONE PER CENTR. BOSCH LATO VEICOLO USATO SU VETTURA: 188 1.2 16v HEATED VERSION MANUAL GEAR	USCITA CAVI (CABLE EXIT)
OBSOLETE 284272-4 REV. D BOSCH CODING VERSION: I 928 403 386		BLU (BLUE)	VERSIONE PER CENTR. BOSCH LATO VEICOLO USATO SU VETTURA: 188 1.2 16v AIR CONDITIONING AUTOMATIC GEAR	USCITA CAVI (CABLE EXIT)
OBSOLETE 284272-7 REV. D BOSCH CODING VERSION: I 928 403 386		BLU (BLUE)	VERSIONE PER CENTR. BOSCH LATO VEICOLO USATO SU VETTURA: 840	USCITA CAVI (CABLE EXIT)
OBSOLETE 284272-9 REV. D BOSCH CODING VERSION: I 928 403 386		BLU (BLUE)	VERSIONE PER CENTR. BOSCH LATO VEICOLO USATO SU VETTURA: 192 1.2	USCITA CAVI (CABLE EXIT)
1-284272-3 REV. D BOSCH CODING VERSION: I 928 403 513		VERDE (GREEN)	VERSIONE PER CENTR. BOSCH LATO MOTORE USATO SU VETTURA: 192 1.2	USCITA CAVI (CABLE EXIT)
1-284272-7 REV. D BOSCH CODING VERSION: I 928 403 386		BLU (BLUE)	VERSIONE PER CENTR. BOSCH LATO VEICOLO VERSIONE UNIVERSALE	USCITA CAVI (CABLE EXIT)

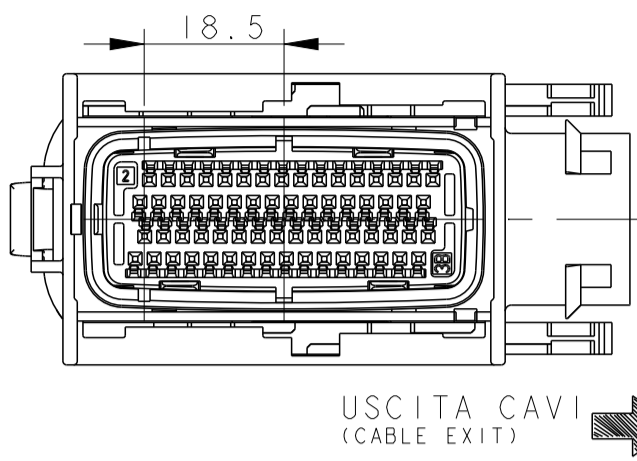
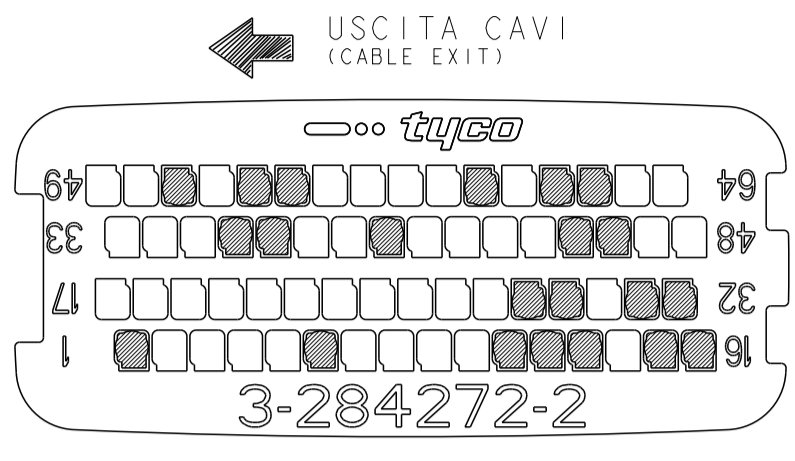
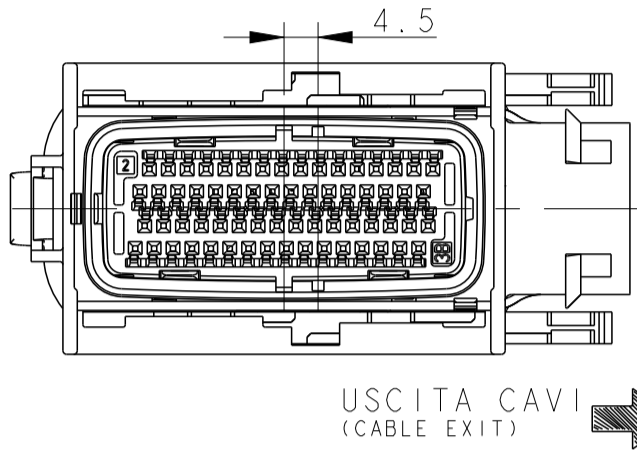
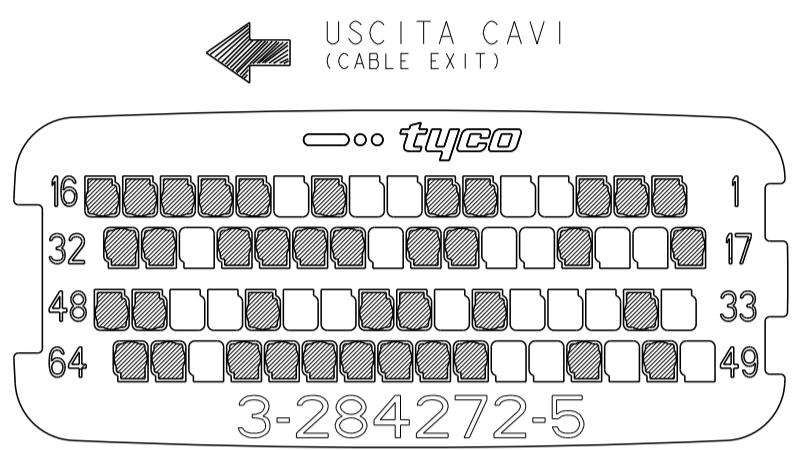
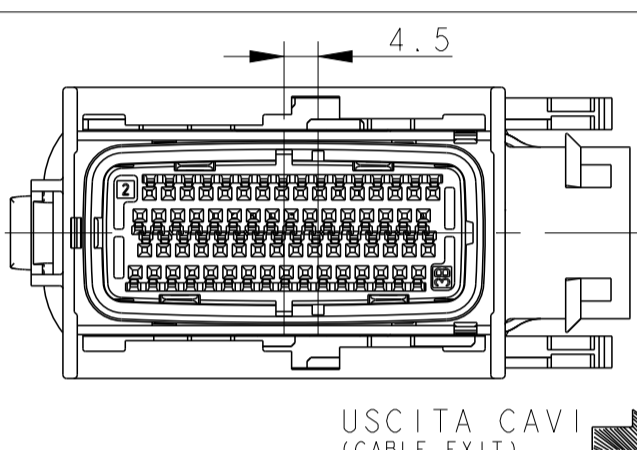
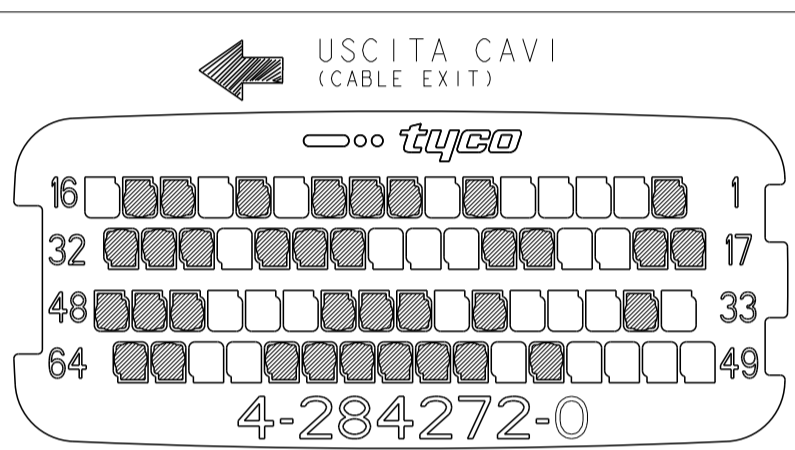
REVISIONS				
P. LTM	DESCRIPTION	DATE	OWN	APPR
SEE SHEET 1				

P/N & REVISION	RAPPRESENTAZIONE GRAFICA LATO ACCOPIAMENTO (GRAPHICAL REPRESENTATION MATING SIDE)	COLORE (COLOUR)	APPLICAZIONE	COPERCHIO DI POLARIZZAZIONE (POLARIZATION COVER) ● : CAVITA' CHIUSA (CLOSED CAV.) ○ : CAVITA' APERTE (OPENED CAV.)
OBSOLETE 1-284272-8 REV. D BOSCH CODING VERSION: I 928 403 513		VERDE (GREEN)	VERSIONE PER CENTR. BOSCH LATO MOTORE VERSIONE UNIVERSALE	USCITA CAVI (CABLE EXIT)
OBSOLETE 2-284272-1 REV. D BOSCH CODING VERSION: I 928 403 386		BLU (BLUE)	VERSIONE PER CENTR. BOSCH LATO VEICOLO USATO SU VETTURA: 188 M.Y. 1.2 16v MANUAL GEAR AIR CONDITIONING	USCITA CAVI (CABLE EXIT)
OBSOLETE 2-284272-2 REV. D BOSCH CODING VERSION: I 928 403 386		BLU (BLUE)	VERSIONE PER CENTR. BOSCH LATO VEICOLO USATO SU VETTURA: 188 M.Y. 1.2 16v AUTOMATIC GEAR AIR CONDITIONING	USCITA CAVI (CABLE EXIT)
2-284272-7 REV. D BOSCH CODING VERSION: I 928 403 386		BLU (BLUE)	VERSIONE PER CENTR. BOSCH LATO VEICOLO USATO SU VETTURA: 843 1.2/1.4 16v	USCITA CAVI (CABLE EXIT)
OBSOLETE 2-284272-8 REV. D BOSCH CODING VERSION: I 928 403 514		MARRONE (BROWN)	VERSIONE PER CENTR. BOSCH LATO VEICOLO USATO SU VETTURA: Alfa 156 Twin spark 1.6 1.8 2.0	USCITA CAVI (CABLE EXIT)
OBSOLETE 3-284272-1 REV. D BOSCH CODING VERSION: I 928 403 514		MARRONE (BROWN)	VERSIONE PER CENTR. BOSCH LATO VEICOLO VERSIONE UNIVERSALE	USCITA CAVI (CABLE EXIT)
2-284272-3 REV. D BOSCH CODING VERSION: I 928 403 514		MARRONE (BROWN)	VERSIONE PER CENTR. BOSCH LATO VEICOLO USATO SU VETTURA: Alfa 147 Twin spark 1.6 2.0	USCITA CAVI (CABLE EXIT)

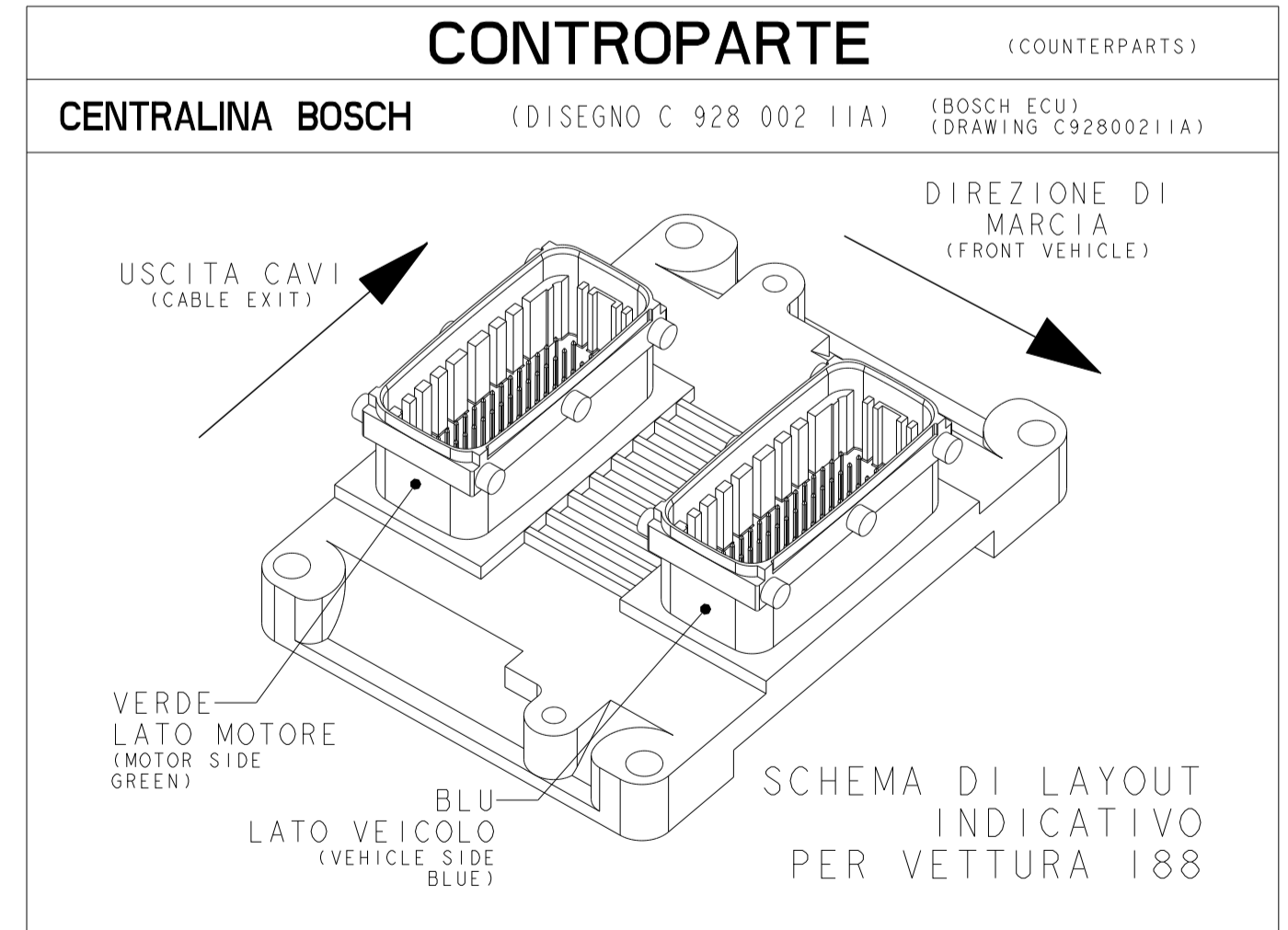
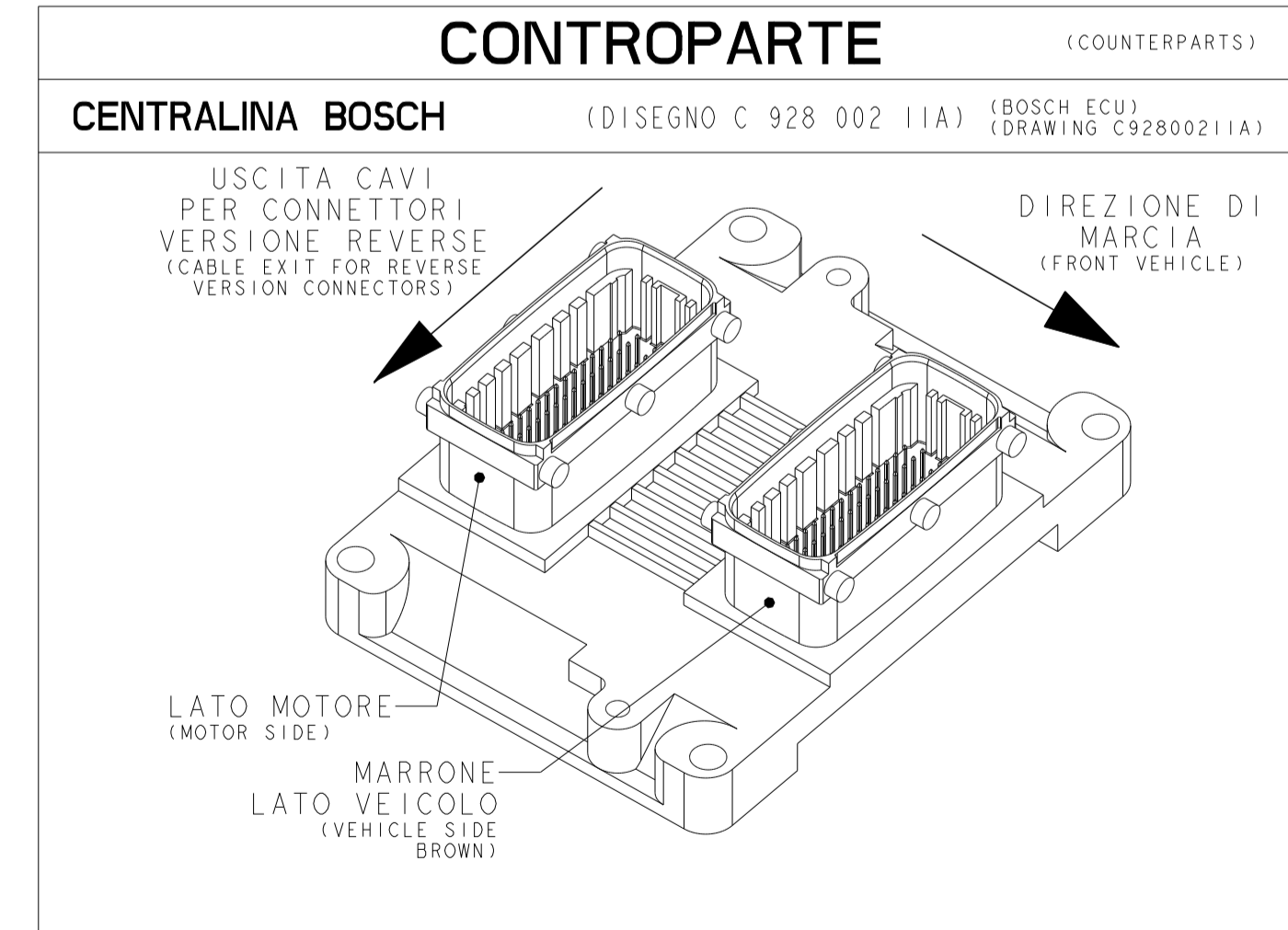
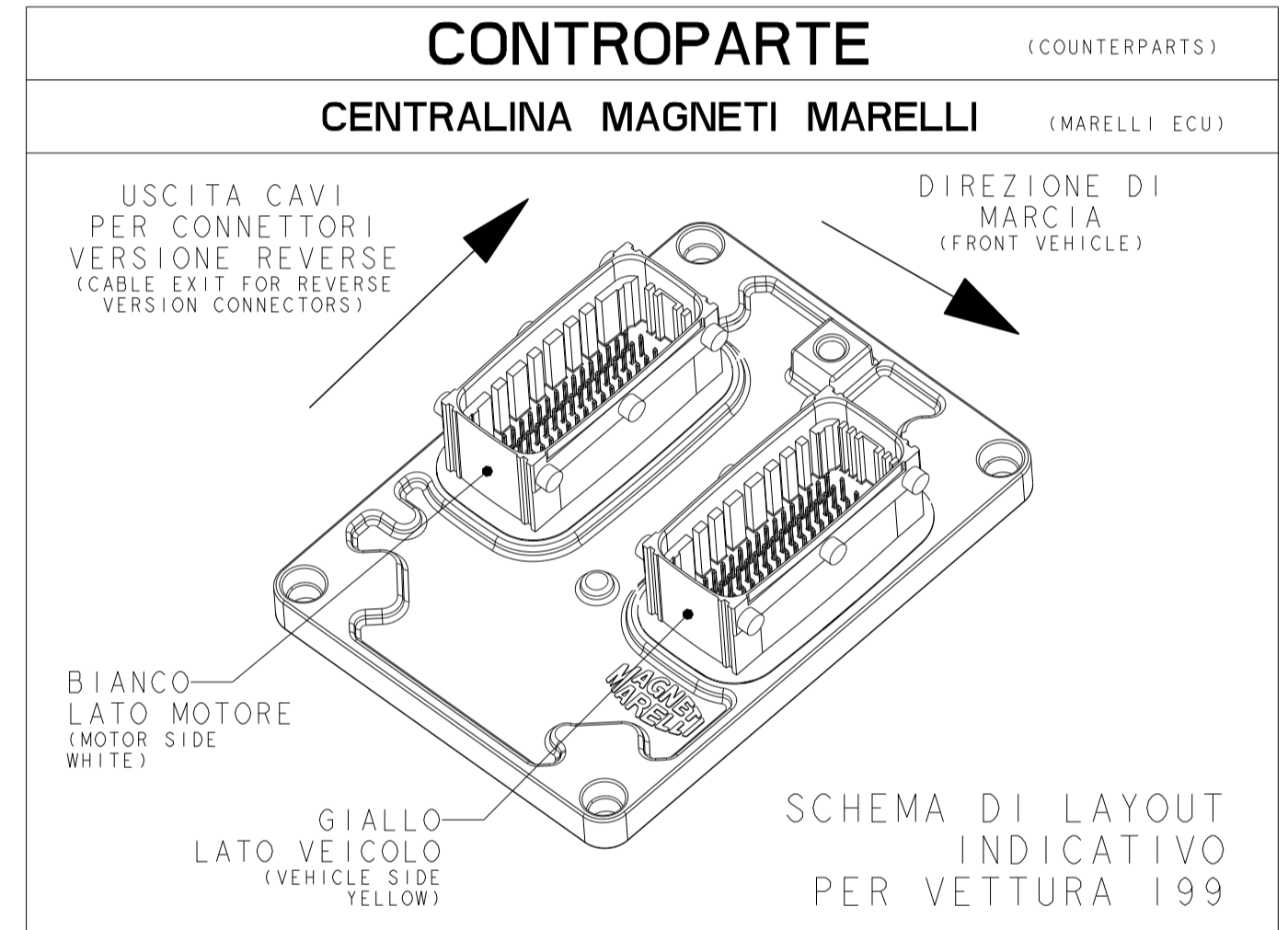
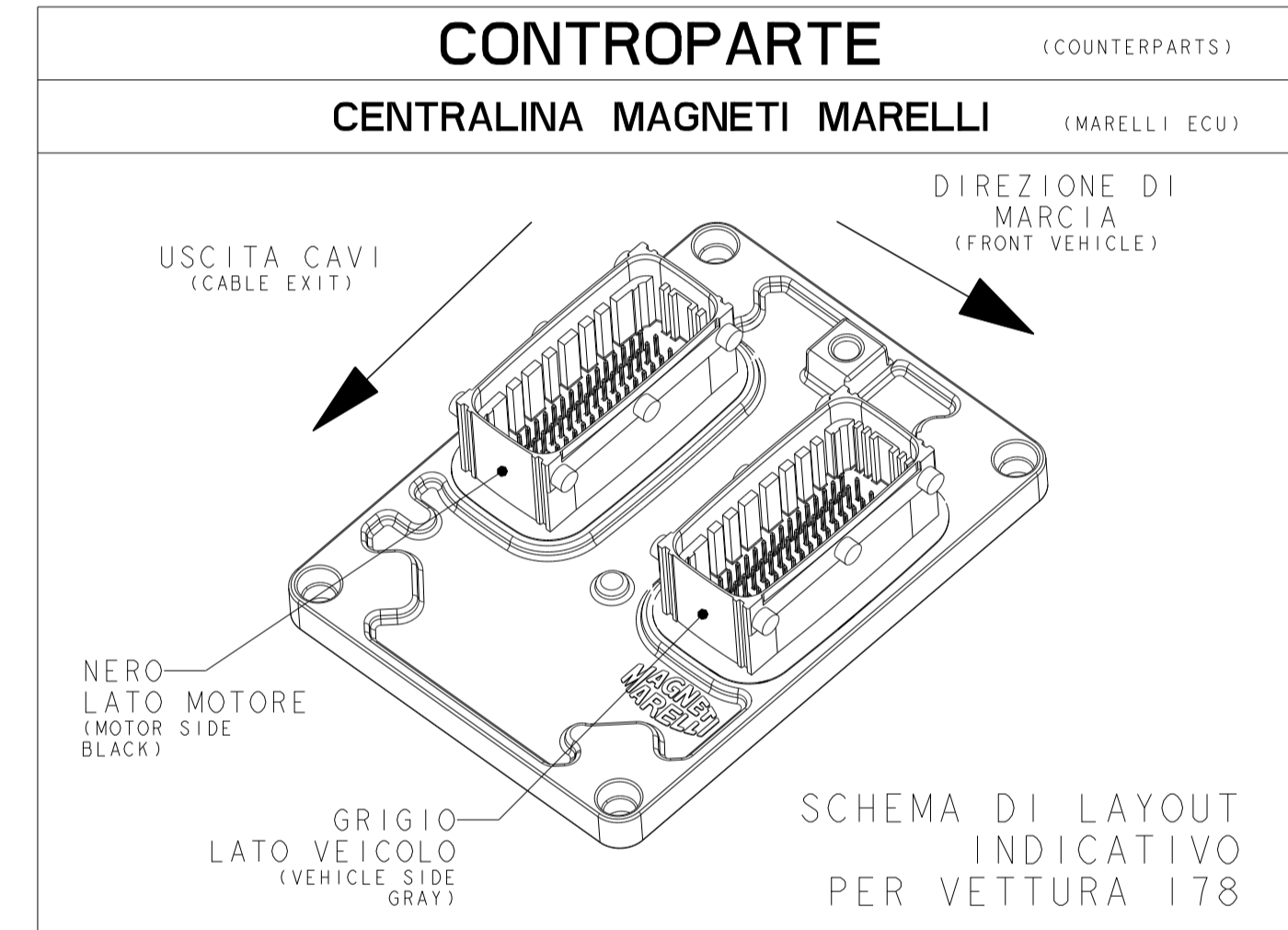
THIS DRAWING IS A CONTROLLED DOCUMENT.


DIMENSIONS: mm 	TOLERANCES UNLESS OTHERWISE SPECIFIED: 0 PLC ±0.3 1 PLC ±0.3 2 PLC ±0.2 3 PLC ± 4 PLC ± ANGLES ±°	DWG: D. BISETTI 30SEP99 CHK: O. CANUTO 30SEP99 APVD: A. GENTA 30SEP99 PRODUCT SPEC 108-20205 APPLICATION SPEC 411-20061 WEIGHT CUSTOMER DRAWING	 TE Connectivity NAME: 64 POSITIONS FEMALE CONNECTOR SIZE: A 00779C=284272 SCALE: 1:1 SHEET 4 OF 5
-----------------------	---	---	--

VERSIONI PER CENTRALINA BOSCH
(VERSIONS FOR BOSCH ECU)

P/N & REVISION	RAPPRESENTAZIONE GRAFICA LATO ACCOPPIAMENTO (GRAPHICAL REPRESENTATION MATING SIDE)	COLORE (COLOUR)	APPLICAZIONE	COPERCHIO DI POLARIZZAZIONE (POLARIZATION COVER) ● : CAVITA' CHIUSA (CLOSED CAV.) ○ : CAVITA' APERTE (OPENED CAV.)
3-284272-2 REV. D BOSCH CODING VERSION: I 928 403 513		VERDE (GREEN)	VERSIONE PER CENTR. BOSCH LATO MOTORE USATO SU VETTURE: 199 1.4 16V PDA	
3-284272-5 REV. D BOSCH CODING VERSION: I 928 403 386		BLU (BLUE)	VERSIONE PER CENTR. BOSCH LATO VEICOLO USATO SU VETTURE: 199 1.4 FIRE 16V	
OBSOLETE 4-284272-0 REV. D BOSCH CODING VERSION: I 928 403 386		BLU (BLUE)	VERSIONE PER CENTR. BOSCH LATO VEICOLO USATO SU VETTURE: 310 1800 GM	

REVISIONS				
P.	LTN.	DESCRIPTION	DATE	OWN. APVD.
		SEE SHEET 1		



THIS DRAWING IS A CONTROLLED DOCUMENT.		OWN: D. BISETTI 30SEP99		TE Connectivity	
DIMENSIONS: mm		CHK: O. CANUTO 30SEP99		NAME: 64 POSITIONS FEMALE CONNECTOR	
TOLERANCES UNLESS OTHERWISE SPECIFIED:		APVD: A. GENTA 30SEP99	PRODUCT SPEC: 108-20205		
0 PLC ±0.3		APPLICATION SPEC: 411-20061		SIZE: CAGE CODE DRAWING NO: A100779C=284272	
1 PLC ±0.3		WEIGHT: -		RESTRICTED TO: -	
2 PLC ±0.2		CUSTOMER DRAWING		SCALE: 1:1 SHEET 5 OF 5	
3 PLC ±				REV: D11	
4 PLC ±					
ANGLES ±					
FINISH: ±					