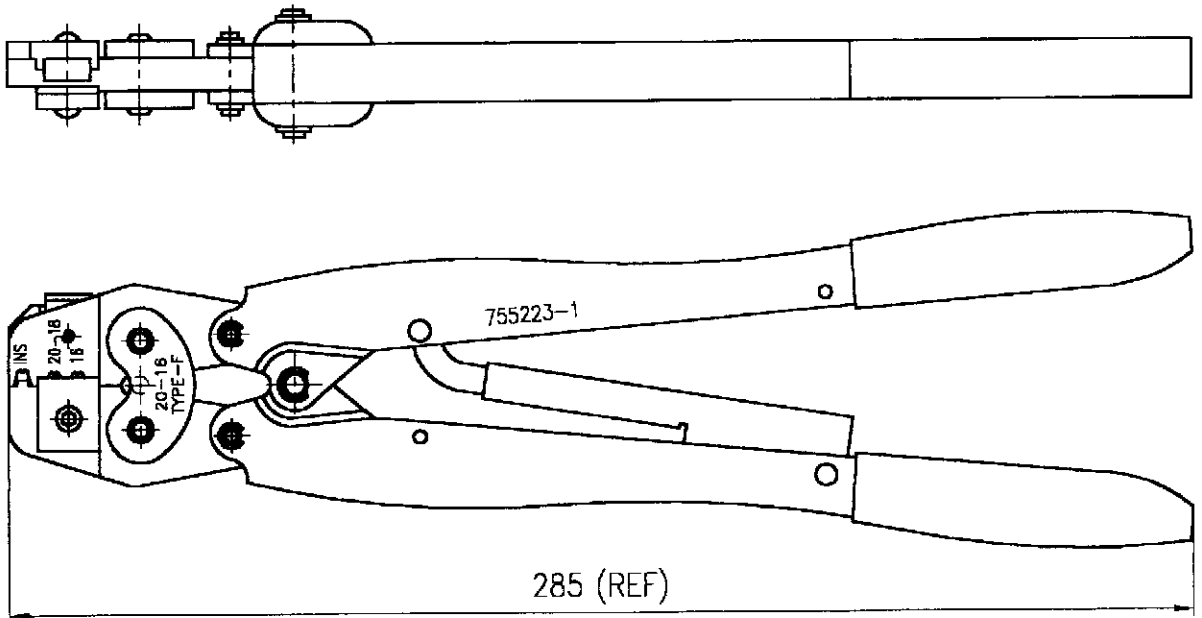


番号 (NUMBER)
755223-1



CRIMP SYMBOL	TERMINAL NO		WIRE SIZE (mm ²)	INSUL SIZE (mm)	TERMINAL C/H(mm)		TERMINAL SPEC	IS NO.		
	STRIP	L.P.			WIRE	INS				
压着部 記号	適用端子		適用電線 (mm ²)	絶縁被覆径 (mm)	芯線部圧着高さ (mm)		圧着規格	IS 番号		
	直線状	バラ状			WIRE	INS				
20-18	(173631)	175027	# 22-18 (0.50-0.89)	--	--	--	114-	411-		
16			# 16 (1.25-1.42)	--	--	--			5091	5338
INS			--	2.0-2.6	--	--			--	

単位: 純 DIMENSIONS IN MM. DO NOT SCALE PRINT

				適合電線断面積 (WIRE RANGE) mm ² (AWG)		尺理 (SCALE) --		一般公差 10以下 ±0.2 10を超え 30以下 ±0.25 30を超え 100以下 ±0.3 角 度 ±3	
				絶縁外径 (INSULATION DIA.) mm		AMP 日本アイ・エム・ピー株式会社 Kawasaki, Japan			
				材料 (MATERIAL) --					
				仕上 (FINISH) --		LOC J		SIZE A4	
				名称 (NAME) DOUBLE ACTION HAND TOOL ASS'Y		番号 (NO.) 755223-1		REV. 0	
0 RELEASED FJ00-0742-98		R.S.	K.S.	4/23/98					
LTR. 変更 (REVISION RECORD)		DR.	CHK.	DATE					
DR. (5 NOV '97) R. SUZUKI		APP S. YABE							
CHK. K. SHIMADA		REL K. KOMURO							