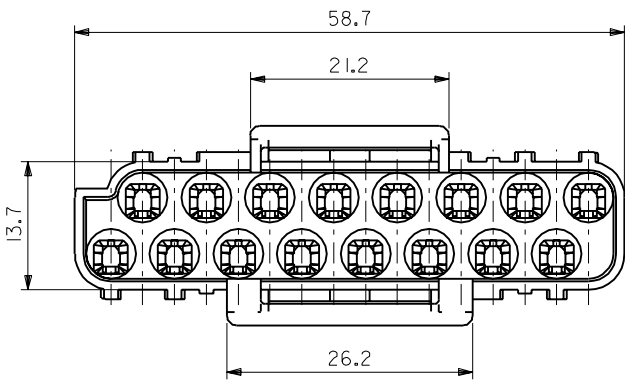


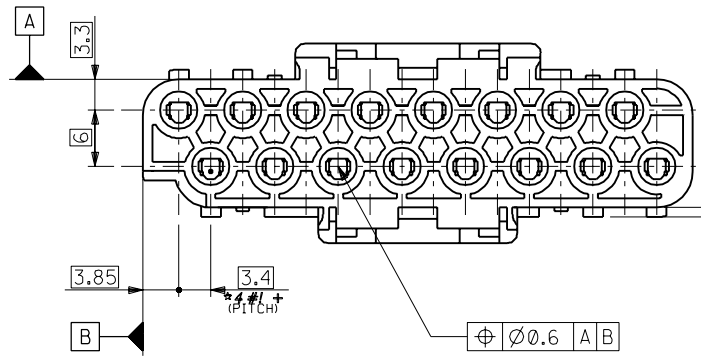
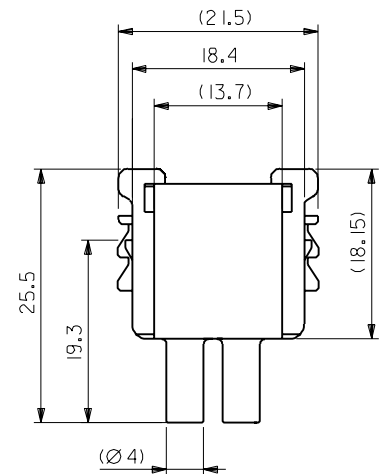
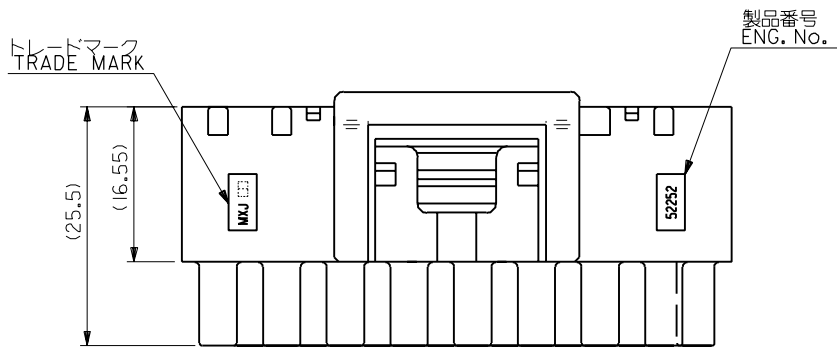
ENG. NO.  
SD-52252-160\*

EDP NO.  
DIMENSIONS IN METRIC DO NOT SCALE DRAWING



注記  
NOTES

- 1. 適合ターミナル : 5556PBT(L)
- 1. APPLICABLE TERM: 5556PBT(L)
- 2. 適合シール : 59548-000\*, 59554-000\*
- 2. APPLICABLE SEAL: 59548-000\*, 59554-000\*
- 3. 適合キャップ : 52251-160\*
- 3. APPLICABLE CAP: 52251-160\*
- 4. 嵌合相手 : 53175-161\*, 53194-161\*
- 4. MATES WITH: 53175-161\*, 53194-161\*



赤 RED	52252-1602	16
黒 BLACK	52252-1601	
白 WHITE	52252-1600	
材料色 MAT'L COLOR	製品番号 ENG. No.	極数 No. Of. Ckt.

角度 ANGLE		±3°		材料 MATERIAL		ポリエステル POLYESTER		molex MOLEX-JAPAN CO.,LTD. 日本モレックス株式会社	
30以上 OVER		±0.3		仕上げ FINISH		〃		EDP. NO. 〃	
10以上 30未満 OVER UNDER		±0.25		適用電線範囲 WIRE RANGE		〃		ENG. NO. SD-52252-160*	
10未満 UNDER		±0.2		被覆外径 INS. RANGE		〃		REV A	
一般公差 GENERAL TOLERANCES		REVISION RECORD		DRAWN BY '93/10/23 M.SANO		CHK'D BY '93/5/11 M.SAKANO		TITLE 名称 6.8 WATER PROOF CONN. RECEPTACLE HOUSING	
		REVISION RECORD		APP'D BY '93/5/11 M.MENOMOTO		尺度 SCALE 2-1			

THIS DRAWING CONTAINS INFORMATION THAT IS PROPRIETARY TO MOLEX(JAPAN) AND SHOULD NOT BE USED WITHOUT WRITTEN PERMISSION  
本図面は日本モレックス(株)の所有する情報を含むもので 当社の許可なく複製を禁止する。