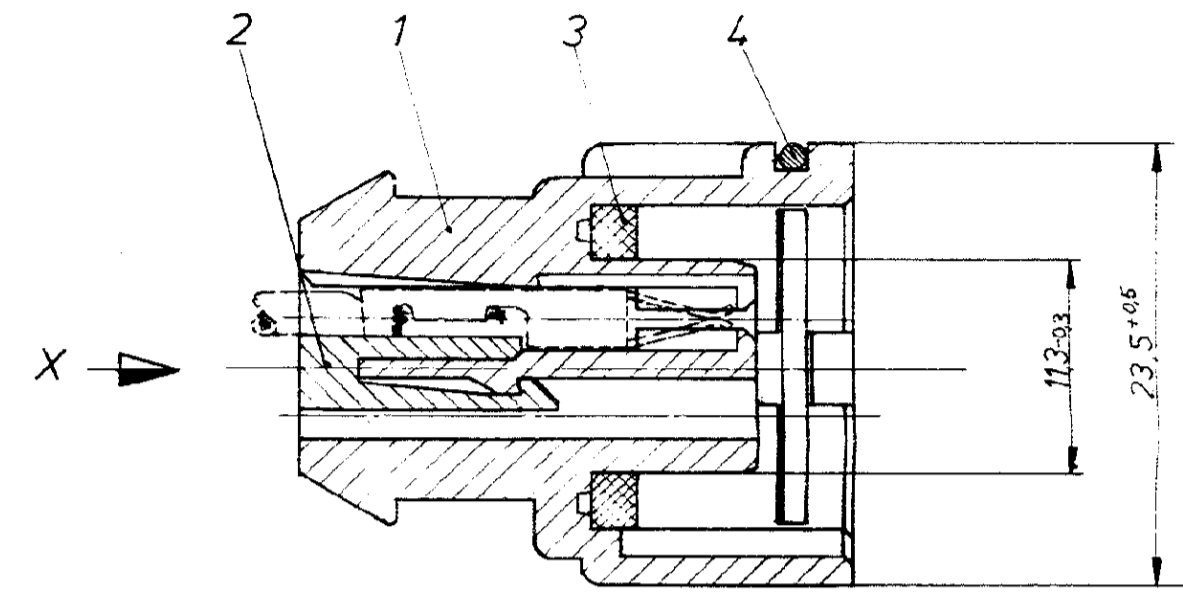
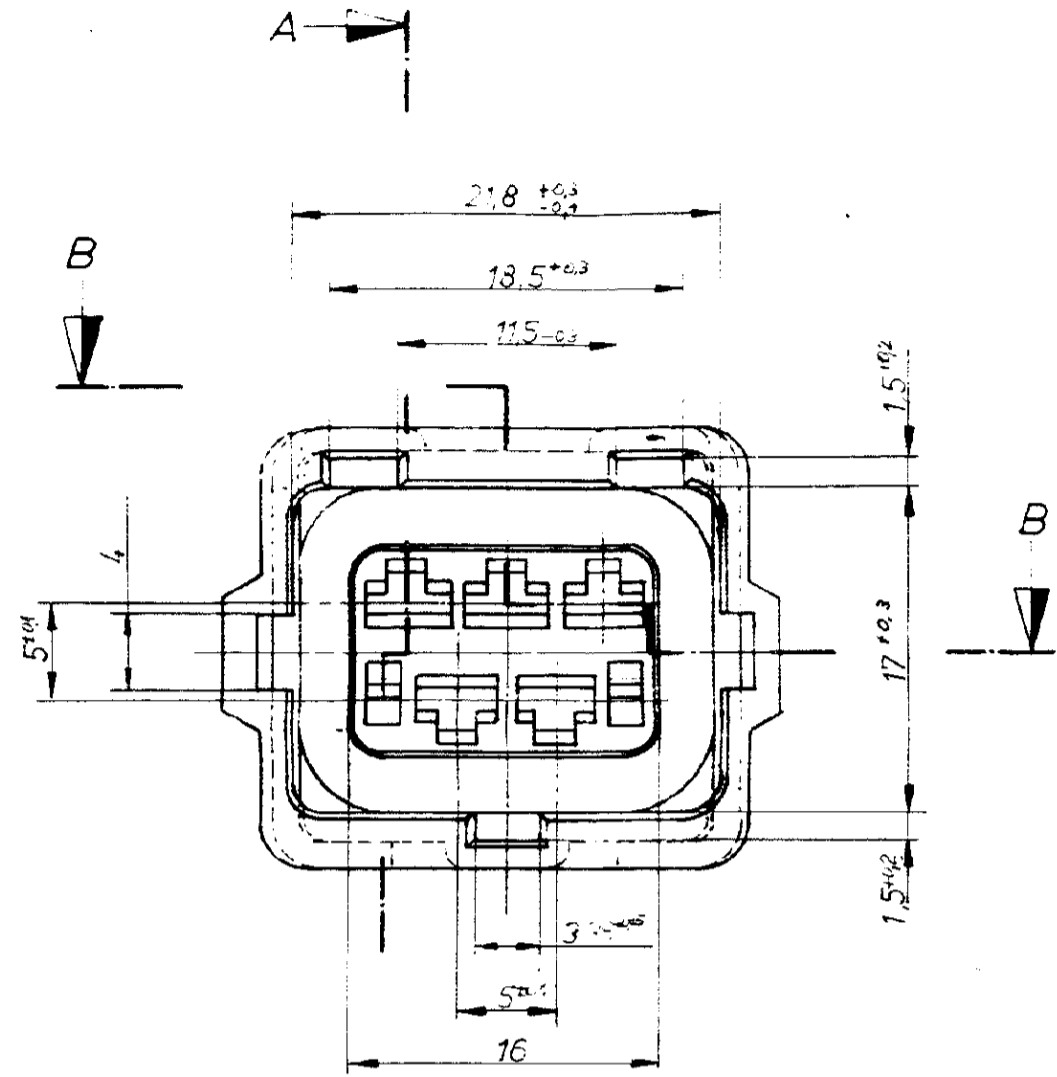
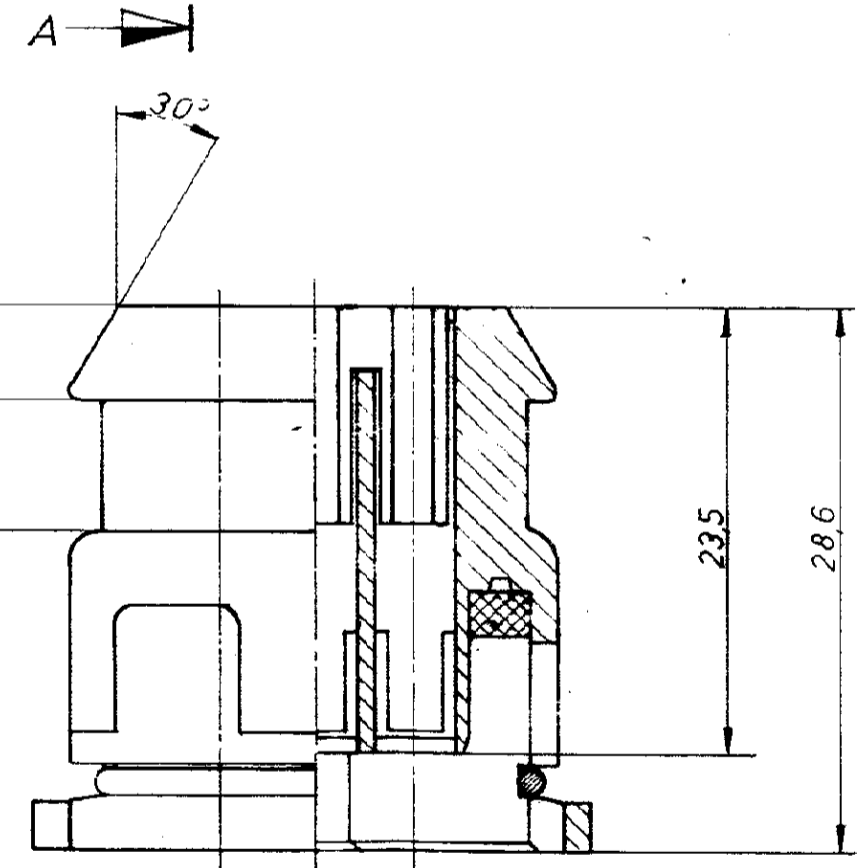


4 3 2 1

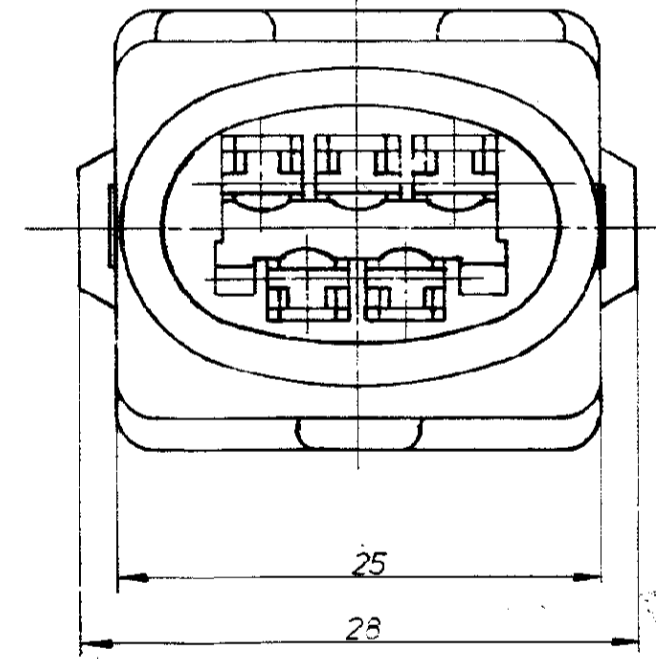
Zeichnung geschützt durch  
 © Pat. Nr. 1583  
 AMP DEUTSCHLAND GmbH  
 Alle Rechte vorbehalten



Schnitt SEC. A-A

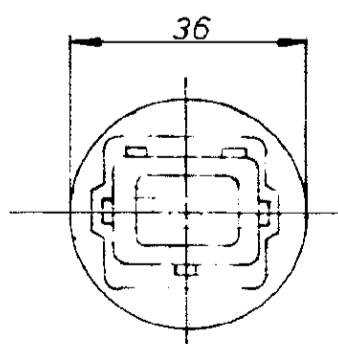


Schnitt SEC. B-B



Ansicht VIEW "X"

⚠ Lfd. Nr 2 (Zusatzsicherung) ist erst nach der Bestückung mit Kontakten einzusetzen  
 after assembly with contacts mounted with retaining ledge (item no 2)



Maßstab 1:1

⚠ Federmaterial spring material X 12 Cr Ni 17 7 K+A Draht 125 A DIN 2075

Anzahl	Nr	Benennung	Material	Oberfläche Farbe
1 x	4	Feder	X 12 Cr Ni 17 7 K+A	blank
1 x	3	Dichtung	Chloroprene Kautschuk	schwarz
1 x	2	Sicherung	PA 6.6 GV 13	natur
1 x	1	Spol. Gehäuse	PA 6.6 GV 13	schwarz

827656-1

Bestell-Nr. **5 pol. Gehäuse für Junior-Timer Kontakt**

AMP DEUTSCHLAND GmbH  
 gen. D. 11 m

Bezeichnung: **5 pol. Gehäuse für Junior-Timer Kontakt**

Material: **C 827656**

Maßstab: 3.1 (1:1)

Zeichnungsamt  
 28.08.75  
 U. H. [Signature]