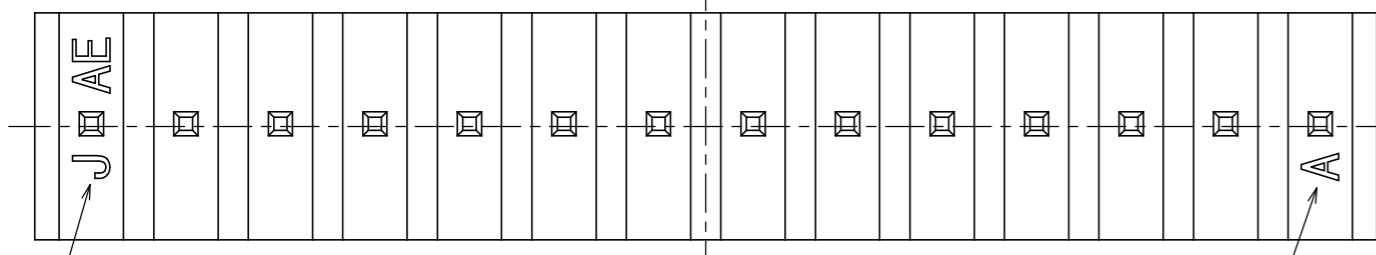
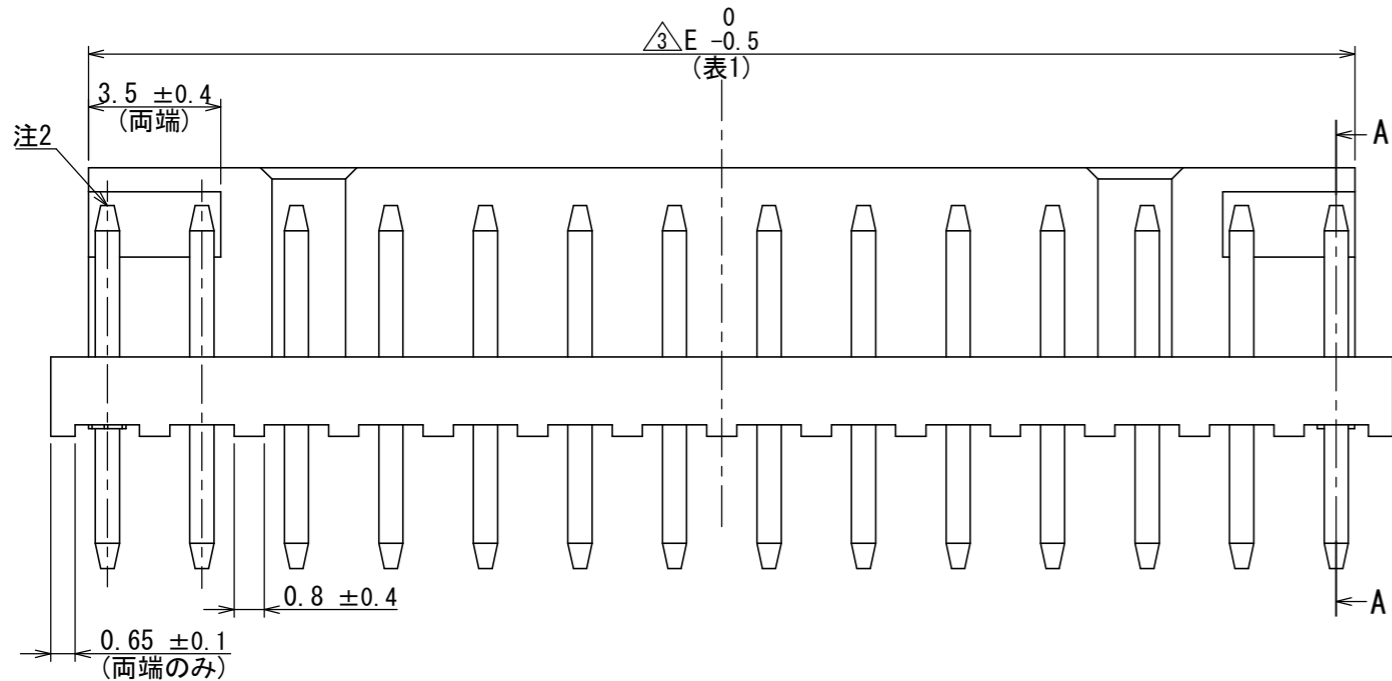
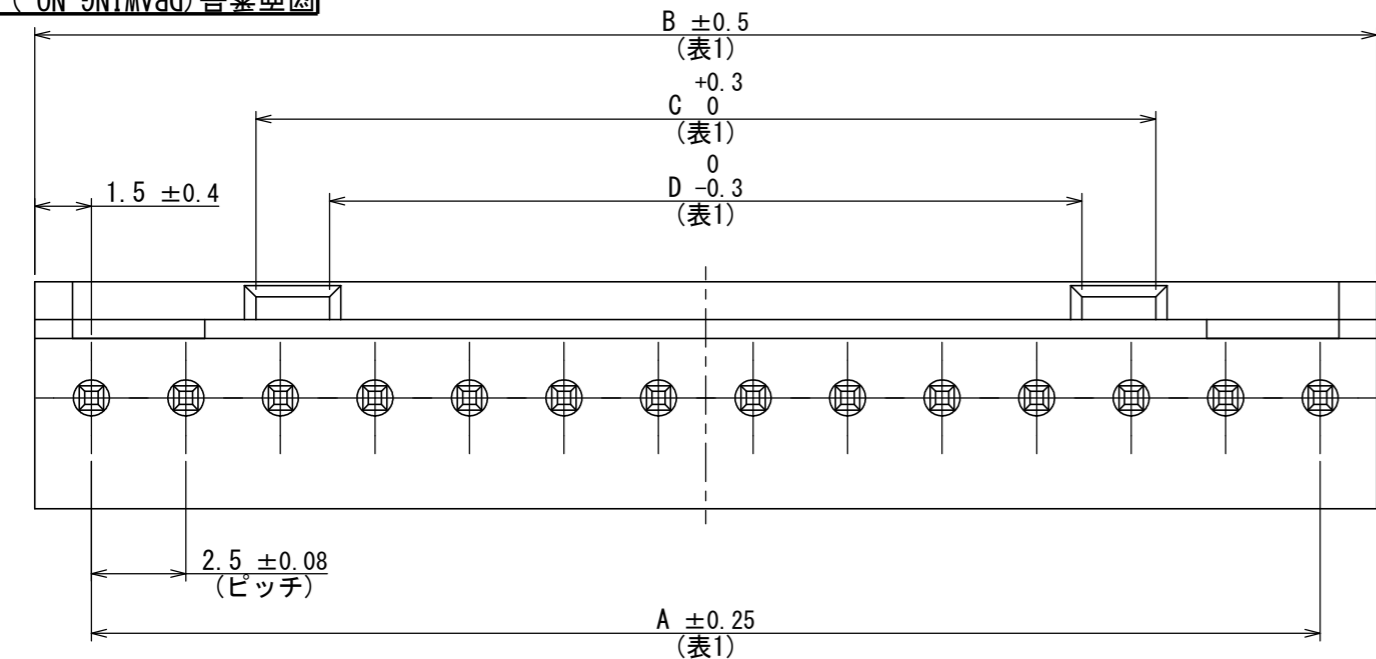


SJ032387
(ON DRAWING) (台番号)



| 版数 VER. | 年月日 DATE | CN NO. | 変更内容 DESCRIPTION | 製図 DR. | 担当 CHK. | 査閲 APPD. | 承認 APPD. |
|------------|-------------|--------|---------------------|-----------|------------|-------------|-------------|
| 2 | 2010/06/15 | 070112 | 色相削除 他 | 斎藤(正) | 内山(成) | — | 水澤 |
| 3 | 2019/09/30 | 031154 | 再トレース及び誤記訂正 | 斎藤(正) | 浦野(哲) | — | 工藤(高) |

命名法

IL-G - * P - S 3 T 2 - SA - * - 1
 SERIES PREFIX
 シリーズ名
 NO. OF CONTACTS
 芯数
 CONTACT TYPE
 性別 (PIN)
 CONTACT ARRANGEMENT
 配列 (SINGLE)
 PITCH
 ピッチ (2.5mm)
 PLATING (GOLD PLATING)
 めっき仕様 (金めっき)
 COLOR NO MARK: STANDARD COLOR (BROWN)
 色相 無記入: 標準色 (茶色) △
 MODIFICATION
 モディファイ
 APPLICABLE P. C. B. THICKNESS
 適用基板厚さ (1.6mm~2.6mm)
 TERMINAL TYPE
 結線方式 (STRAIGHT THROUGH HOLE)

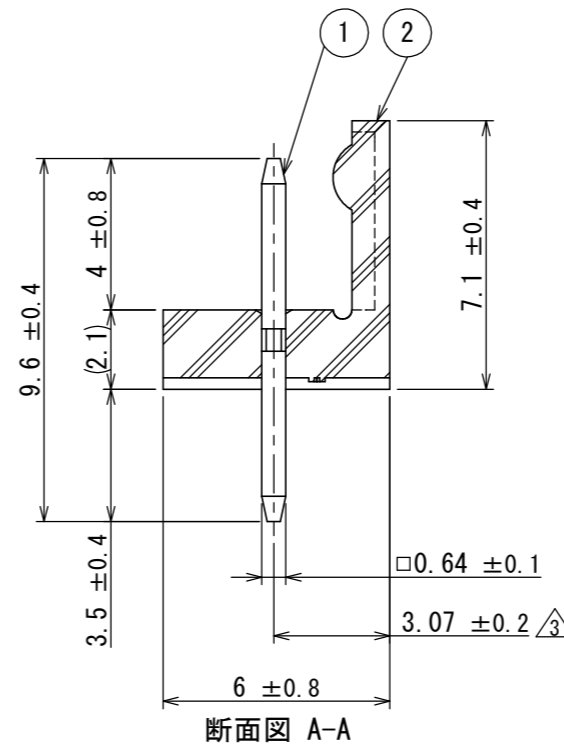


表1

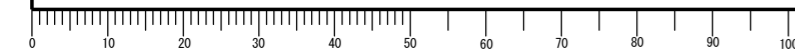
| 芯数 | A ±0.25 | B ±0.5 | C $\begin{matrix} +0.3 \\ 0 \end{matrix}$ | D $\begin{matrix} 0 \\ -0.3 \end{matrix}$ | E $\begin{matrix} 0 \\ -0.5 \end{matrix}$ |
|----|---------|--------|---|---|---|
| 13 | 30 | 33 | 21.3 | 17.4 | 31.4 |
| 14 | 32.5 | 35.5 | 23.8 | 19.9 | 33.9 |
| 15 | 35 | 38 | 26.3 | 22.4 | 36.4 |

△注1. 社標及び金型マークをこの面に沈み彫り浮き出す。
 2. コンタクト先端面取り部に、めっきは付かない。

| 2 | インシュレータ | 1 | 6-6ナイロン | — | UL94 V-0 |
|-----------|-------------------|------------|----------------|--------------|-----------------|
| 1 | コンタクト | 表1 | 黄銅 | Ni下地Auめっき | Auめっき: 0.1 μm以上 |
| 符号 NO. | 名称 DESCRIPTION | 個数 QTY. | 材料 MATERIAL | 仕上 FINISH | 備考 REMARKS |

| | | | | |
|--------------------------|-----------------------------------|---|--|--------------|
| 仕様書 (SPECIFICATION) | 第1版 (ORIGINAL DATE) 1997/12/12 | 尺度 (SCALE) 5:1 | シリーズ (SERIES) IL-G | 日本航空電子工業株式会社 |
| 一般公差 (GENERAL TOLERANCE) | 製図 DR. 桜田 | 名称 (TITLE) IL-G-*P-S3T2-SA-* ストレートピンヘッダ | JAE JAPAN AVIATION ELECTRONICS INDUSTRY, LTD. | |
| 寸法 (DIMENSION) | 担当 CHK. 菊池 | 図面番号 (DRAWING NO.) SJ032387 | | |
| 角度 (ANGLES) | 査閲 APPD. 雨宮 | 版数 (VER.) 3 | | |
| 単位 (UNIT): mm | 承認 APPD. 森野 | 質量 (MASS) | | |

DCF-G-212H(12.08)



S/W