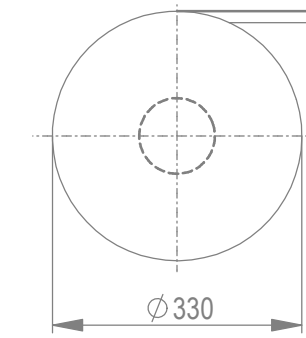
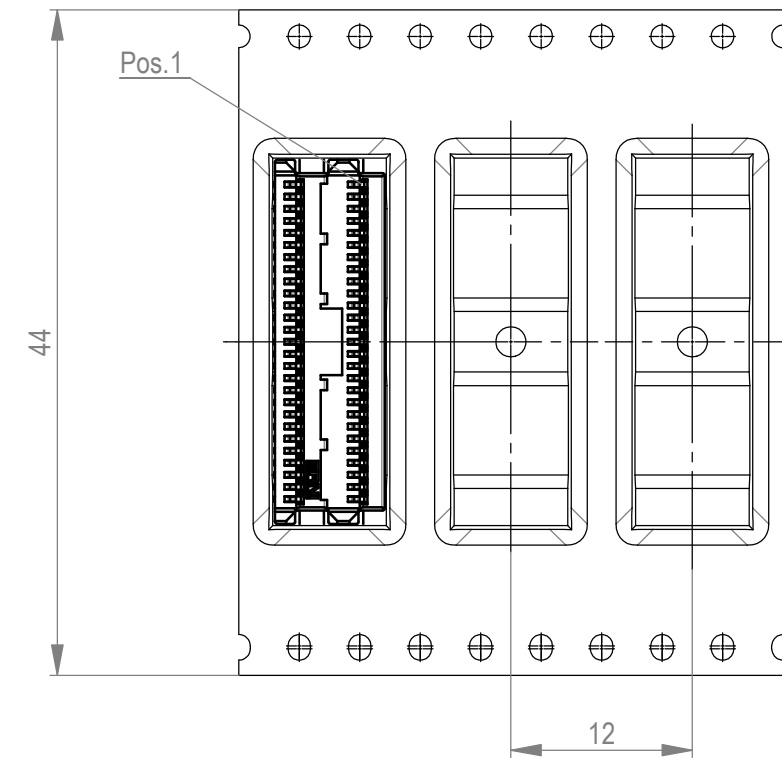


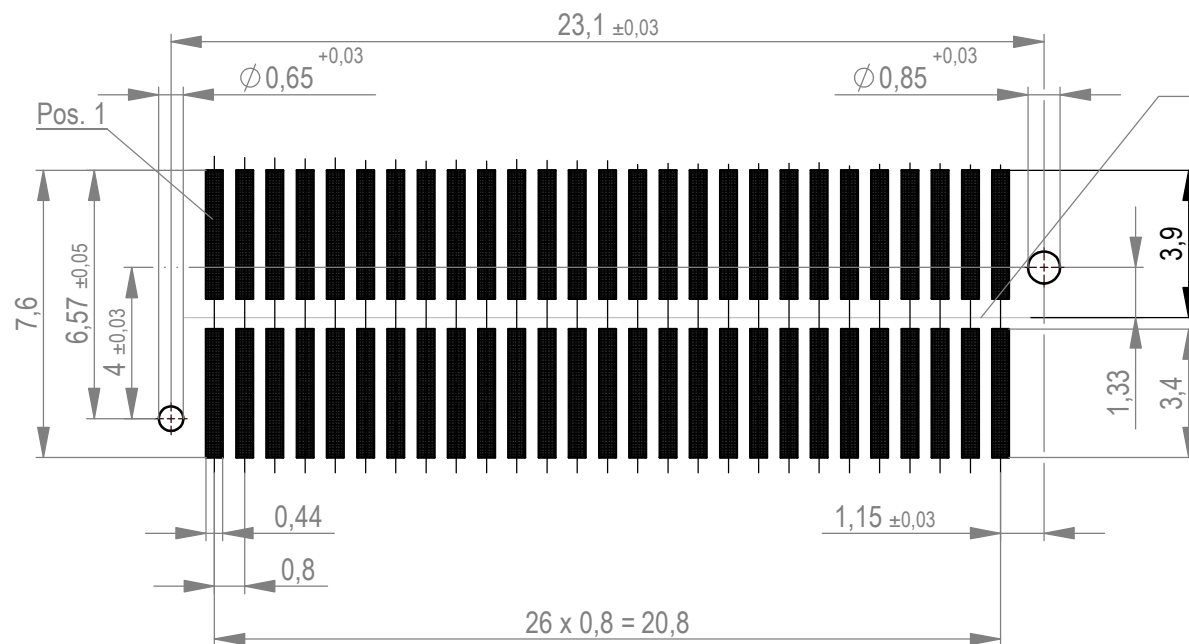
Verpackt im Gurt in Anlehnung an DIN IEC 60286-3
 tape on reel packaging according to DIN IEC 60286-3
 Verpackungseinheit: 800 Stück
 packaging unit: 800 pcs



Abspulrichtung - reel off direction →



Leiterplatten-Layout Vorschlag
 PCB-Layout Proposal



Bezugslinie für gestecktes Paar
 Referenceline for mated pair

Koplanarität der Anschlüsse ≤ 01 mm
 coplanarity area of termination ≤ 0,1 mm

RoHS: 6/6
 MSL: 1

zweireihig, mit Zapfen
 2 row, with pegs

Weitergabe sowie Vervielfältigung dieses Dokuments, Verwertung und Mitteilung seines Inhalts sind verboten, soweit nicht ausdrücklich gestattet. Zuwiderhandlungen verpflichten zu Schadenersatz. Alle Rechte für den Fall der Patent-, Gebrauchsmuster- oder Geschmacksmusterertragung vorbehalten. The reproduction, distribution and utilization of this document as well as the communication of its contents to others without express authorization is prohibited. Offenders will be held liable for the payment of damages. All rights reserved in the event of the grant of a patent, utility model or design.

Dimension no.	Tolerances	All Dimensions in mm	Scale 5:1
	ISO 8015		Material
Customer drawing:	Subject to modification without prior notice. Drawing will not be updated.		MicroStac Steckverb., 54 polig MicroStac Conn., 54 contacts
All rights reserved. Only for Information. To ensure that this is the latest version of this drawing, please contact one of the ERNI companies before using.			
j	27.05.2020	ERNI International AG Zürichstrasse 72 8306 Brüttisellen - Zürich Switzerland	354000
Index	Date		Class MICROS