

4

3

2

1

Verw. für:

D-SUB

F

F

E

E

D

D

C

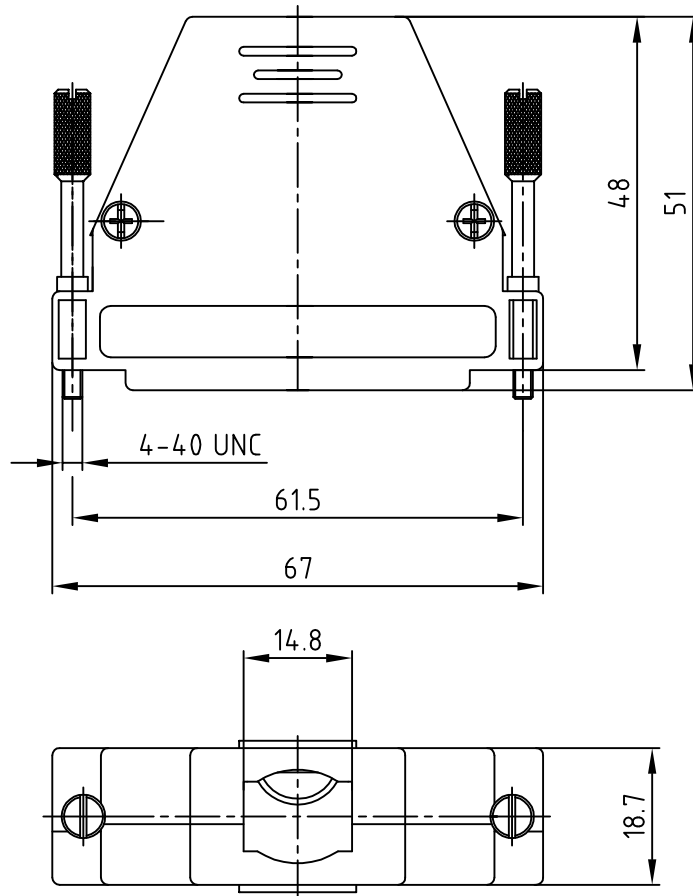
C

B

B

A

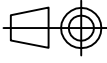

A



Directive 2002/95/EC
"RoHS"
Compliant

Notes:

HOOD: ABS UL 94 V-0; METALLIZED
2x JACKSCREW: BRASS; NICKEL PLATED

| | | | | | | | | | |
|---|--|--|--|---|------------------------|---|---------|---|--|
| Diese Zeichnung darf ohne unsere ausdrückliche, schriftliche Genehmigung weder vervielfältigt noch dritten Personen ausgehändigt werden. Eigentums- und Urheberrecht vorbehalten CAD-Unterlage nicht manuell ändern | | | | Allgem.Tol. | |  | | Maßstab: 1:1 | |
| | | | | 2008 | DATUM | NAME | | Material: see notes | |
| | | | | Gez. | 18.09. | Sonnenberg | | Benennung: Hood two-part Jack screw or screw lock 50pos. | |
| | | | | Gepr. | 18.09. | Mickenbecker | | | |
| | | | | Norm | | | | | |
| | | | | Z-Alt | | | | | |
| | | | |  | | Zeichn.Nr: CAD/ 2006 | | DIN-A 4 | |
| | | | | | 16K1A2363 | | Bl: 1/1 | | |
| | | | | | Artikel Nr: 165X10949X | | | | |

4

3

2

1