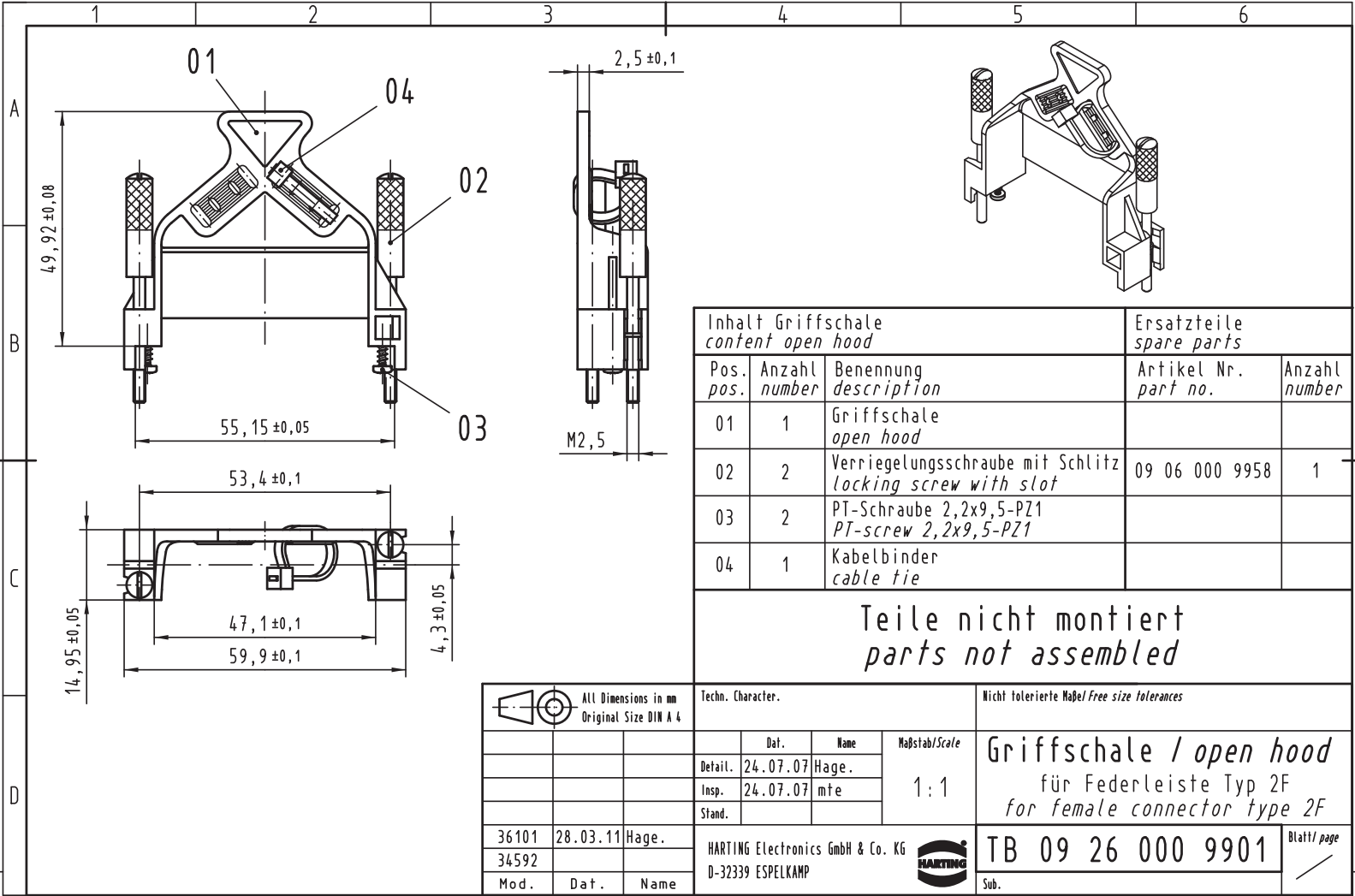


Alle Rechte vorbehalten/ All rights reserved



Inhalt Grifffschale content open hood			Ersatzteile spare parts	
Pos. pos.	Anzahl number	Benennung description	Artikel Nr. part no.	Anzahl number
01	1	Grifffschale open hood		
02	2	Verriegelungsschraube mit Schlitz locking screw with slot	09 06 000 9958	1
03	2	PT-Schraube 2,2x9,5-PZ1 PT-screw 2,2x9,5-PZ1		
04	1	Kabelbinder cable tie		

Teile nicht montiert
parts not assembled



All Dimensions in mm Original Size DIN A 4		
36101	28.03.11	Hage.
34592		
Mod.	Dat.	Name

Techn. Character.			Maßstab/Scale
	Dat.	Name	
Detail.	24.07.07	Hage.	1:1
Insp.	24.07.07	mte	
Stand.			
HARTING Electronics GmbH & Co. KG D-32339 ESPELKAMP			

Nicht tolerierte Maß/Free size tolerances	
Grifffschale / open hood für Federleiste Typ 2F for female connector type 2F	
TB 09 26 000 9901	Blatt/ page
Sub.	

