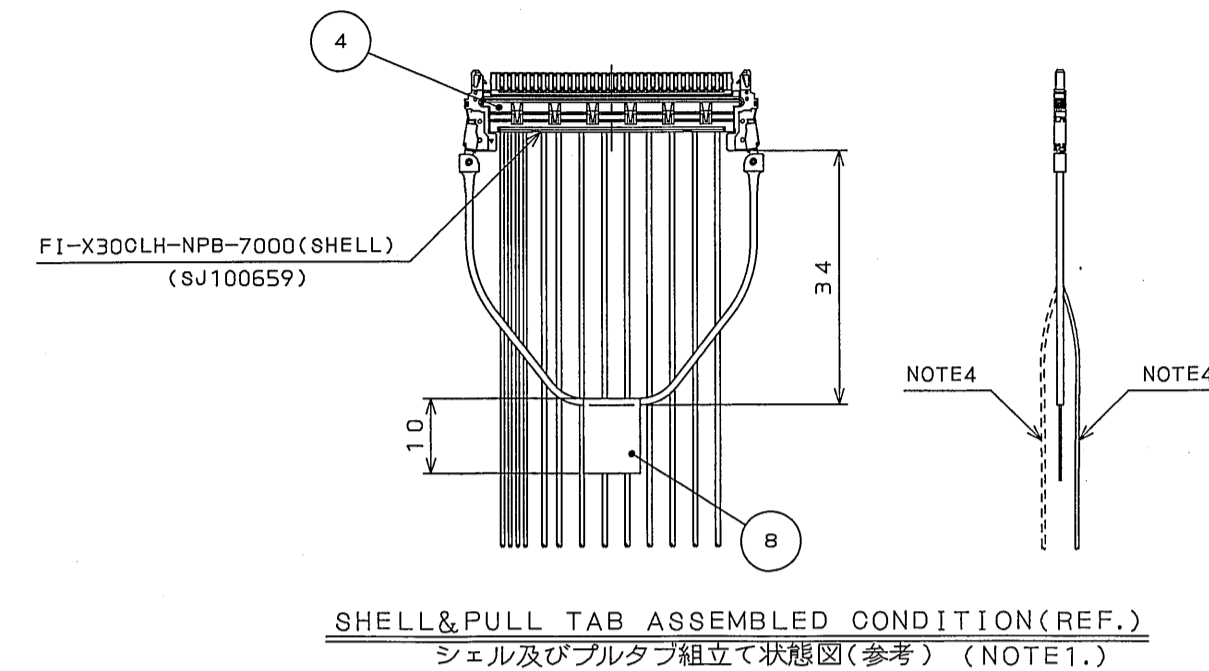
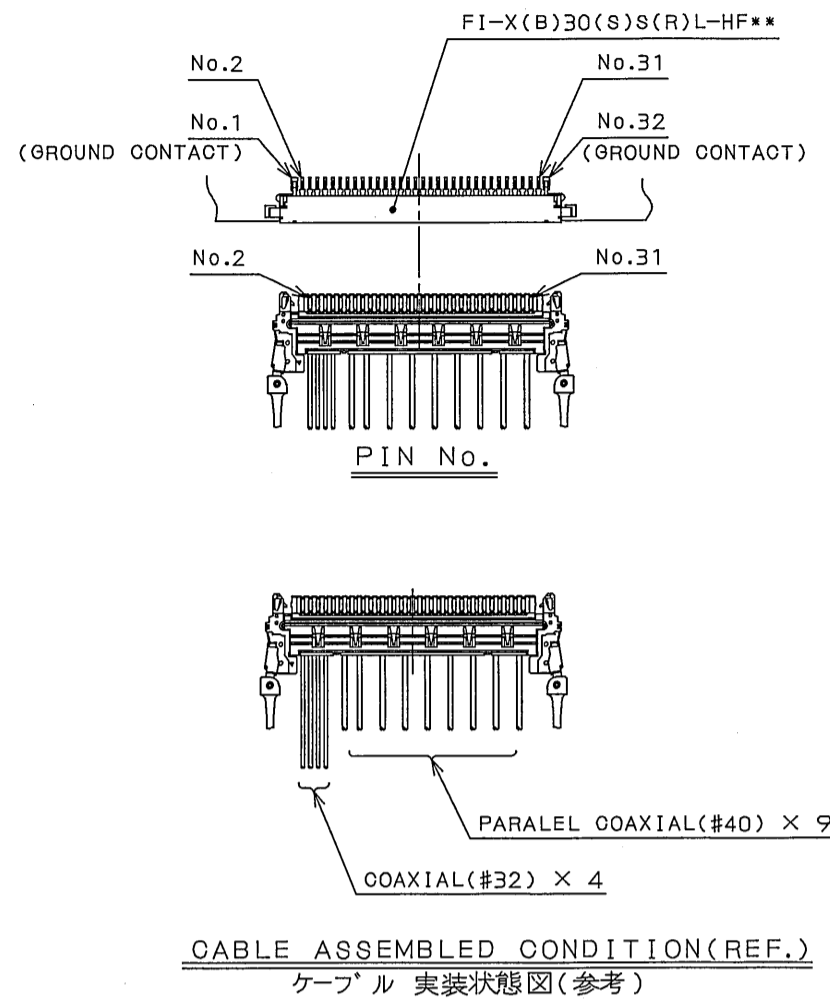
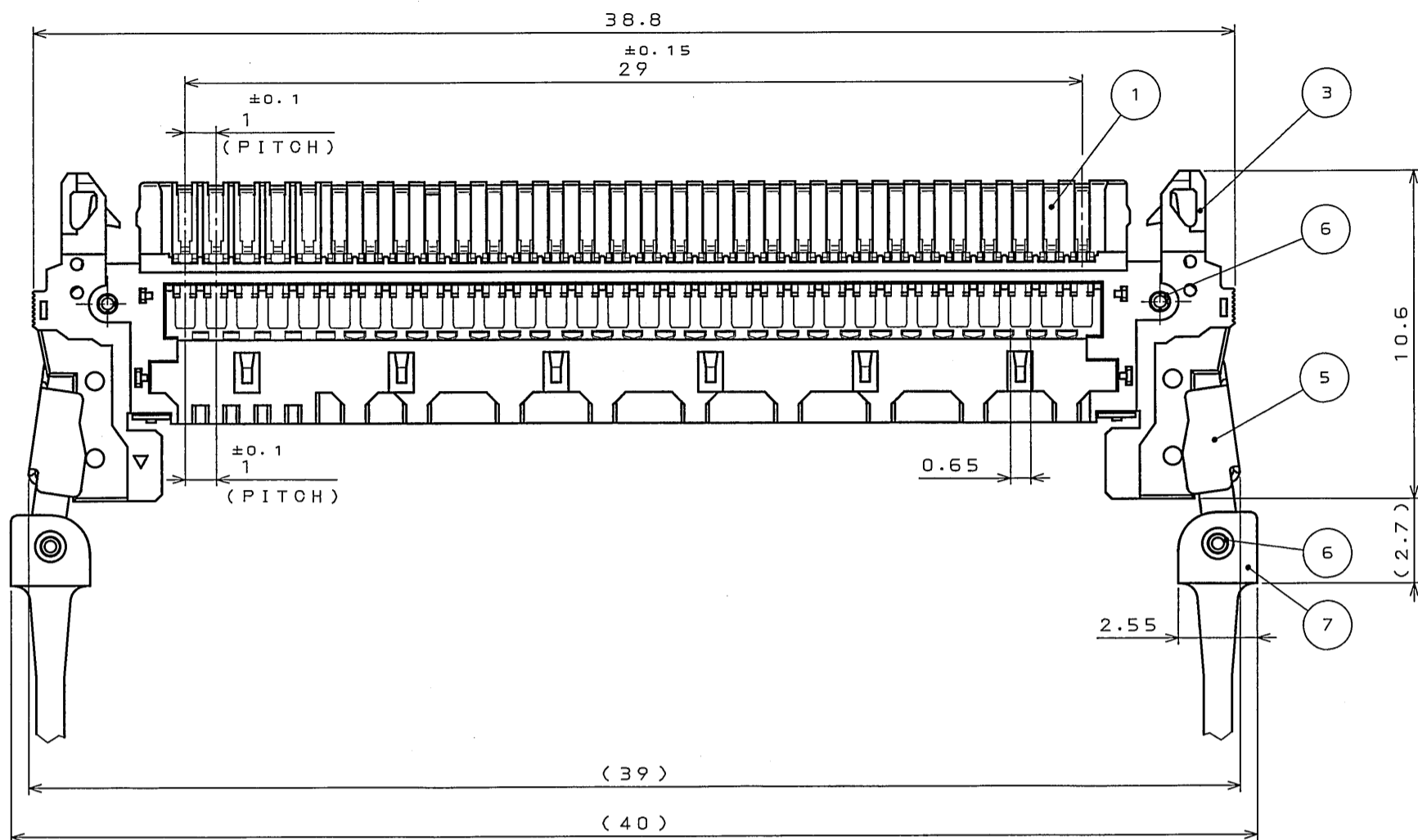
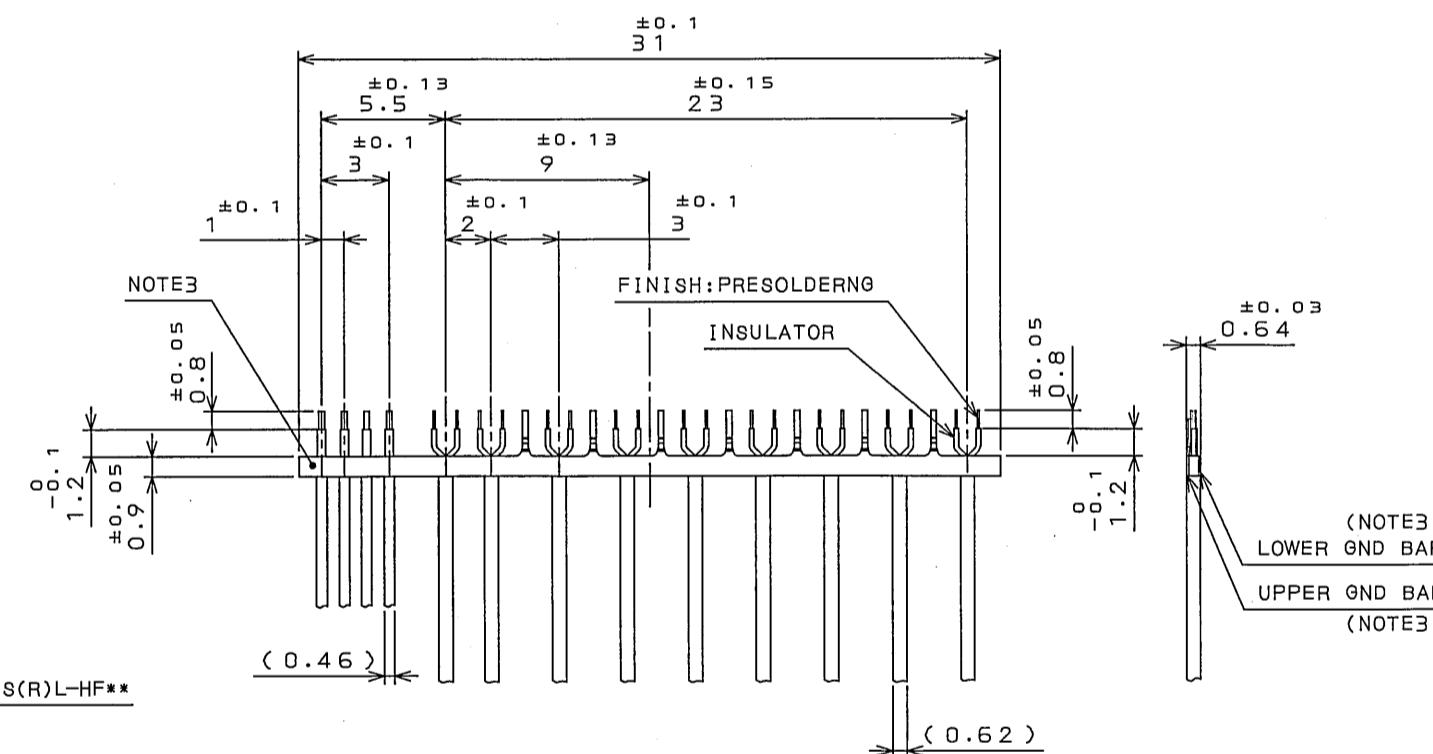
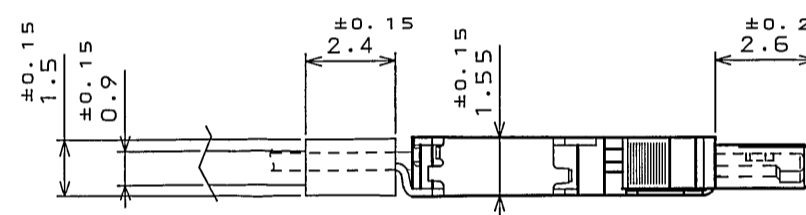
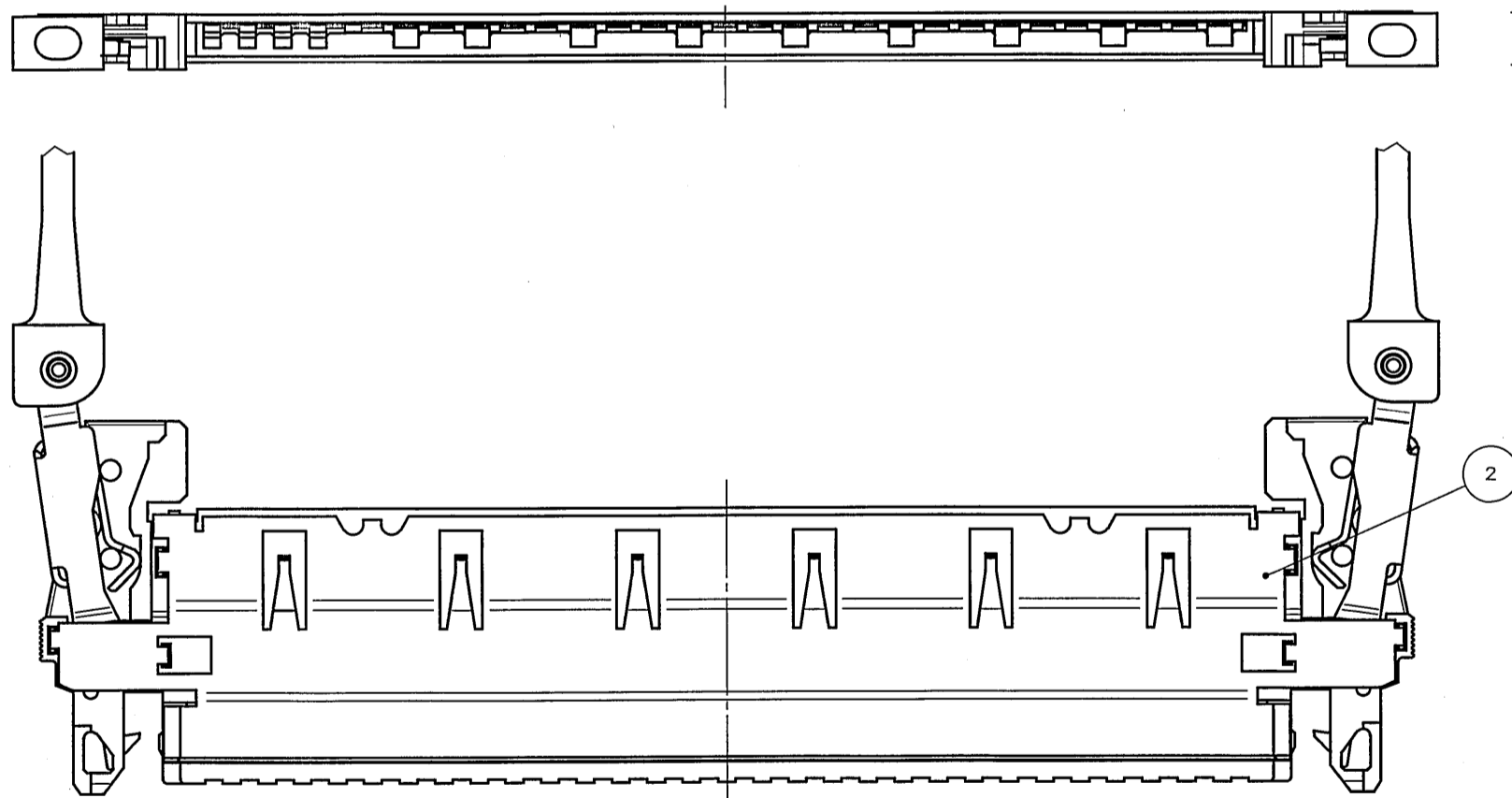


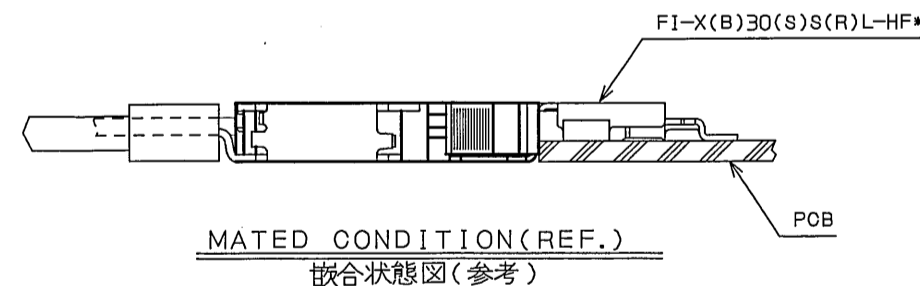
版数 REV.	年月日 DATE	DCN NO.	変更内容 DESCRIPTION	製図 DR.	担当 CHK.	査閲 APPD.	承認 APPD.



SHELL & PULL TAB ASSEMBLED CONDITION (REF.)
シェル及びプルタブ組立て状態図(参考) (NOTE1.)



APPLICABLE WIRE DIMENSIONS (REF.)
適用ワイヤー加工寸法(参考)



MATED CONDITION (REF.)
嵌合状態図(参考)

- NOTE 1. THIS PRODUCT IS COMBINED WITH SHELL AFTER CABLE ASSEMBLING.
(SHELL IS THE OTHER SALE: SJ100659)
2. REFER TO INSTRUCTION MANUAL JAHL-1597-18.
3. THIS GROUND BAR IS COMBINED WITH JAE ORIGINAL BAR.
(GROUND BAR IS THE OTHER SALE: SJ100655/SJ100656)
4. IN CASE OF CABLE ASSEMBLING, PAY ATTENTION TO THE POSITION OF THE PULL-TAB.

- 注1. 本品はケーブル組立て後にシェルと組み合わせる。(別販売シェル: SJ100659)
2. 取扱説明書JAHL-1597-18を参照してください。
3. グランドバーはJAE オリジナルグランドバーを使用して組み合わせる。(SJ100655/SJ100656)
4. ケーブルを組立てる場合にはプルタブの位置に注意してください。

符号 NO.	名称 DESCRIPTION	個数 QTY.	材料 MATERIAL	仕上 FINISH	備考 REMARKS
8	TAPE	1	POLYESTER TAPE		UL94 V-0
7	PULL TAB	1	PLASTIC		UL94 V-0
6	PIVOT	4	STAINLESS STEEL		
5	LOCK LEVER	2	STAINLESS STEEL		
4	SHELL	1	STAINLESS STEEL	TIN PLATING	
3	INSULATOR	1	HEAT RESISTING PLASTIC		UL94 V-0 BLACK
2	GROUND PLATE	1	COPPER ALLOY	TIN PLATING	
1	CONTACT	30	COPPER ALLOY	GOLD(0.74μmMIN) OVER NICKEL	TERMINAL AREA: (LEAD FREE) TIN/TIN ALLOY OVER NICKEL

仕様書 (SPECIFICATION) JACS-1597-18 JAHL-1597-18
第1版 (ORIGINAL DATE) 28.Jan.2004
製図 DR. H.SAKURADA
担当 CHK. K.HISAMATSU
査閲 APPD. M. Suzuki
承認 APPD. Y. Sakagami

尺 (SCALE) シリーズ (SERIES) JAE-CONNECTOR.COM
名称 (TITLE) Reference Only
FI-X3002L-T-NPB (CABLE SIDE) (PULL TAB TYPE)

日本航空電子工業株式会社
JAPAN AVIATION ELECTRONICS INDUSTRY, LTD.
図面番号 (DRAWING NO.) SJ100654
版数 (REV.) 1

DOF-0-213E(03.08)

0 10 20 30 40 50 60 70 80 90 100