

Golden DRAGON®

Lead (Pb) Free Product - RoHS Compliant

LA W57B, LY W57B



Abgekündigt nach OS-PD-2008-008

Obsolete acc. to OS-PD-2008-008

Besondere Merkmale

- **Gehäusetyp:** weißes SMD-Gehäuse, farbloser klarer Verguss
- **Typischer Lichtfluss:** bis zu 17,6 lm bei 600 mA
- **Besonderheit des Bauteils:** Punktlichtquelle mit hoher Lichtausbeute bei geringem Platzbedarf
- **Wellenlänge:** 617 nm (amber), 587 nm (gelb)
- **Abstrahlwinkel:** Lambertscher Strahler (120°)
- **Technologie:** InGaAlP
- **optischer Wirkungsgrad:** 20 lm/W
- **Gruppierungsparameter:** Lichtstrom, Wellenlänge
- **Verarbeitungsmethode:** für alle SMT-Bestücktechniken geeignet
- **Lötmethode:** IR Reflow Löten
- **Vorbehandlung:** nach JEDEC Level 4
- **Gurtung:** 24-mm Gurt mit 800/Rolle, \varnothing 180 mm
- **ESD-Festigkeit:** ESD-sicher bis 2 kV nach JESD22-A114-D

Anwendungen

- Verkehrssignale
- Hinterleuchtung (Werbebeleuchtung, Allgemeinbeleuchtung)
- Innen- und Außenbeleuchtung im Automobilbereich (z.B. Instrumentenbeleuchtung, Heckleuchte, Blinkleuchte)
- Ersatz von Kleinst-Glühlampen
- Tragbare Beleuchtung z. B. am Fahrrad, Taschenlampe
- Dekorative Lichtleiter-Anwendungen
- Signal- und Symbolleuchten zur Orientierung
- Markierungsbeleuchtung (z.B. Stufen, Fluchtwege, u.ä.)
- Fassadenbeleuchtung im Innen- und Außenbereich

Features

- **package:** white SMD package, colorless clear resin
- **typical Luminous Flux:** up to 17.6 lm at 400 mA
- **feature of the device:** point lightsource with high luminous efficiency and low space
- **wavelength:** 617 nm (amber), 587 nm (yellow)
- **viewing angle:** Lambertian Emitter (120°)
- **technology:** InGaAlP
- **optical efficiency:** 20 lm/W
- **grouping parameter:** luminous flux, wavelength
- **assembly methods:** suitable for all SMT assembly methods
- **soldering methods:** IR reflow soldering
- **preconditioning:** acc. to JEDEC Level 4
- **taping:** 24-mm tape with 800/reel, \varnothing 180 mm
- **ESD-withstand voltage:** up to 2 kV acc. to JESD22-A114-D

Applications

- traffic signaling
- backlighting (illuminated advertising, general lighting)
- Interior and exterior automotive lighting (e.g. dashboard backlighting, rear combination lamp (RCL))
- substitution of micro incandescent lamps
- portable light source (e. g. bicycle, flashlight)
- decorative and entertainment lighting (incl. fiber optic illumination)
- signal and symbol luminaire for orientation
- marker lights (e.g. steps, exit ways, etc.)
- indoor and outdoor commercial and residential architectural lighting

Bestellinformation
Ordering Information

Typ	Emissions- farbe	Lichtstrom ^{1) Seite 15}	Lichtstärke ^{2) Seite 15}	Bestellnummer
Type	Color of Emission	Luminous Flux ^{1) page 15} $I_F = 400 \text{ mA}$ $\Phi_V \text{ (mlm)}$	Luminous Intensity ^{2) page 15} $I_F = 400 \text{ mA}$ $I_V \text{ (mcd)}$	Ordering Code
■LA W57B-FYGY-24	amber	13000 ... 24000	6000 (typ.)	Q65110A2728
■LY W57B-FYGY-26	yellow	13000 ... 24000	6000 (typ.)	Q65110A2739

■Abgekündigt nach OS-PD-2008-008 - werden durch LA W5SM, LY W5SM ersetzt werden
 Obsolete acc. to OS-PD-2008-008 - will be replaced by LA W5SM, LY W5SM
 Letzte Bestellung / Last Order: 2009-01-10
 Letzte Lieferung / Last Delivery: 2009-07-10

*Anm.: Die oben genannten Typbezeichnungen umfassen die bestellbaren Selektionen. Diese bestehen aus wenigen Helligkeitsgruppen (siehe **Seite 5** für nähere Informationen). Es wird nur eine einzige Helligkeitsgruppe pro Gurt geliefert. Z.B.: LA W57B-FYGY-24 bedeutet, dass auf dem Gurt nur eine der Helligkeitsgruppen FY, FZ, GX oder GY enthalten ist.
 Um die Liefersicherheit zu gewährleisten, können einzelne Helligkeitsgruppen nicht bestellt werden.*

*Gleiches gilt für die Farben, bei denen Wellenlängengruppen gemessen und gruppiert werden. Pro Gurt wird nur eine Wellenlängengruppe geliefert. Z.B.: LA W57B-FYGY-24 bedeutet, dass auf dem Gurt nur eine der Wellenlängengruppen -2, -3, oder -4 enthalten ist (siehe **Seite 5** für nähere Information).
 Um die Liefersicherheit zu gewährleisten, können einzelne Wellenlängengruppen nicht bestellt werden.*

*Note: The above Type Numbers represent the order groups which include only a few brightness groups (see **page 5** for explanation). Only one group will be shipped on each reel (there will be no mixing of two groups on each reel). E.g. LA W57B-FYGY-24 means that only one group FY, FZ, GX or GY will be shippable for any one reel. In order to ensure availability, single brightness groups will not be orderable.*

*In a similar manner for colors where wavelength groups are measured and binned, single wavelength groups will be shipped on any one reel. E.g. LA W57B-FYGY-24 means that only 1 wavelength group -2, -3, or -4 will be shippable (see **page 5** for explanation).
 In order to ensure availability, single wavelength groups will not be orderable.*

Grenzwerte
Maximum Ratings

Bezeichnung Parameter	Symbol Symbol	Wert Value	Einheit Unit
Betriebstemperatur Operating temperature range	T_{op}	- 40 ... + 100	°C
Lagertemperatur Storage temperature range	T_{stg}	- 40 ... + 100	°C
Sperrschichttemperatur Junction temperature	T_j	+ 125	°C
Durchlassstrom Forward current ($T_A=25^\circ\text{C}$)	I_F	400	mA
Stoßstrom Surge current $t \leq 10 \mu\text{s}$, $D = 0.005$, $T_A=25^\circ\text{C}$	I_{FM}	500	mA
Sperrspannung ^{3) Seite 15} Reverse voltage ^{3) page 15} ($T_A=25^\circ\text{C}$)	V_R	12	V
Leistungsaufnahme Power consumption ($T_A=25^\circ\text{C}$)	P_{tot}	1.25	W
Wärmewiderstand Thermal resistance Sperrschicht/Lötpad ^{4) Seite 15} Junction/soldering point ^{4) page 15}	$R_{th JS}$	18	K/W

Kennwerte
Characteristics
 $(T_A = 25\text{ °C})$

Bezeichnung Parameter	Symbol Symbol	Werte Value		Einheit Unit
		LA	LY	
Wellenlänge des emittierten Lichtes (typ.) Wavelength at peak emission $I_F = 400\text{ mA}$	λ_{peak}	624	594	nm
Dominantwellenlänge ^{5) Seite 15} Dominant wavelength ^{5) page 15} $I_F = 400\text{ mA}$	λ_{dom}	617* -5/+7	587* -7/+8	nm
Spektrale Bandbreite bei 50 % $\Phi_{\text{rel max}}$ (typ.) Spectral bandwidth at 50 % $\Phi_{\text{rel max}}$ $I_F = 400\text{ mA}$	$\Delta\lambda$	18	15	nm
Abstrahlwinkel bei 50 % I_V (Vollwinkel) (typ.) Viewing angle at 50 % I_V	2φ	120	120	Grad deg.
Durchlassspannung ^{6) Seite 15} (min.) Forward voltage ^{6) page 15} (typ.) $I_F = 400\text{ mA}$ (max.)	V_F V_F V_F	1.8 2.2 2.6	1.8 2.2 2.6	V V V
Sperrstrom (typ.) Reverse current (max.) $V_R = 12\text{ V}$	I_R I_R	0.01 10	0.01 10	μA μA
Temperaturkoeffizient von λ_{peak} (typ.) Temperature coefficient of λ_{peak} $I_F = 400\text{ mA}; -10\text{ °C} \leq T \leq 100\text{ °C}$	$TC_{\lambda_{\text{peak}}}$	0.13	0.13	nm/K
Temperaturkoeffizient von λ_{dom} (typ.) Temperature coefficient of λ_{dom} $I_F = 400\text{ mA}; -10\text{ °C} \leq T \leq 100\text{ °C}$	$TC_{\lambda_{\text{dom}}}$	0.06	0.10	nm/K
Temperaturkoeffizient von V_F (typ.) Temperature coefficient of V_F $I_F = 400\text{ mA}; -10\text{ °C} \leq T \leq 100\text{ °C}$	TC_V	- 3.0	- 3.0	mV/K
Optischer Wirkungsgrad (typ.) Optical efficiency $I_F = 400\text{ mA}$	η_{opt}	20	20	lm/W

* Einzelgruppen siehe Seite 5
Individual groups on page 5

Wellenlängengruppen (Dominantwellenlänge)^{5) Seite 15}**Wavelength Groups (Dominant Wavelength)^{5) page 15}**

Gruppe Group	yellow		amber		Einheit Unit
	min.	max.	min.	max.	
2	580	583	612	616	nm
3	583	586	616	620	nm
4	586	589	620	624	nm
5	589	592			nm
6	592	595			nm

Helligkeits-Gruppierungsschema**Brightness Groups**

Helligkeitsgruppe Brightness Group	Lichtstrom ^{1) Seite 15} Luminous Flux ^{1) page 15} Φ_v (lm)	Lichtstärke ^{2) Seite 15} Luminous Intensity ^{2) page 15} I_v (mcd)
FY	13000 ... 15000	4700 (typ.)
FZ	15000 ... 18000	5500 (typ.)
GX	18000 ... 21000	6500 (typ.)
GY	21000 ... 24000	7500 (typ.)

Anm.: Die Standardlieferform von Serientypen beinhaltet eine Familiengruppe. Diese besteht aus 4 Helligkeitsgruppen. Einzelne Helligkeitsgruppen sind nicht bestellbar.

Note: The standard shipping format for serial types includes a family group of 4 individual brightness groups. Individual brightness groups cannot be ordered.

Gruppenbezeichnung auf Etikett**Group Name on Label**

Beispiel: FZ-3

Example: FZ-3

Helligkeitsgruppe Brightness Group	Wellenlänge Wavelength
FZ	3

Anm.: In einer Verpackungseinheit / Gurt ist immer nur eine Gruppe für jede Selektion enthalten.

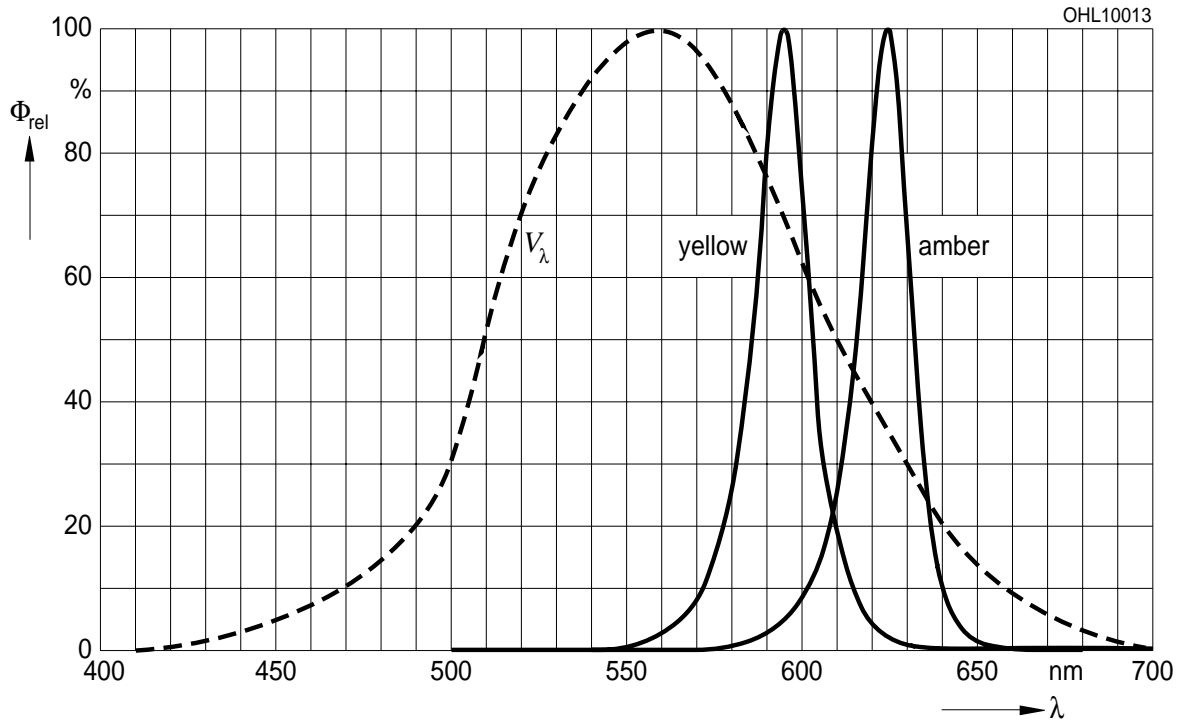
Note: No packing unit / tape ever contains more than one group for each selection.

Relative spektrale Emission^{2) Seite 15}

Relative Spectral Emission^{2) page 15}

$V(\lambda)$ = spektrale Augenempfindlichkeit / Standard eye response curve

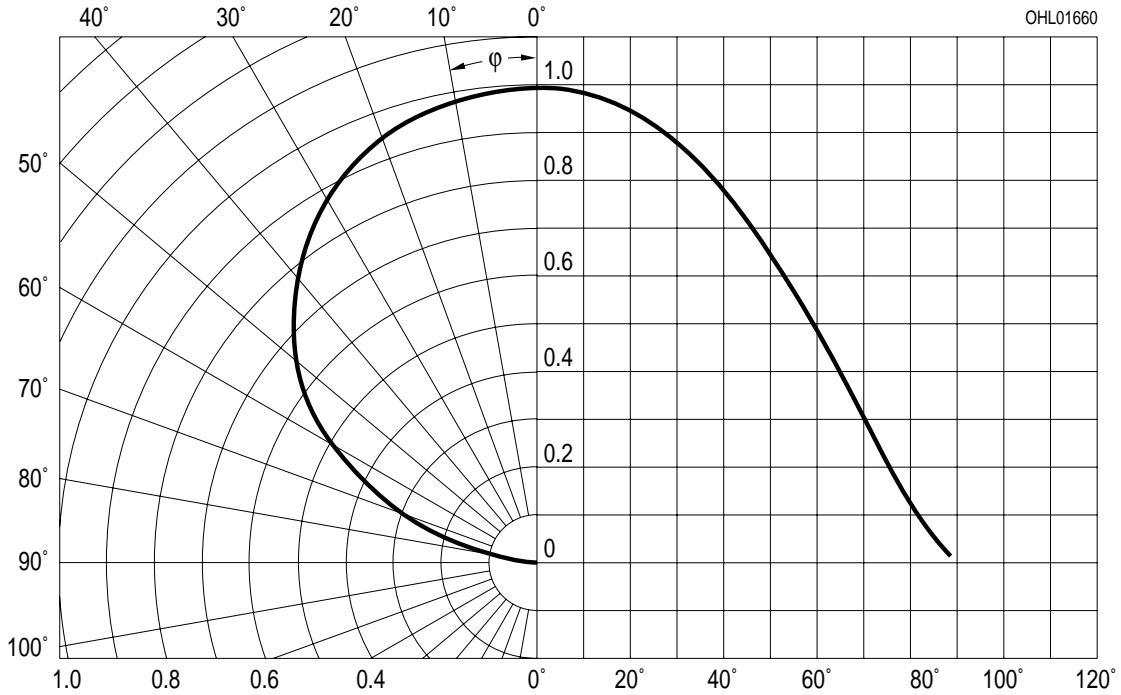
$\Phi_{rel} = f(\lambda)$; $T_A = 25\text{ °C}$; $I_F = 400\text{ mA}$



Abstrahlcharakteristik^{2) Seite 15}

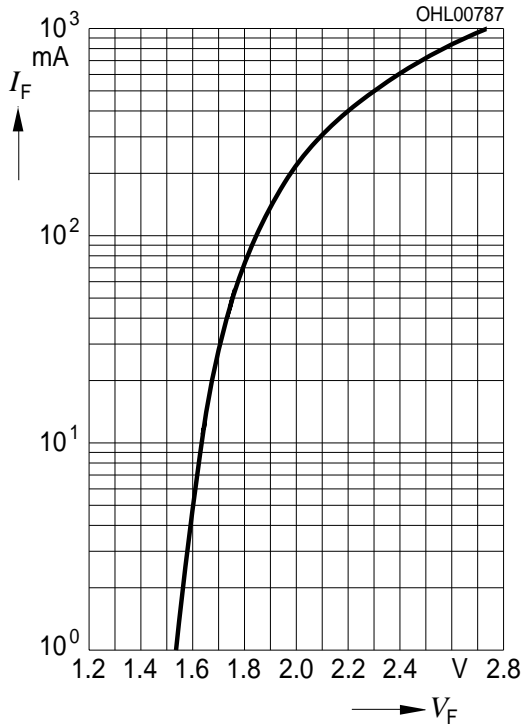
Radiation Characteristic^{2) page 15}

$I_{rel} = f(\varphi)$; $T_A = 25\text{ °C}$



Durchlassstrom^{2) Seite 15}
Forward Current^{2) page 15}

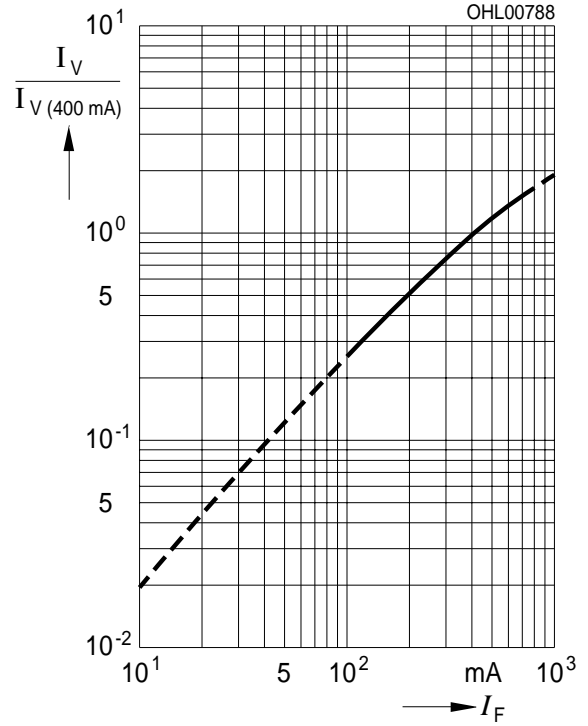
$I_F = f(V_F); T_A = 25\text{ °C}$



Relative Lichtfluss^{2) 7) Seite 15}

Relative Luminous Flux^{2) 7) page 15}

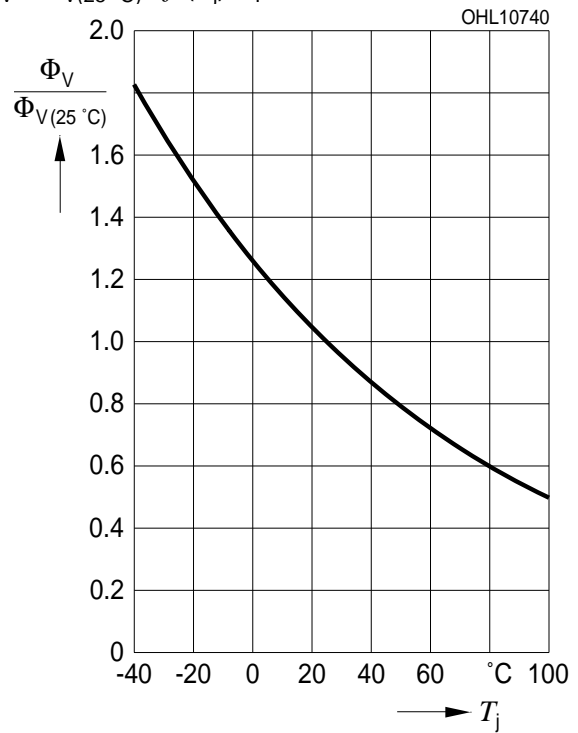
$\Phi_V / \Phi_{V(400\text{ mA})} = f(I_F); T_A = 25\text{ °C}$



Relative Lichtstrom^{2) Seite 15}

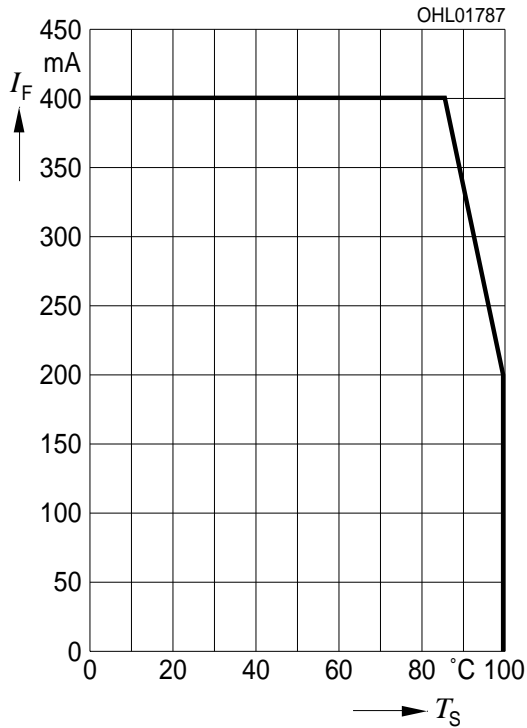
Relative Luminous Flux^{2) page 15}

$\Phi_V / \Phi_{V(25\text{ °C})} = f(T_j); I_F = 400\text{ mA}$



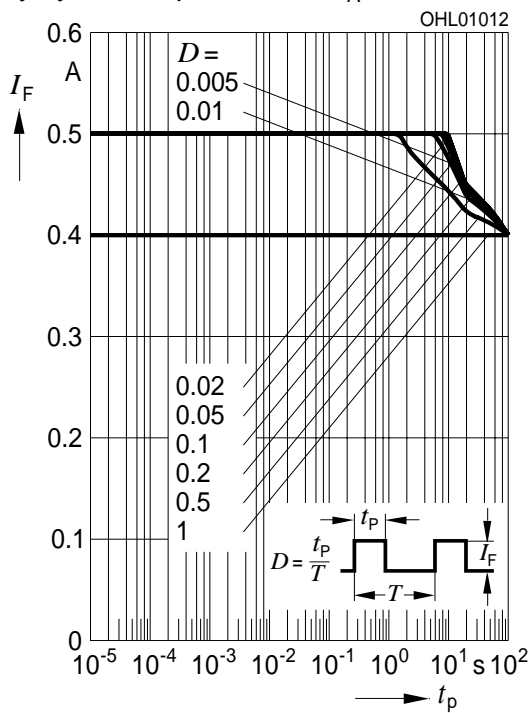
Maximal zulässiger Durchlassstrom
Max. Permissible Forward Current

$I_F = f(T_S)$



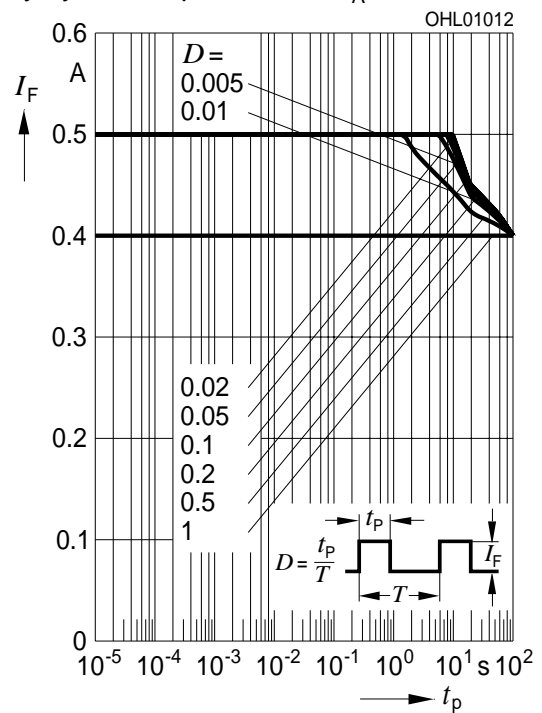
Zulässige Impulsbelastbarkeit $I_F = f(t_p)$
Permissible Pulse Handling Capability

Duty cycle $D =$ parameter, $T_A = 25$ °C

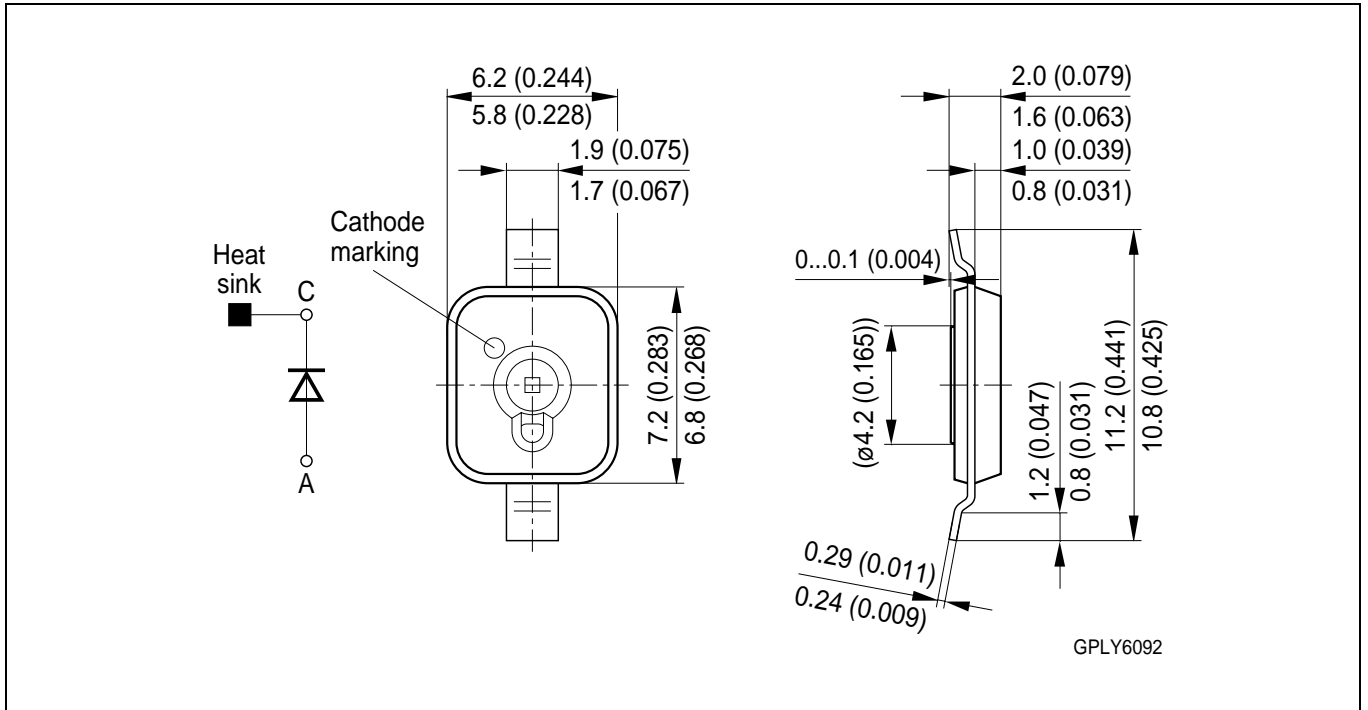


Zulässige Impulsbelastbarkeit $I_F = f(t_p)$
Permissible Pulse Handling Capability

Duty cycle $D =$ parameter, $T_A = 85$ °C



Maßzeichnung⁸⁾ Seite 15
 Package Outlines⁸⁾ page 15

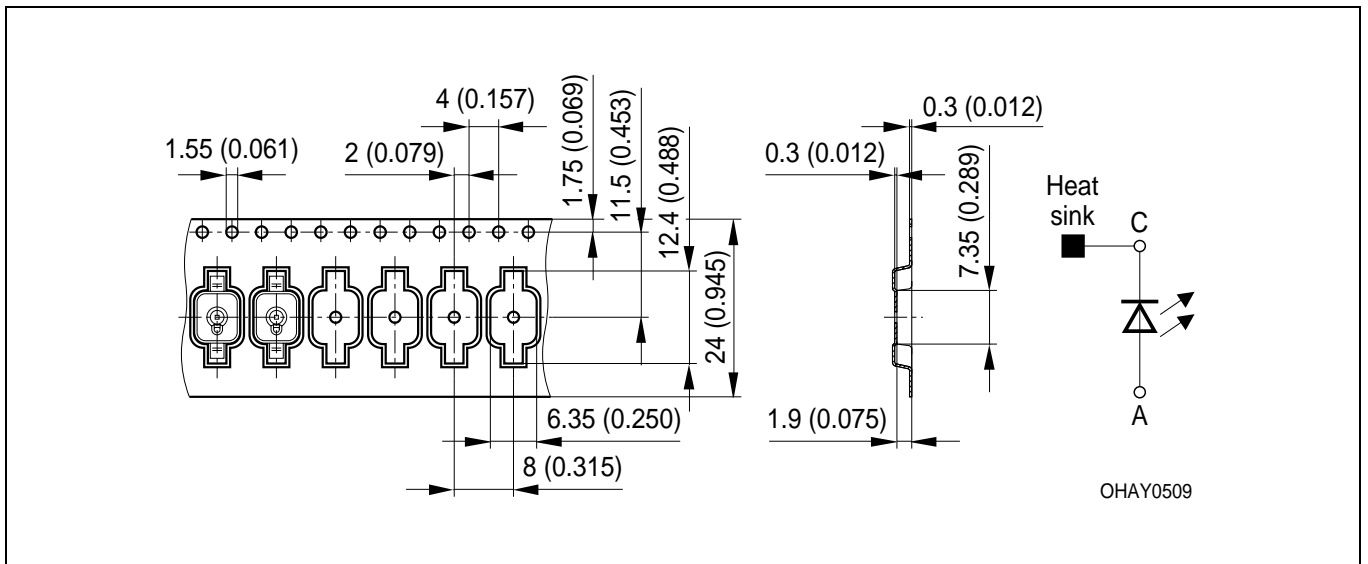


Kathodenkennung:
Cathode mark:
Gewicht / Approx. weight:

Markierung
mark
0.2 g

Gurtung / Polarität und Lage⁸⁾ Seite 15
Method of Taping / Polarity and Orientation⁸⁾ page 15

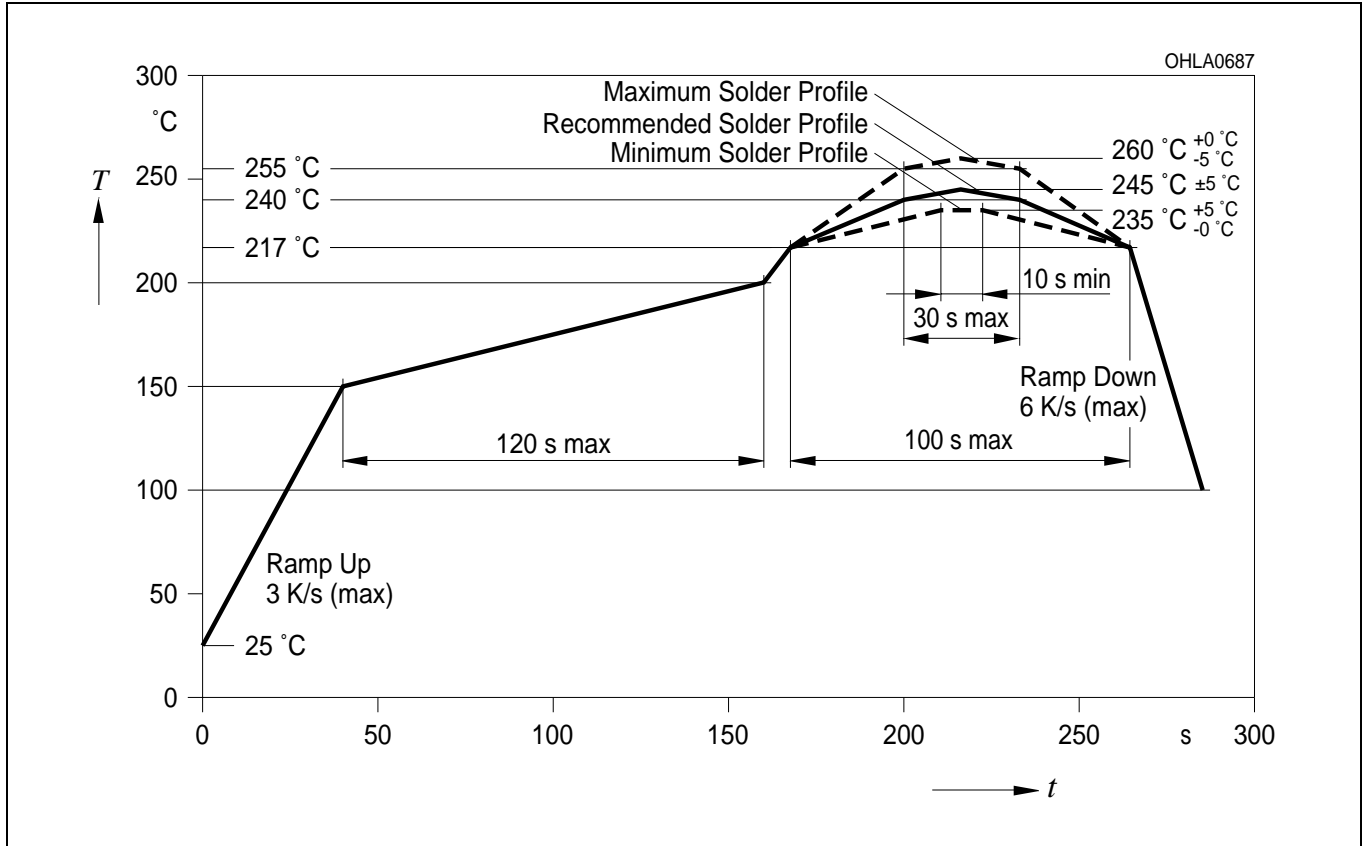
Verpackungseinheit 800/Rolle, ø180 mm
Packing unit 800/reel, ø180 mm



Lötbedingungen
Soldering Conditions

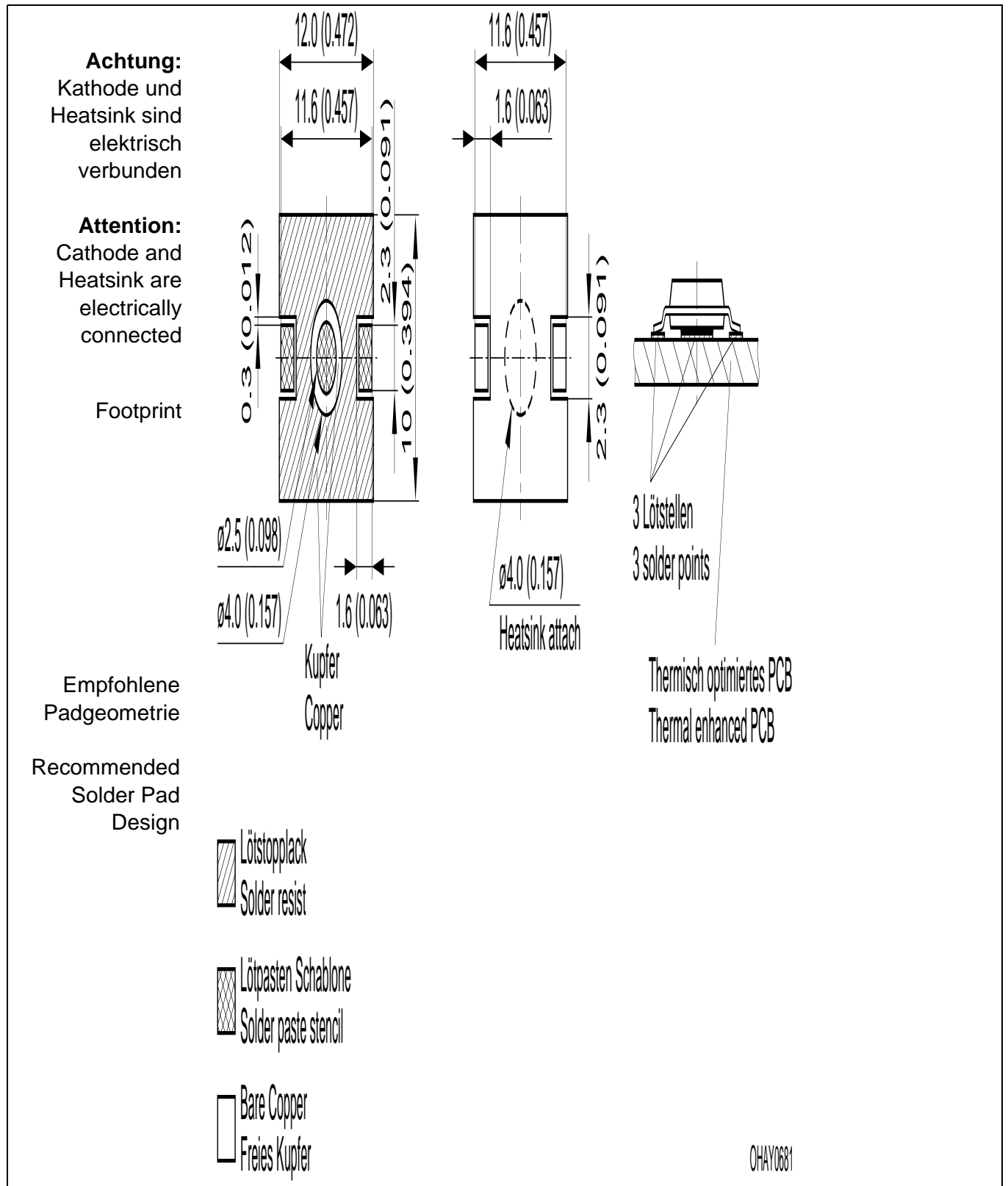
IR-Reflow Lötprofil für bleifreies Löt
IR Reflow Soldering Profile for lead free soldering

Vorbehandlung nach JEDEC Level 4
 Preconditioning acc. to JEDEC Level 4
 (nach J-STD-020B)
 (acc. to J-STD-020B)



Empfohlenes Lötpad Design⁸⁾ Seite 15
 Recommended Solder Pad⁸⁾ page 15

IR-Reflow Löten
 IR Reflow Soldering



Barcode-Produkt-Etikett (BPL)
Barcode-Product-Label (BPL)

OSRAM Opto Semiconductors

Lx xxxx Bin1: Bin Information Color 1
 Product Name Bin2:
 Bin3:

(6P) BATCH NO: Batch Number
Bar Code

RoHS Compliant ML Temp ST
 2 260 C RT

(1T) LOT NO: Lot Number (9D) D/C: Date Code
Bar Code

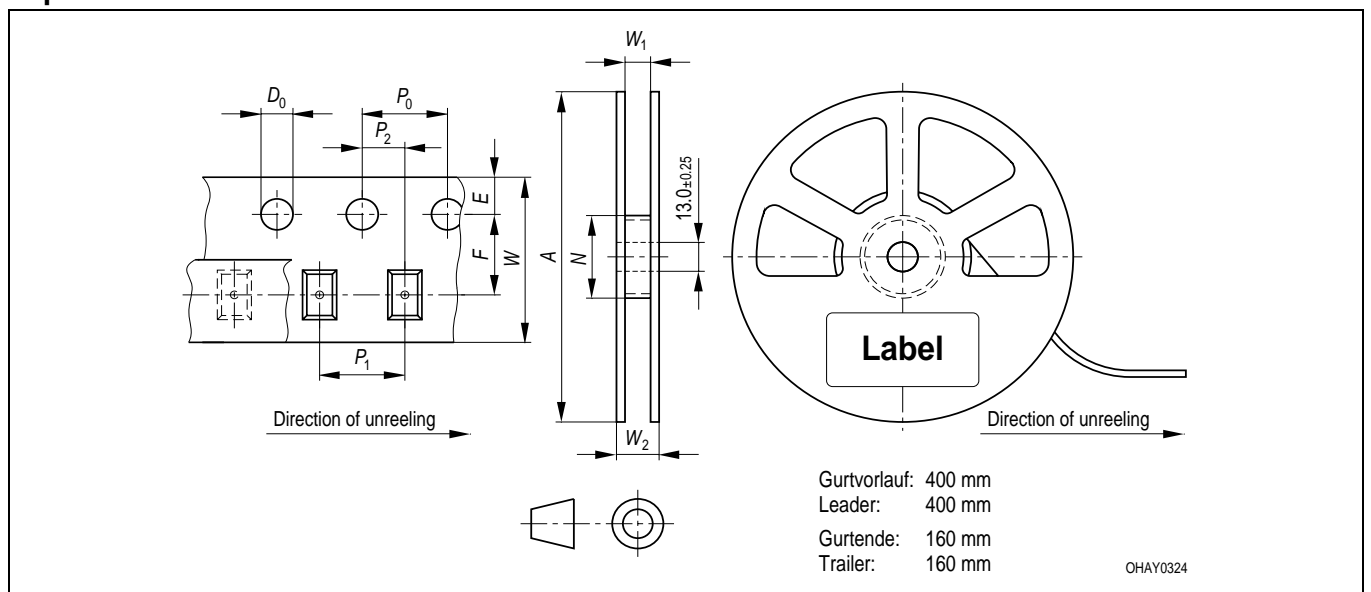
Additional TEXT
 R077 DEMY
 PACKVAR: Packing Type

(X) PROD NO: Product Code (Q) QTY: Product Quantity per Reel (G) GROUP: X - X - X
Bar Code

Forward Voltage Group
 Wavelength Group
 Brightness Group

OHA12043

Gurtverpackung
Tape and Reel



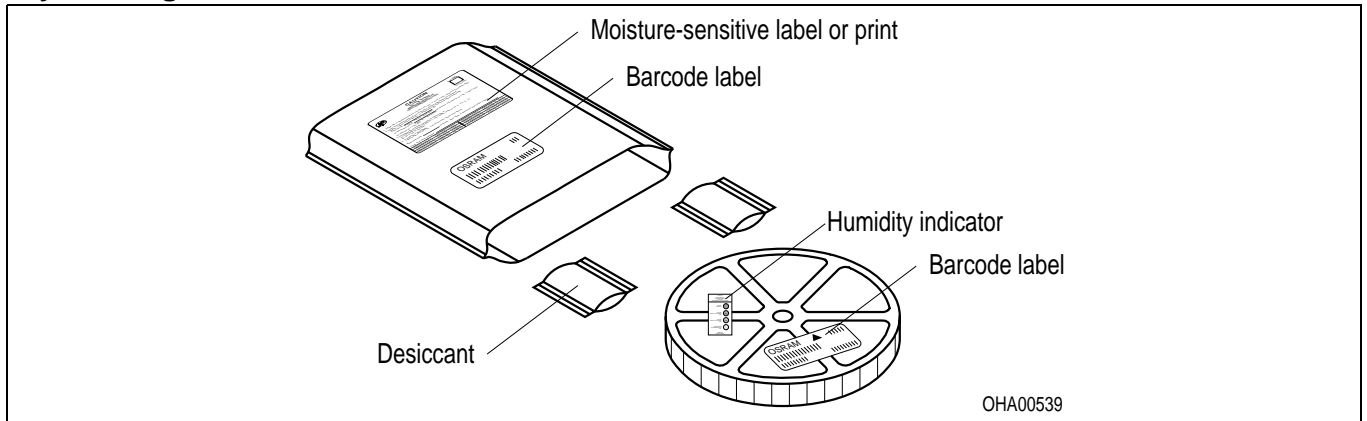
Tape dimensions in mm (inch)

W	P ₀	P ₁	P ₂	D ₀	E	F
24 ^{+0.3} _{-0.1}	4 ± 0.1 (0.157 ± 0.004)	8 ± 0.1 (0.315 ± 0.004)	2 ± 0.1 (0.079 ± 0.004)	1.5 ± 0.1 (0.059 ± 0.004)	1.75 ± 0.1 (0.069 ± 0.004)	11.5 ± 0.1 (0.453 ± 0.004)

Reel dimensions in mm (inch)

A	W	N _{min}	W ₁	W _{2 max}
180 (7)	24 (0.945)	60 (2.362)	24.4 + 2 (0.961 + 0.079)	30.4 (1.197)

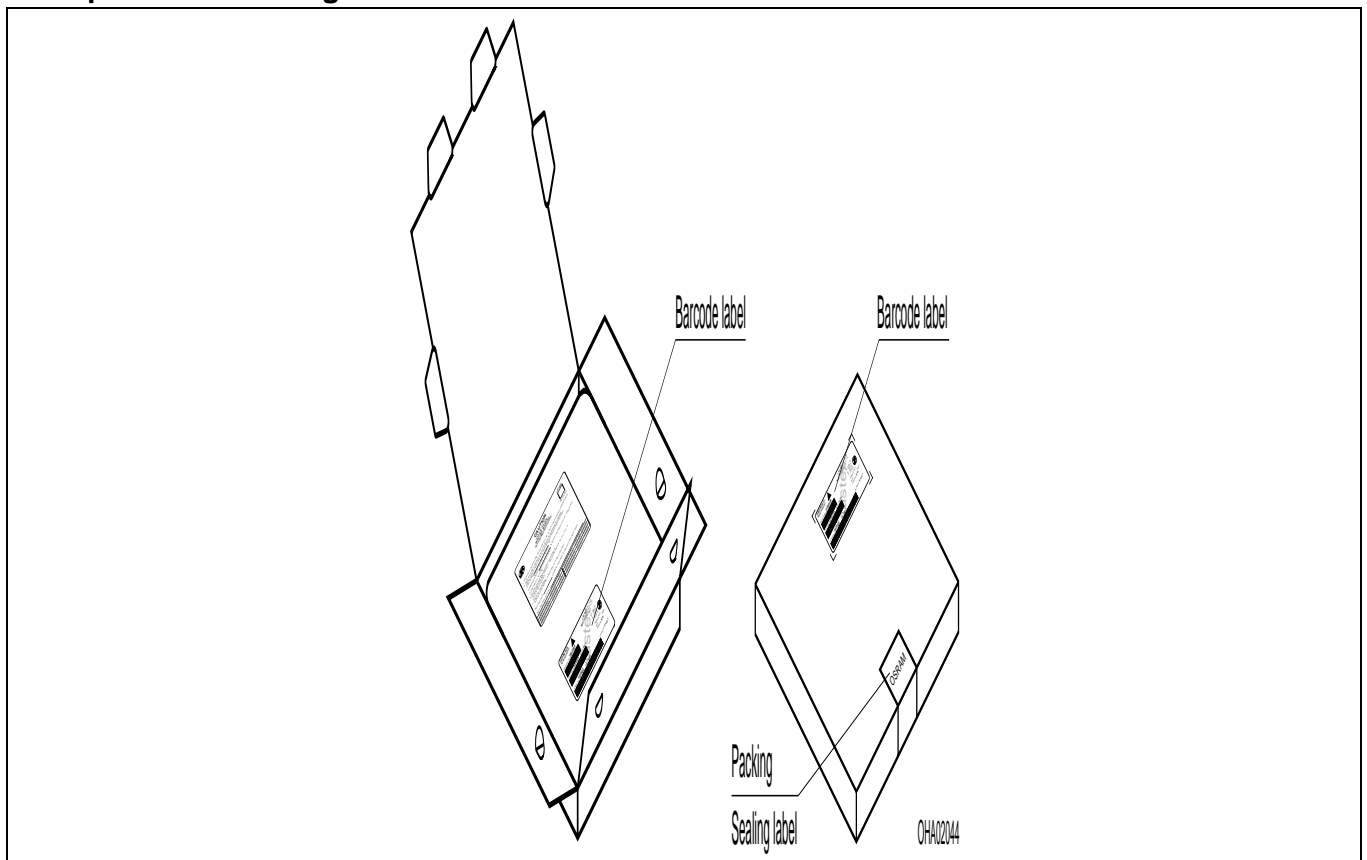
Trockenverpackung und Materialien
Dry Packing Process and Materials



Anm.: Feuchteempfindliche Produkte sind verpackt in einem Trockenbeutel zusammen mit einem Trockenmittel und einer Feuchteindikatorkarte
Bezüglich Trockenverpackung finden Sie weitere Hinweise im Internet und in unserem Short Form Catalog im Kapitel "Gurtung und Verpackung" unter dem Punkt "Trockenverpackung". Hier sind Normenbezüge, unter anderem ein Auszug der JEDEC-Norm, enthalten.

Note: Moisture-sensitive product is packed in a dry bag containing desiccant and a humidity card.
Regarding dry pack you will find further information in the internet and in the Short Form Catalog in chapter "Tape and Reel" under the topic "Dry Pack". Here you will also find the normative references like JEDEC.

Kartonverpackung und Materialien
Transportation Packing and Materials



Revision History: 2008-07-07

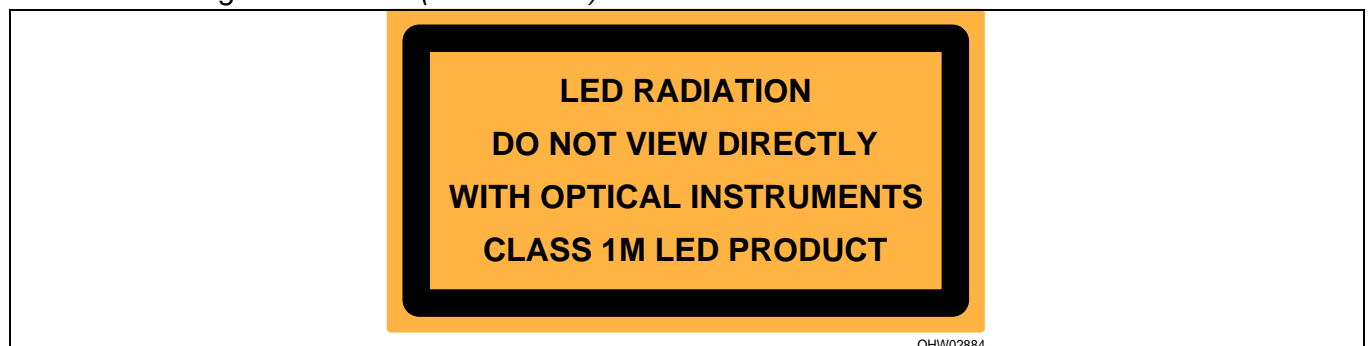
Previous Version: 2007-08-08

Page	Subjects (changes since last revision)	Date of change
11	solder pad reworked	2006-01-24
all	Product Discontinuation OS-PD-2008-008	2008-07-07

Anm.: Gemäß IEC 60825-1 (EN 60825-1) gilt:



Note: According IEC 60825-1 (EN 60825-1):



Attention please!

The information describes the type of component and shall not be considered as assured characteristics. Terms of delivery and rights to change design reserved. Due to technical requirements components may contain dangerous substances. For information on the types in question please contact our Sales Organization. If printed or downloaded, please find the latest version in the Internet.

Packing

Please use the recycling operators known to you. We can also help you – get in touch with your nearest sales office. By agreement we will take packing material back, if it is sorted. You must bear the costs of transport. For packing material that is returned to us unsorted or which we are not obliged to accept, we shall have to invoice you for any costs incurred.

Components used in life-support devices or systems must be expressly authorized for such purpose! Critical components^{9) page 15} may only be used in life-support devices or systems^{10) page 15} with the express written approval of OSRAM OS.

Fußnoten:

- 1) Helligkeitswerte werden mit einer Stromeinprägedauer von 25 ms und einer Genauigkeit von $\pm 11\%$ ermittelt.
- 2) Wegen der besonderen Prozessbedingungen bei der Herstellung von LED können typische technische oder abgeleitete Parameter nur aufgrund statistischer Werte wiedergegeben werden. Diese stimmen nicht notwendigerweise mit den Werten jedes einzelnen Produktes überein, dessen Werte sich von typischen oder abgeleiteten Werten unterscheiden können. Falls erforderlich, z.B. aufgrund technischer Verbesserungen, werden diese typischen Werte ohne weitere Ankündigung geändert.
- 3) Die LED kann kurzzeitig in Sperrichtung betrieben werden.
- 4) Montage auf PC-Board - Metallkernplatte, Fläche 950 mm², $\lambda = 1,3 \text{ W}/(\text{m}^2\text{K})$.
Für weitere Informationen siehe Applikationsschrift im Internet (www.osram-os.com).
- 5) Wellenlängen werden mit einer Stromeinprägedauer von 25 ms und einer Genauigkeit von $\pm 1 \text{ nm}$ ermittelt.
- 6) Spannungswerte werden mit einer Stromeinprägedauer von 1 ms und einer Genauigkeit von $\pm 0,1 \text{ V}$ ermittelt.
- 7) Im gestrichelten Bereich der Kennlinien muss mit erhöhten Helligkeitsunterschieden zwischen Leuchtdioden innerhalb einer Verpackungseinheit gerechnet werden.
Dimmverhältnis im Gleichstrom-Betrieb max. 5:1.
- 8) Maße werden wie folgt angegeben: mm (inch)
- 9) Ein kritisches Bauteil ist ein Bauteil, das in lebenserhaltenden Apparaten oder Systemen eingesetzt wird und dessen Defekt voraussichtlich zu einer Fehlfunktion dieses lebenserhaltenden Apparates oder Systems führen wird oder die Sicherheit oder Effektivität dieses Apparates oder Systems beeinträchtigt.
- 10) Lebenserhaltende Apparate oder Systeme sind für
 - (a) die Implantierung in den menschlichen Körper oder
 - (b) für die Lebenserhaltung bestimmt.
 Falls sie versagen, kann davon ausgegangen werden, dass die Gesundheit und das Leben des Patienten in Gefahr ist.

Remarks:

- 1) Brightness groups are tested at a current pulse duration of 25 ms and a tolerance of $\pm 11\%$.
- 2) Due to the special conditions of the manufacturing processes of LED, the typical or calculated data of technical parameters can only reflect statistical figures. These do not necessarily correspond to the actual parameters of each single product, which could differ from the typical or calculated data of the typical characteristic line. If requested, e.g. because of technical improvements, these typ. data will be changed without any further notice.
- 3) Driving the LED in reverse direction is suitable for short term application.
- 4) Mounted on PC board - metal core PCB, area of 950 mm², $\lambda = 1.3 \text{ W}/(\text{m}^2\text{K})$.
For further information please find the application note on our web site (www.osram-os.com).
- 5) Wavelengths are tested at a current pulse duration of 25 ms and a tolerance of $\pm 1 \text{ nm}$.
- 6) Forward voltages are tested at a current pulse duration of 1 ms and a tolerance of $\pm 0.1 \text{ V}$.
- 7) In the range where the line of the graph is broken, you must expect higher brightness differences between single LEDs within one packing unit.
Dimming range for direct current mode max. 5:1
- 8) Dimensions are specified as follows: mm (inch)
- 9) A critical component is a component used in a life-support device or system whose failure can reasonably be expected to cause the failure of that life-support device or system, or to affect its safety or the effectiveness of that device or system.
- 10) Life support devices or systems are intended
 - (a) to be implanted in the human body, or
 - (b) to support and/or maintain and sustain human life.
 If they fail, it is reasonable to assume that the health and the life of the user may be endangered.

