

HFG
 IAC

Kunde/*Customer:*

Datum: 19/12
 Seite: 1 von 1

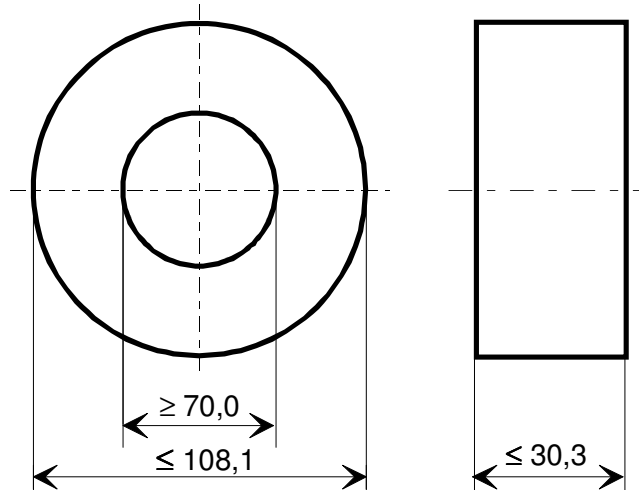
Ausführung / Core design:
 Ringbandkern / *Toroidal core:*

Maßbild / Drawing:
 ohne Maßstab / *without scale*
 Maße in mm / *Dimensions in mm*

Nennmaße / Nominal Dimensions:
 102 x 76 x 25 mm

Legierung / Core Material:
 VITROPERM 500 F

Fixierung / Type of Finish:
 Fix 022
 (Kunststofftrog, Silikonkautschuk /
Plastic case, silicon rubber)



Bezugswerte / Rated Dimensions:

$$A_{Fe} = 2,47 \text{ cm}^2$$

$$l_{Fe} = 28,0 \text{ cm}$$

$$m_{Fe} = 508 \text{ g}$$

Endprüfung / Final Inspection:
 (100% Prüfung, AQL...: IEC 410 / DIN ISO 2859)

1. Magnetische Prüfung (AQL 0,65)

Prüfung des A_L -Wertes im Reihenersatzschaltbild gemäß A60092-Y3022-K009 /
Test of A_L -value in series mode according to A60092-Y3022-K009

Induktivitätsprüfung ohne Gleichstromvormagnetisierung / *Inductance test without DC-magnetisation*

Einstellwerte/ *Setting values:* $f = 10 \text{ kHz}$
 $I_{eff} \times N = 60 \text{ mA}$

Prüfwert / *Specified value:* $A_L \ge 55 \mu\text{H}$ (entspr/ *corr.* $\mu_3 \ge 50000$)

Hinweis / *Remark:* Bau-Nr. / *Part-No.:* 97000596

Rev.

-07-
 -07-

-07-

-07-

Herausgeber	Bearbeiter	KB-PM	KB-OP KT		Datum	freigegeben
KB-E IN	Kleespies	Truetsch	Günther		15.05.2012	Petzold