

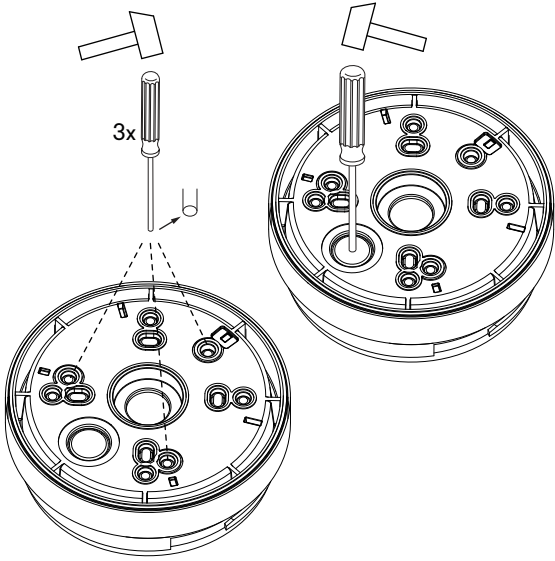


Auer Signal

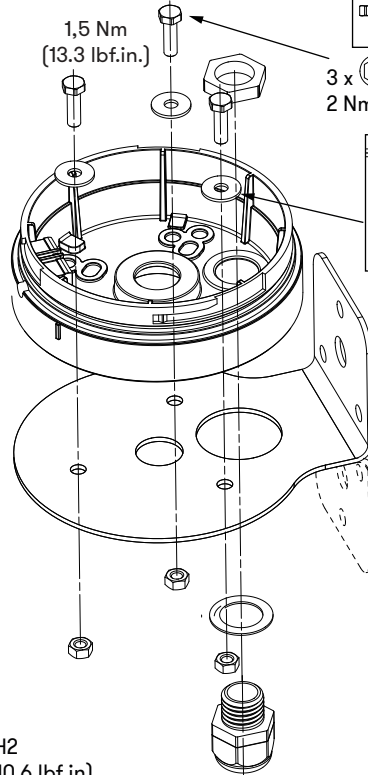
Beacon series R

-30°C to +60°C (-22°F to +140°F)

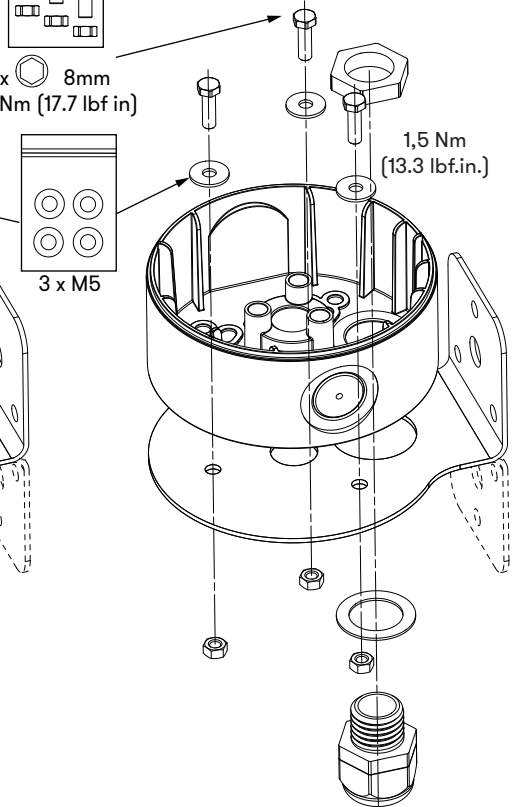
IP66
UL Type 4,4X,13



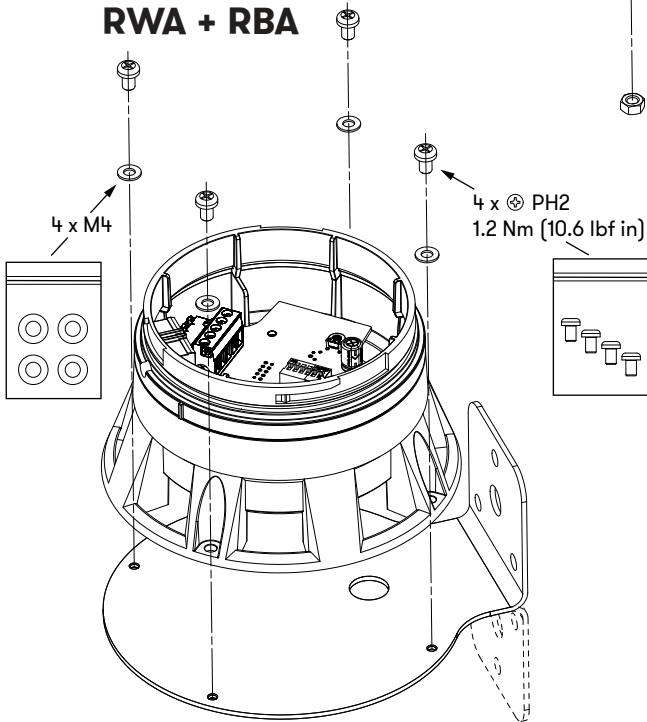
RWU + RBL



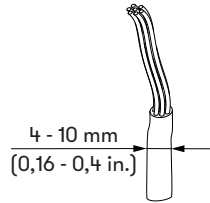
RWU + RBH



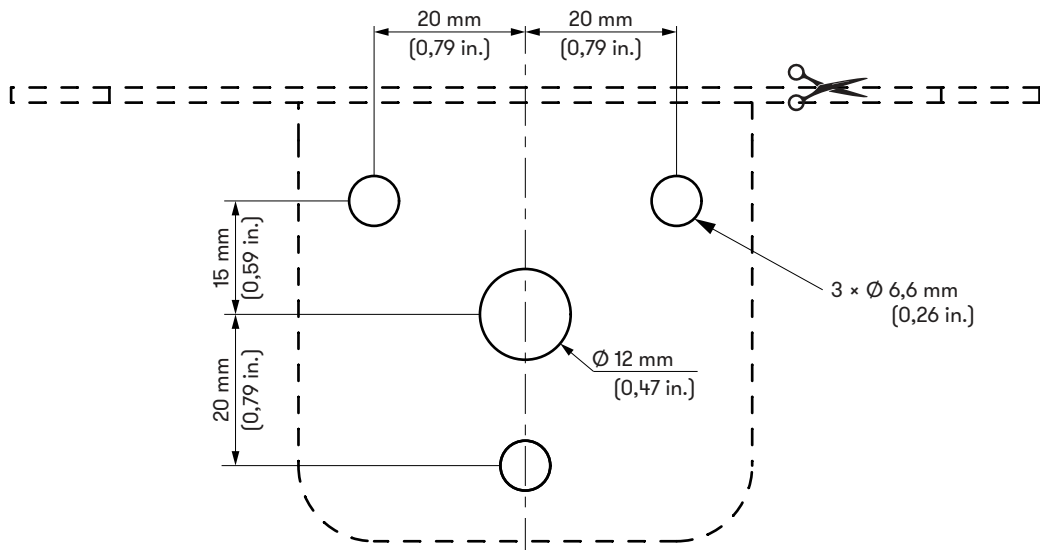
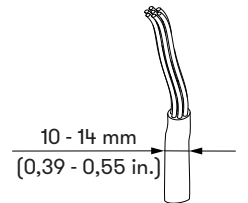
RWA + RBA



RKV (M16)
850 590 920



AKV (M20)
698 800 026



RWD + RBL

IP66
UL Type 4,4X,13

RG2 (850 590 910)

Flat gasket to seal on smooth enclosures
Joint d'étanchéité plat utilisable sur boîtiers lisses
Flachdichtung zur Abdichtung auf glatten Gehäusen
Guarnizione piana per l'impermeabilizzazione sugli alloggiamenti lisci
Vedação plana para vedar em compartimentos lisos
Junta plana para el sellado en carcasas lisas

