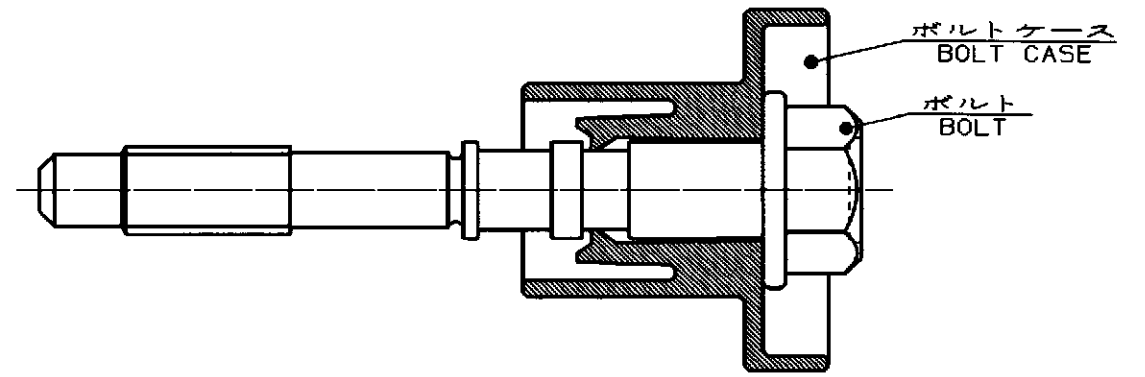
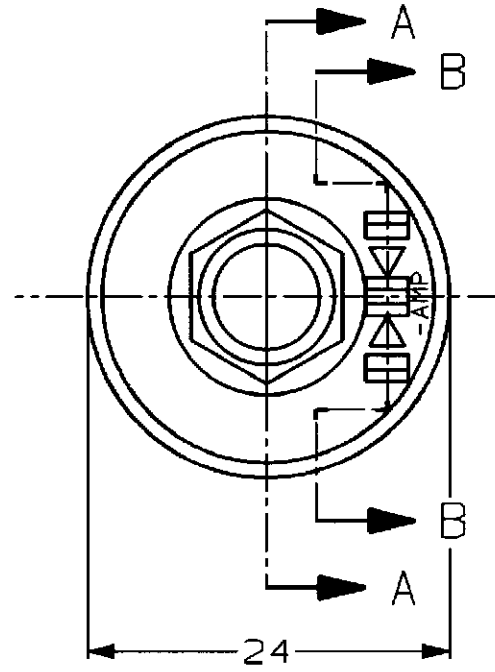
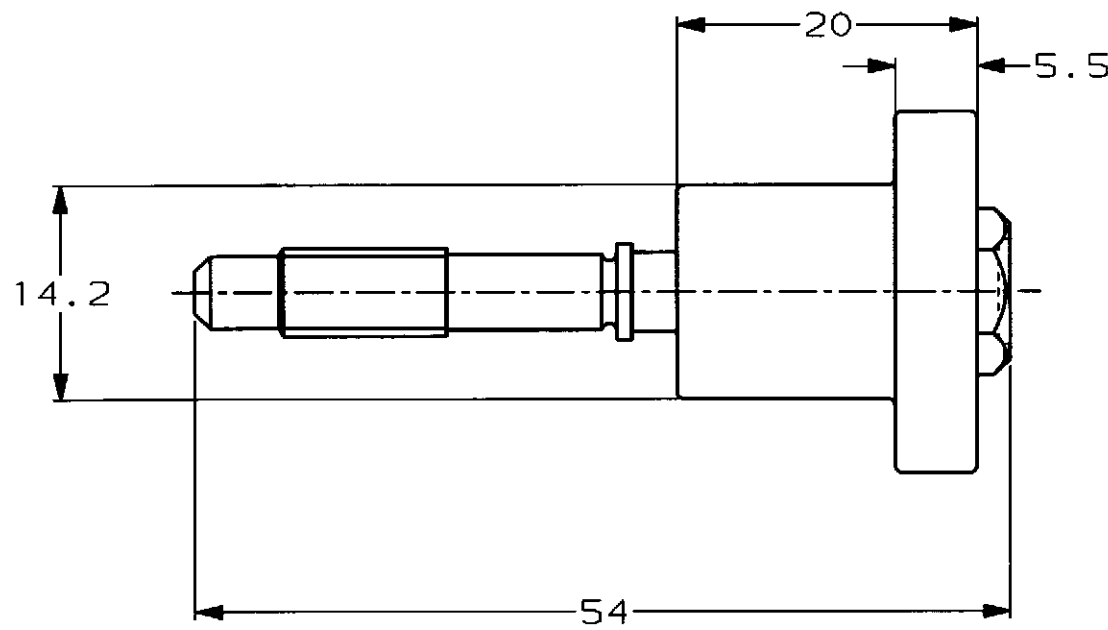
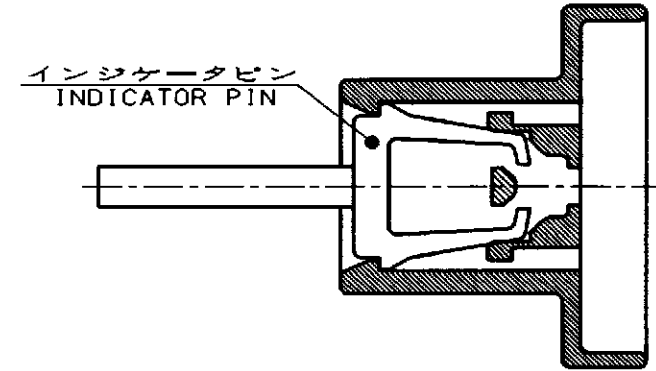
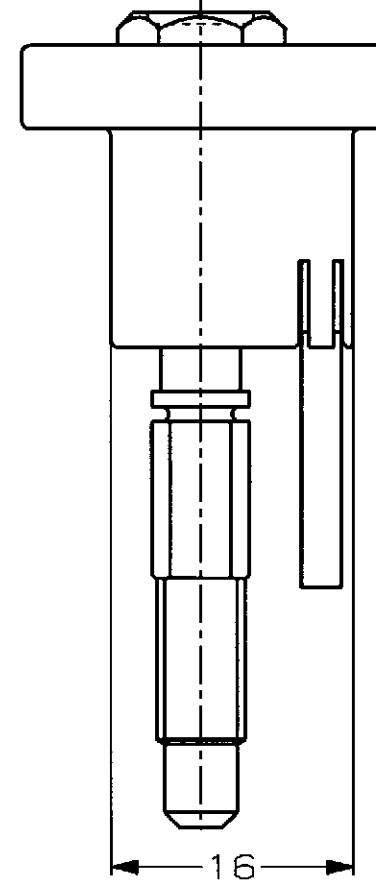


LOC		DIST		REVISIONS				
P	LTR	DESCRIPTION	変更	ECN	DATE	DWN	APVD	
	0	作成	RELEASED	FJ00-0574-95	25 MAR 98	ES		



A-A



B-B

1123739-1	白 NATURAL	オレンジ色 ORANGE
パーツナンバー PARTS NUMBER	ボルトケース色 BOLT CASE COLOR	インジケータピン色 INDICATOR PIN COLOR

THIS DRAWING IS A CONTROLLED DOCUMENT FOR AMP INCORPORATED. IT IS SUBJECT TO CHANGE AND THE CONTROLLING ENGINEERING ORGANIZATION SHOULD BE CONTACTED FOR THE LATEST REVISION.		DWN <i>E. Sasaki</i> 25 MAR 98	AMP 日本アンプ株式会社 Kawasaki, Japan	
DIMENSIONS: 単位: 概 mm		CHK <i>H. Butsumiya</i> 25 MAR 98		
TOLERANCES UNLESS OTHERWISE SPECIFIED		APVD <i>J. Sasaki</i> 25 MAR 98	NAME BOLT CASE ASSEMBLY TYPE US	
一般公差 10 μm : ±0.2 30 μm : ±0.25 100 μm : ±0.3 ANGLE : ±0.3°		PRODUCT SPEC 製品規格 108-5490	SELF ALIGNING INTER CONNECTOR	
MATERIAL 材料 PBT		APPLICATION SPEC 取付適用規格 411-5727	ボルトケース アッセンブリ タイプUS	
FINISH 仕上 -		WEIGHT 17.7g	セルフアライニング インター コネクタ	
		CUSTOMER DRAWING	SIZE A3	RESTRICTED TO -
			CAGE CODE 00779	DRAWING NO. C-1123739
			SCALE 2:1	SHEET 1 OF 1
				REV 0

参考図面

Auto2/new/u.c97-0004/u.customer/s2-1123739