

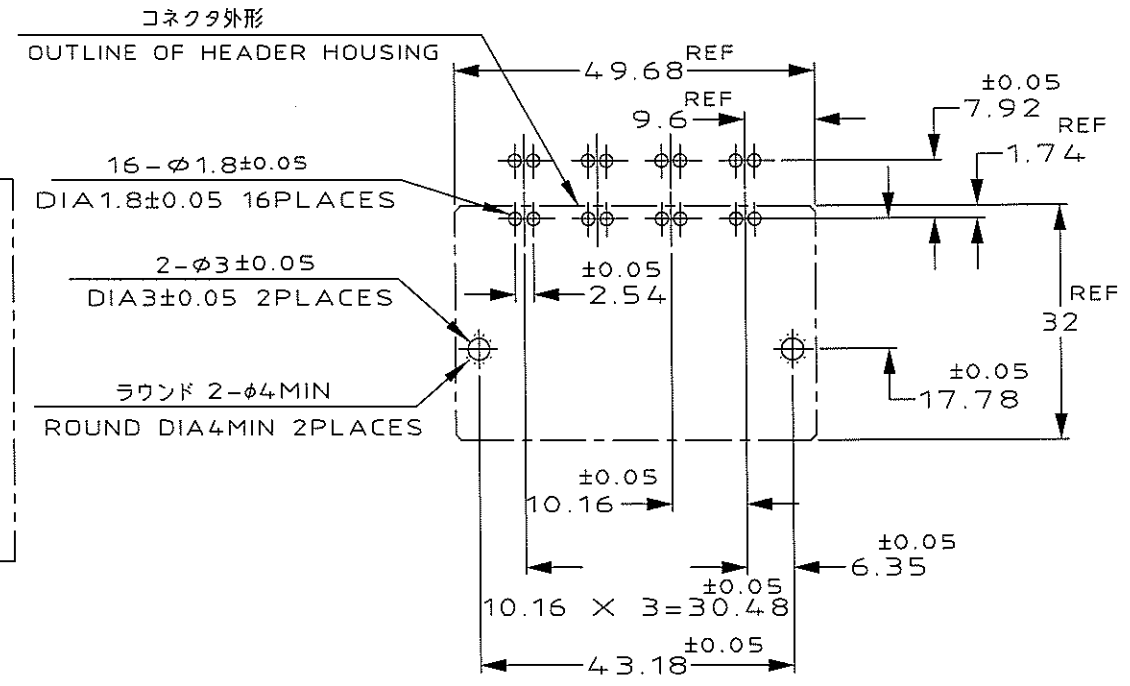
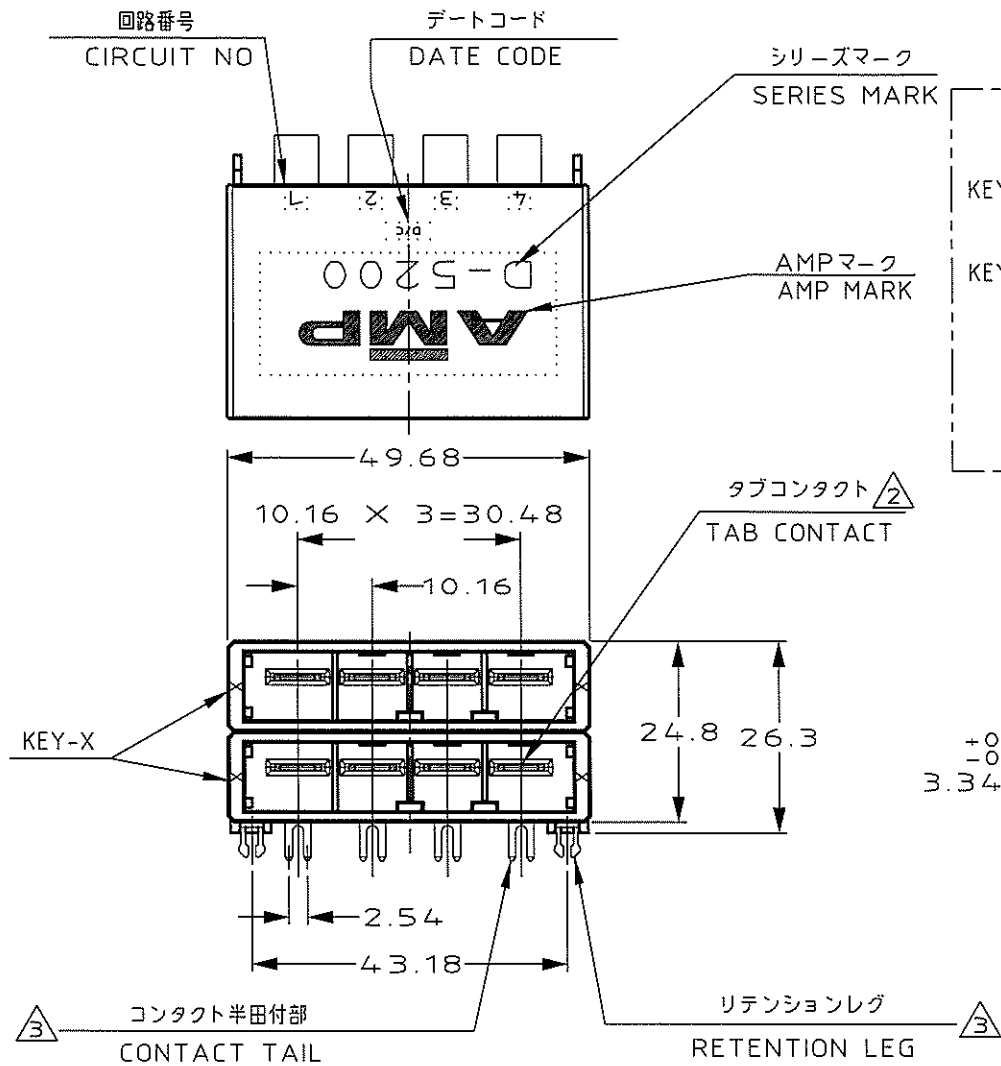
CAPI-OLD-E18296-U.DYNAMIC-S-1123829.C.1.C
 DIMENSIONS IN MILLIMETERS. DO NOT SCALE PRINT

PRINT DIST
 AMP-J
 REV.10/83

METRIC

NUMBER
 1123829

1123829-1: 本図
1123829-1:AS SHOWN

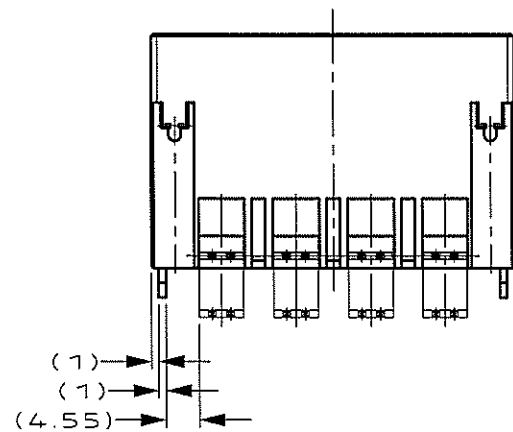


NOTES

- MATERIAL: HOUSING: GLASS FILED THERMO PLASTIC, POLYESTER(94V-0), COLOR: BLACK
TAB CONTACT: COPPER ALLOY
RETENTION LEG: BRASS
 - FINISH (CONTACT AREA): 0.38μm MIN GOLD PLATING OVER NI PLATING
 - FINISH (RETENTION LEG): TIN PLATED (CONTACT TAIL) OVER NICKEL
- PRODUCT SPEC. 108-5453

注記

- 材料: ハウジング: ガラス入り熱可塑性ポリエステル樹脂(94V-0), 色: 黒
タブコンタクト: 銅合金
リテンションレグ: 黄銅
- めっき: コンタクト: 全面Ni下地
接触部: 0.38μm MIN金めっき
- めっき: リテンションレグとコンタクト半田付部: ニッケル下地の上にスズめっき



D1	REVISED (ECR-06-012820)	TS	DM	29/44Y Db
D	REVISED (FJ00-0039-03)	TS	SM	6/2 03
C	REVISED (FJ00-1758-98)	MH	NM	9/14 98
B	REVISED (FJ00-1390-98)	MH	NM	8/5 98
A	REVISED (FJ00-1336-98)	MH	NM	7/13 98
O	RELEASED (FJ00-0668-98)	MH	NM	6/15 98
LTR	REVISION RECORD	DR	CHK	DATE

WIRE RANGE		INSULATION DIA	
MATERIAL SEE NOTE 注記参照		FINISH SEE NOTE 注記参照	
DR.	15 JUN '98 M.HIGO	DE.	15 JUN '98 M.HIGO
CHK.	15 JUN '98 N.MATSUBARA	APP.	15 JUN '98 I.HASEGAWA

Copyright © 1998 AMP(Japan) LTD. ALL RIGHTS RESERVED.			Tyco Electronics AMP K.K. Kawasaki, Japan		
NAME (8極 2列 水平タイプ ヘッダー アッシー) 8 POS DOUBLE ROW HORIZONTAL HDR ASS'Y -DYNAMIC D-5200-					
一般公差 (GENERAL TOLERANCE)		SIZE	LOC	NUMBER	
100% 300% : ±0.3 300% 100% : ±0.35 角 度 : ±0.4 角 度 : ±3'		A3	J	C-1123829	
SCALE		REV.		SHEET	
1-1		D1		1 OF 1	