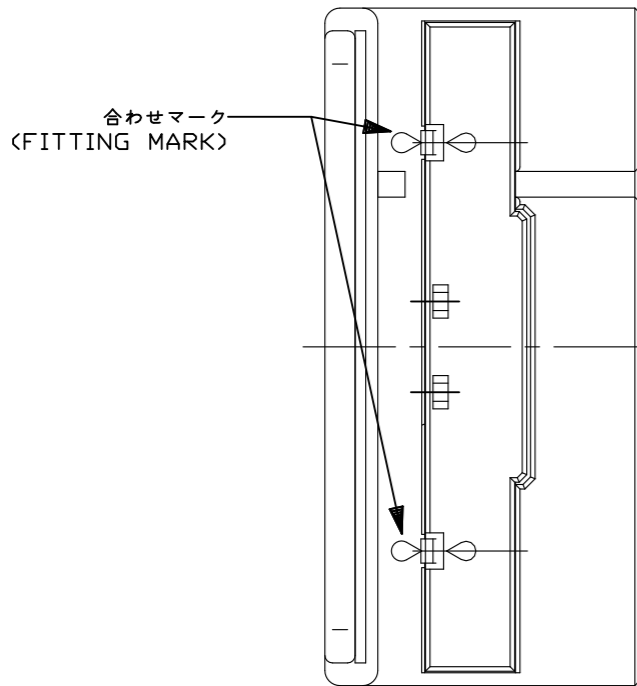
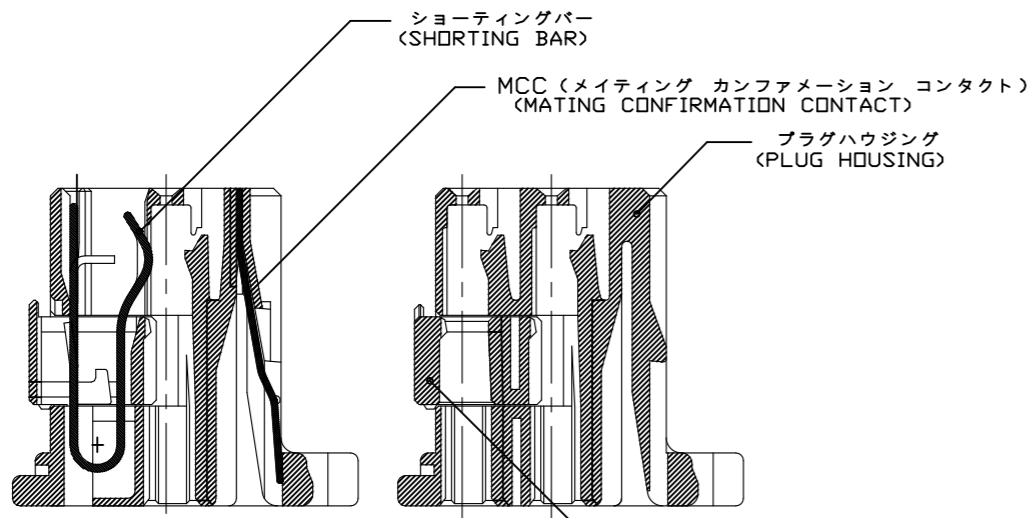
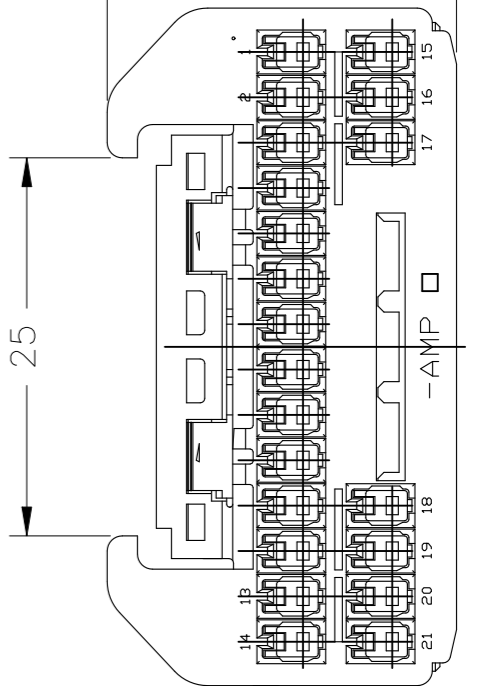
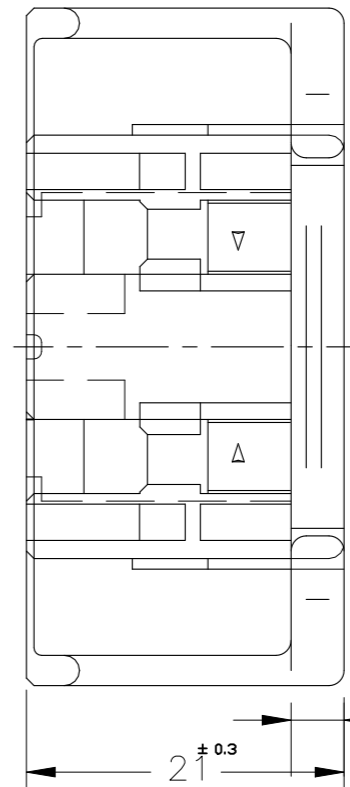
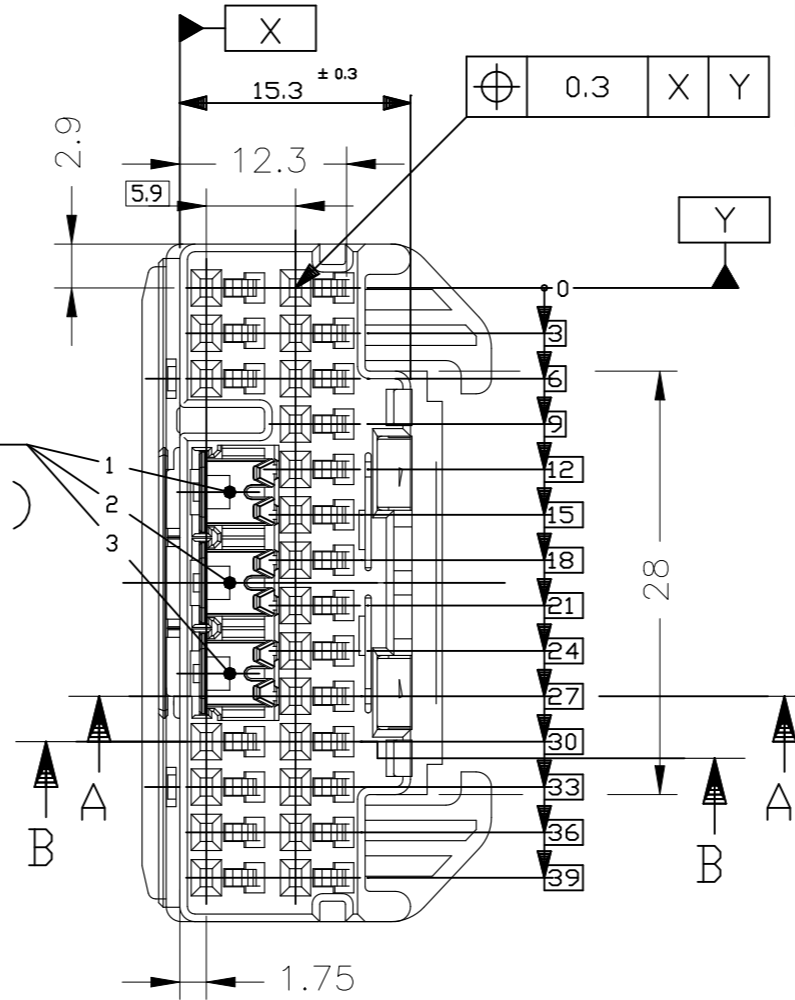


P	LTR	DESCRIPTION	DATE	DWN	APVD
F1		REVISED PER ECR-23-165252	02FEB2023	RK	MT



ショーティングバー
挿入位置
(SHORTING BAR
INSERT POSITION)



断面 A-A
(SECT. A-A)

断面 B-B
(SECT. B-B)

ダブルロックプレート
(DOUBLE LOCK PLATE)

- 注: 1 本品はダブルロックプレートが仮係止状態で日本エー・エム・ピー (株) より納入される
2 ダブルロックプレートは端子挿入後本係止する
3 嵌合相手ハウジング型番: 177741
4 内装するリセパクルコンタクト型番: 175266-2 (S), 177747-2 (MS: SVX電線用)
- NOTE: 1 PRE-LOCKED DOUBLE LOCK PLATE DELIVERY FROM AMP LTD.
2 DOUBLE LOCK PLATE LOCKS AFTER INSERT CONTACT
3 THE MATING CAP HOUSING PART NUMBER; 177741
4 APPLIED CONTACT PART NUMBER; 175266-2(S) 177747-2(MS; SVX WIRE)

OBSOLETE	色 (COLOR)	名称 (NAME)	型番 (P/N)
	青 (BLUE)	<21Pos. PLUG HOUSING> 21極プラグハウジング	5-177746-5
	青 (BLUE)	<21Pos. PLUG HOUSING> 21極プラグハウジング	4-177746-5
1 2	黄 (YELLOW)	<21Pos. PLUG HOUSING> 21極プラグハウジング	3-177746-7
2 3	黄 (YELLOW)	<21Pos. PLUG HOUSING> 21極プラグハウジング	2-177746-7
1 2 3	黄 (YELLOW)	<21Pos. PLUG HOUSING> 21極プラグハウジング	177746-7
1 2 3	青 (BLUE)	<21Pos. PLUG HOUSING> 21極プラグハウジング	177746-5
	色 (COLOR)	名称 (NAME)	型番 (P/N)

THIS DRAWING IS A CONTROLLED DOCUMENT.

DIMENSIONS: mm	TOLERANCES UNLESS OTHERWISE SPECIFIED:
	0 PLC ± - 1 PLC ± - 2 PLC ± - 3 PLC ± - 4 PLC ± - ANGLES ± -
MATERIAL PBT	FINISH SEE TABLE

一般公差
(GENERAL TOLERANCE)

10以下: ±0.2
10*30以下: ±0.25
30*100以下: ±0.3
角度 ±3°

DWN Y. KAKITANI 1/12'94
CHK K.ODA 1/17'94
APVD A.MATSUSAKA 1/18'94

NAME
AIR BAG I/O CONNECTOR 21Pos. PLUG HOUSING

APPLICATION SPEC

SIZE A3 CAGE CODE 00779 DRAWING NO. C-177746 RESTRICTED TO

WEIGHT -

CUSTOMER DRAWING SCALE 2:1 SHEET 1 OF 1 REV F1