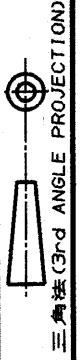
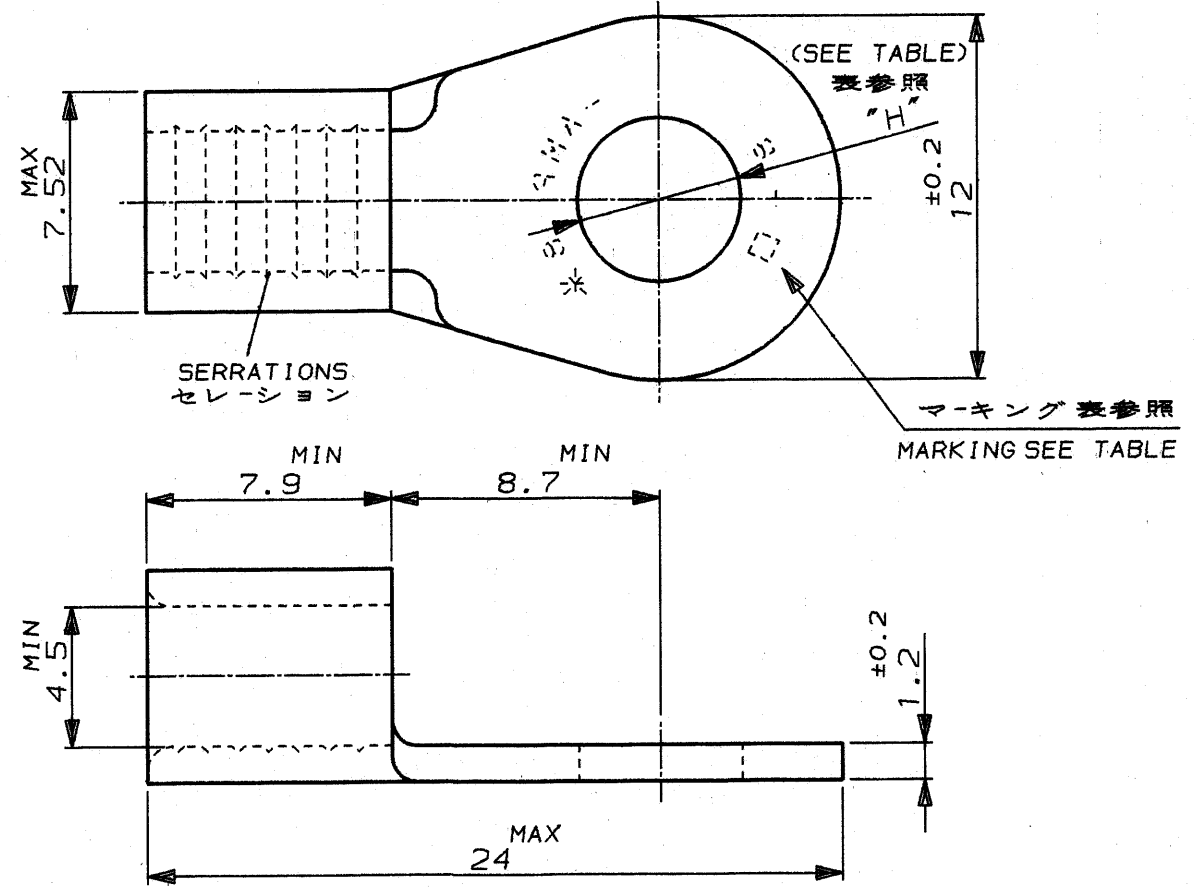
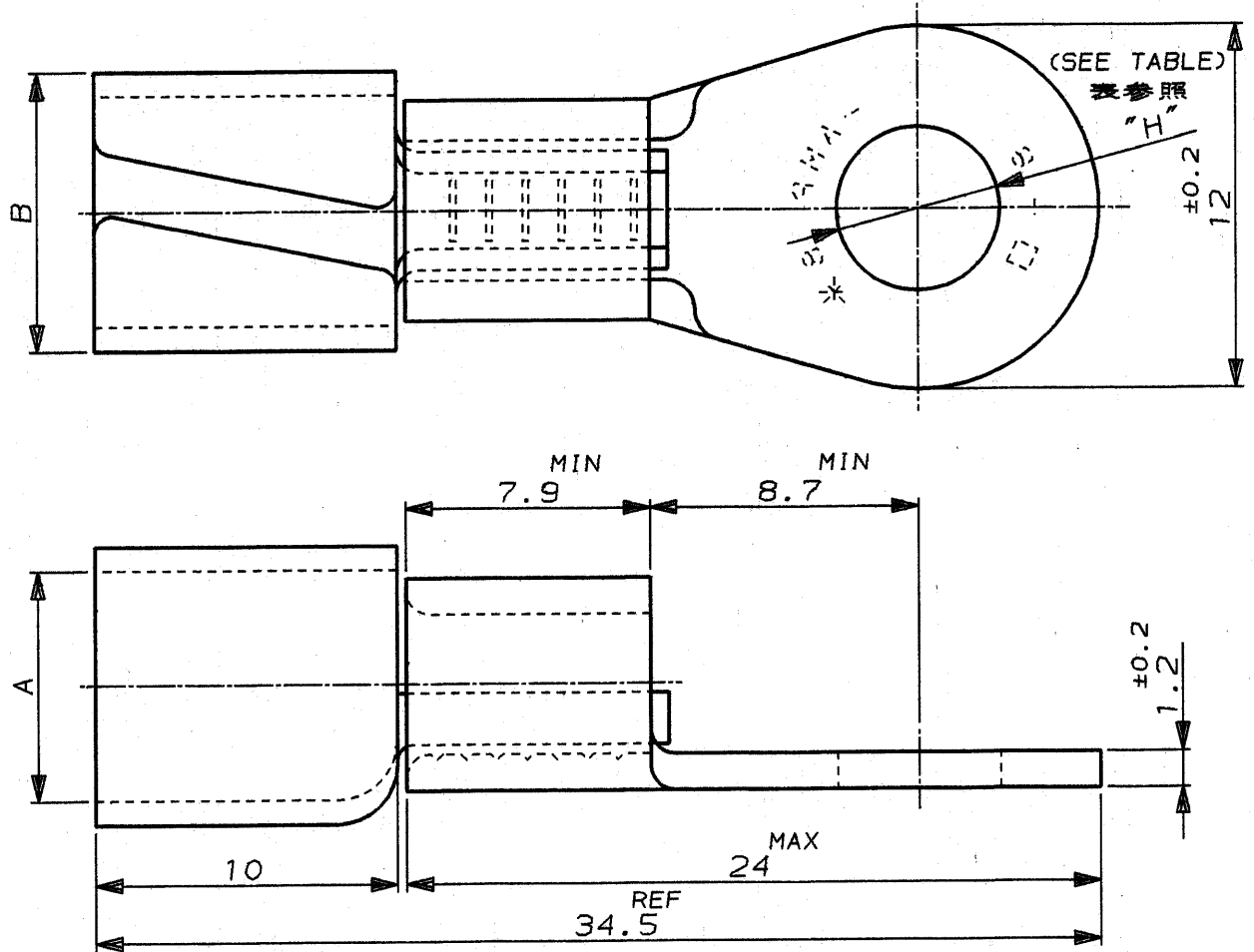


NUMBER C-170728



METRIC

PRINT DIST  
単位: 概 DIMENSIONS IN MM. DO NOT SCALE PRINT



型番 PART NO.	スタッド STUD	φ"H" "H" DIA	A	B	ターミナル TERMINAL	キャップ CAPTIER
7-170728-1	5MM	5.4±0.1	9.6	11.2	170728-1	4728-1 (5.5H)
7-170728-2	6MM	6.6±0.2	9.6	11.2	170728-2	4728-1 (5.5H)
<del>9-170728-1</del>	<del>5MM</del>	<del>5.4±0.1</del>	<del>7.6</del>	<del>9.2</del>	<del>170728-1</del>	<del>4728-2 (5.5H)</del>
<del>9-170728-2</del>	<del>6MM</del>	<del>6.6±0.2</del>	<del>7.6</del>	<del>9.2</del>	<del>170728-2</del>	<del>4728-2 (5.5H)</del>

型番 PART NO.	スタッド STUD	φ"H" "H" DIA	マーキング MARKING
170728-1	5MM	5.4±0.1	8-5
170728-2	6MM	6.6±0.2	8-6

J 9-1 OBSOLETED (FJ00-1754-94)	Y.I S.M	12-19
H REDRAWN AND ADD J-0312	NM SM	5-19
LTR 変更 (REVISION RECORD)	DR	CHK DATE

Copyright © 1991 年 日本エー・エム・ピー株式会社	Copyright © 1991 AMP (Japan), LTD. ALL RIGHTS RESERVED.
組合電線断面積 (WIRE RANGE) 6.64-10.52 mm <sup>2</sup> (AWG B)	被覆外径 (INSULATION DIA.) mmφ
材料 (MATERIAL) 電気銅 Cu	仕上 (FINISH) 焼なまし ANNUL 錫めつき TIN PL.
DR. 6 AUG 91 N. Matsubara	DE. 6 AUG 91 N. Matsubara
CHK. S. MANABE	APP. S. MANABE

<b>AMP</b>		日本エー・エム・ピー株式会社 Tokyo, Japan	
名称 (NAME) WIRE TERMINAL COMPLETE AND CAP ASS'Yワイヤーターミナルとキャップ付き			
一般公差 (GENERAL TOLERANCE)	SIZE B	LOC J	番号 (No.) C-170728
一般公差: ±0.4 角 度: ±3°	尺度 (SCALE) 4-1	REV. J	SHEET 1 OF 1

(CUSTOMER DRAWING) 参 考 面