

SJ038015
(DRAWING NO.) (ON 0NIMVHD) 台要図

版数 REV.	年月日 DATE	CON NO.	変更内容 DESCRIPTION	製図 DR.	担当 CHK.	査閲 APPD.	承認 APPD.
2	8.00.2003	053945	REVISED TABLE 2	E.MURANO	H.TAKAHASHI	Y.YAHIRO	S. Kashinagi

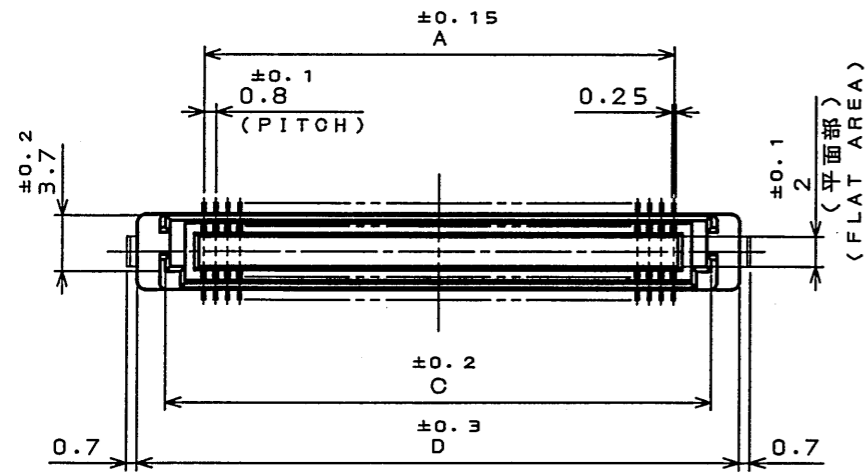
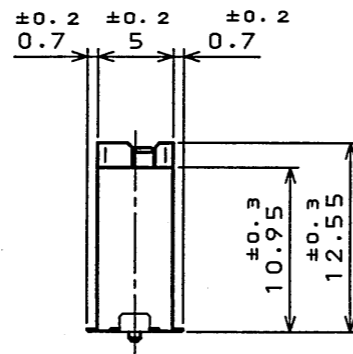
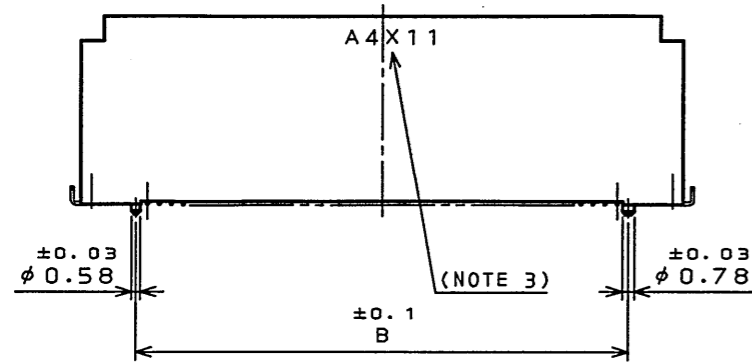
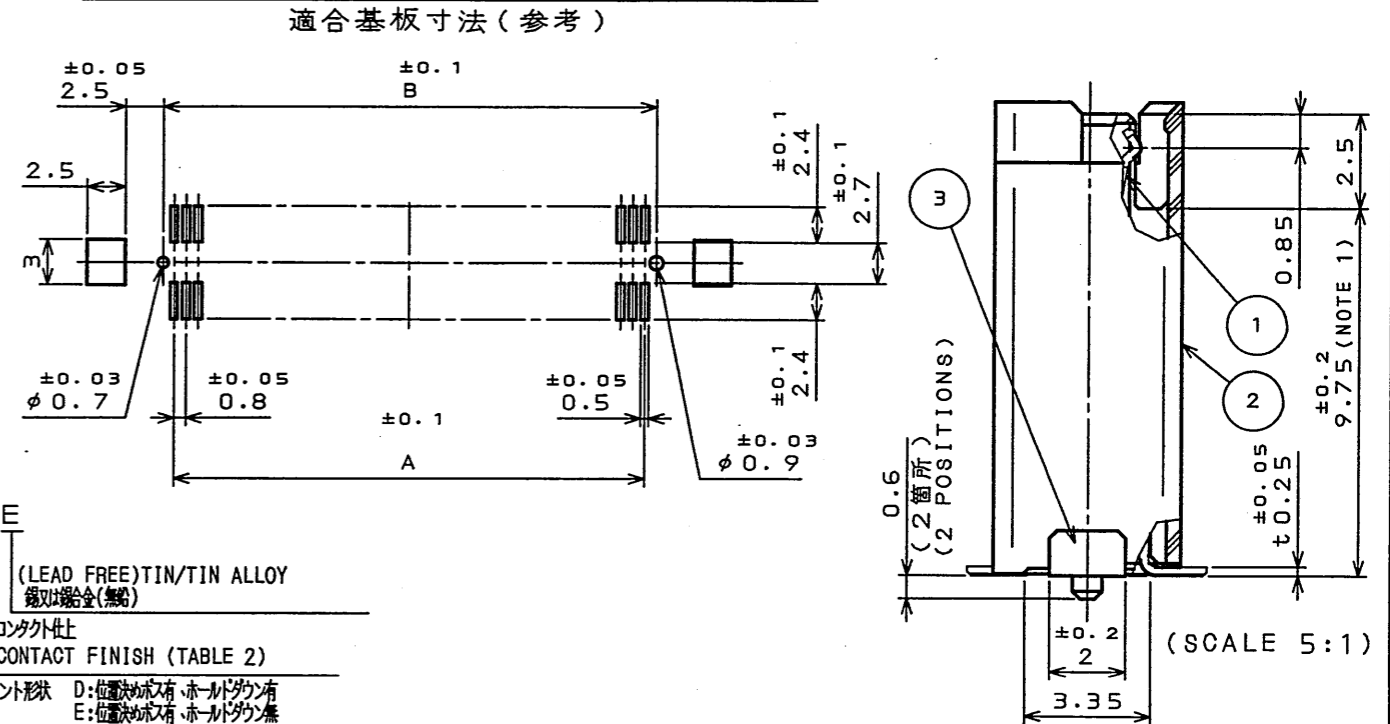


TABLE 2 CONTACT FINISH

仕上り記号 FINISH	接触部仕上り CONTACT AREA	端子部仕上り TERMINAL AREA
無印 NONE	NI上Au0.1μm以上 GOLD (0.1μm MIN) OVER NICKEL	NI上Auフラッシュ GOLD FLASH OVER NICKEL
1	NI上Au0.1μm以上 GOLD (0.1μm MIN) OVER NICKEL	錫または錫合金(無鉛) (LEAD FREE) TIN/TIN ALLOY

APPLICABLE P.C.B. DIMENSION (REF.)



DESIGNATION
命名法

KX14-***K11D*E

(LEAD FREE)TIN/TIN ALLOY
錫または錫合金(無鉛)

CONTACT FINISH (TABLE 2)

マウント形状 D:位置決めボス、ホルダ付
E:位置決めボス、ホルダ付無

MOUNT: D:WITH POSITIONING BOSS, WITH HOLD-DOWN
E:WITH POSITIONING BOSS, WITHOUT HOLD-DOWN

積層高さを
STACKING HEIGHT PER ONE SIDE, KX**.(NOTE2)

N:逆軌防止無
K:逆軌防止有
N:WITHOUT MISMATCHING PREVENTION KEY
K:WITH MISMATCHING PREVENTION KEY

極
NO. OF CONTACTS

14:レセプタクル
15:プラグ

シリーズ
SERIES PREFIX

TABLE 1 DIMENSION

開発状態 DEVELOPMENT CONDITION	芯数 NO. OF CONTACT	A	B	C	D
○	20	7.2	8.7	12.3	16
×	30	11.2	12.7	16.3	20
○	40	15.2	16.7	20.3	24
○	50	19.2	20.7	24.3	28
○	60	23.2	24.7	28.3	32
○	70	27.2	28.7	32.3	36
×	80	31.2	32.7	36.3	40
○	100	39.2	40.7	44.3	48
×	120	47.2	48.7	52.3	56
×	140	55.2	56.7	60.3	64

○ : 開発済み × : 開発予定
: DEVELOPED : DEVELOPMENT PROGRAM

NOTE 1. COPLANARITY:0.1mm MAX.

2. STACKING HEIGHT = HEIGHT OF KX14 (RECEPTACLE)
+ HEIGHT OF KX15 (PLUG)

EX. :KX14-***K11E, KX15-***K2E → 13mm=11+2

3. PRODUCTION LOT NUMBER AS INDICATED. (EXCEPT '**K11D9E')

(EX.) A 4 X 1 1

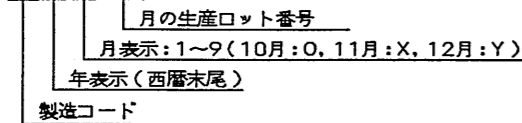
LOT NUMBER OF CURRENT MONTH
MONTH (1 TO 9 FOR JAN. TO SEPT. RESPECTIBELY, OCT. :0, NOV. :X, DEC. :Y)
YEAR (LAST DIGIT ONLY)
MANUFACTURER CODE

注1. 端子の平坦度は、0.1以下。

2. KX14 (レセプタクル) の数と、KX15 (プラグ) の数とを加えた値が
平行基板間高さになります。

3. 図示の面に、ロット番号を表示する。(***K11D9Eを除く)

(例) A 4 X 1 1



符号 NO.	名称 DESCRIPTION	個数 QTY.	材料 MATERIAL	仕上り FINISH	備考 REMARKS
3	HOLD DOWN	2	COPPER ALLOY	(LEAD FREE)TIN/TIN ALLOY	
2	INSULATOR	1	GLASS FILLED LCP		COLOR : BLACK
1	CONTACT	TABLE 1	COPPER ALLOY	TABLE 2	
仕様書 (SPECIFICATION) JACS-1401-*		第1版 (ORIGINAL DATE) 3.Mar.2003		尺 (SCALE) 2:1	
公差 (GENERAL TOLERANCE)		製図 DR. S.MIURA		名称 (TITLE) KX14-***K11D*E	
寸法 (DIMENSION)		担当 CHK. H.TAKAHASHI		査閲 APPD.	
角度 (ANGLES)		査閲 APPD.		承認 APPD. K.SATOU	
. ±0.8 X° ±		.X ±0.4 X°X' ±		.XX ±0.1	
.XXX ±		重量 (WEIGHT)		図面番号 (DRAWING NO.) SJ038015	

LEAD FREE この製品は鉛フリー品です

DOF-0-212E (03.09)

0 10 20 30 40 50 60 70 80 90 100

MA
EN
IS
版数
(REV.)
2