

# FR 16 WP CL - 100 V

Art. No. 2126

---



**Seewasserbeständiger 16 cm (6,5") Breitbandlautsprecher** mit gespritzter Kunststoffmembran sowie Kunststoffkorb und -gitter. Absolut korrosions- und wasserfest durch Magnetverkleidung und Silikonummantelung der Zuleitung. Geeignet für chlorhaltige Umgebungsluft (z.B. Hallenbäder).

\*) IP-Schutzklasse für Frontseite bei Einbau in ein abgedichtetes Gehäuse

**Saltwater resistant 16 cm (6.5") full-range speaker** with moulded plastic cone, plastic basket and grille. Absolutely corrosion-resistant and waterproof due to encased magnet and silicon-coated leads. Suitable for chloric air (e.g. indoor swimming pools).

\*) IP protection class for front side when built into a sealed enclosure

## Anwendungsmöglichkeiten / Typical applications

- Hallenbäder
  
- Indoor swimming pools

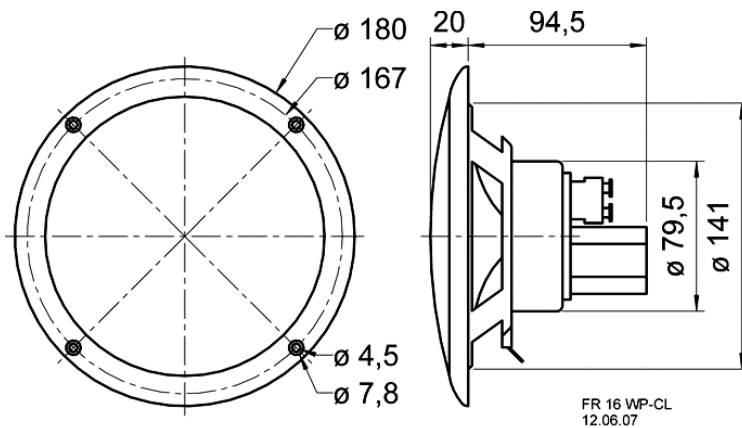
01.10.2015

### Eigenschaften / Attributes

- 100-V-Übertrager
  - geeignet für chlorhaltige Umgebungsluft
  - seewasserfest
  - funktionstüchtig bei tiefen Temperaturen gemäß EN 60068-2-1 (-40 °C; 96 h)
  - erfüllt die Anforderungen des Germanischen Lloyd (Anforderungen für elektrische Betriebsmittel / Kälte)
  - Kunststoff: ASA (UL 94:HB; UV-/witterungs-beständig)
  - ballwurfsicher
- 
- 100 V transformer
  - Seawater proof
  - Suitable for chloric air
  - Functionally at low temperature according to EN 60068-2-1 (-40 °C; 96 h)
  - Up to the standards of the Germanischer Lloyd (requirements for electrical equipment/low temperature)
  - Plastic: ASA (UL 94:HB; UV-/weather-proof)
  - Ball-resistant

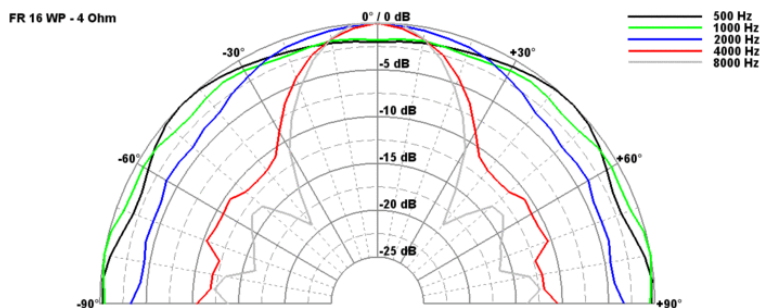
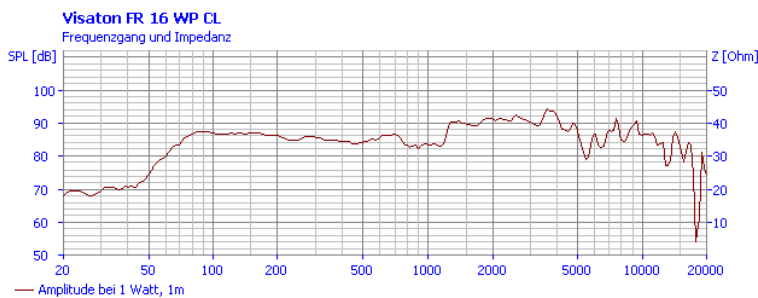
# FR 16 WP CL - 100 V

Art. No. 2126



## Technische Daten / Technical data

|   |                              |
|---|------------------------------|
| Trafoanpassung<br>Transformer matching                  | 6; 3; 1,5 W                  |
| Schalldruckpegel<br>Sound pressure level                | 94 dB (1 W/1 m)<br>@ 3500 Hz |
| Übertragungsbereich<br>Frequency response               | 60–15000 Hz                  |
| Mittlerer Schalldruckpegel<br>Mean sound pressure level | 86 dB (1 W/1 m)              |
| Maximaler Schalldruckpegel<br>Max. sound pressure level | 93 dB (6 W/1 m)              |
| Abstrahlwinkel (-6 dB)<br>Opening angle (-6 dB)         | 46°/4000 Hz                  |
| Grenzauslenkung<br>Excursion limit                      | 6 mm                         |
| Magnetische Induktion<br>Magnetic induction             | 1,0 T                        |
| Magnetischer Fluss<br>Magnetic flux                     | 250 μWb                      |
| Obere Polplattenhöhe<br>Height of front pole-plate      | 4 mm                         |
| Schwingspulendurchmesser<br>Voice coil diameter         | 20 mm                        |
| Wickelhöhe<br>Height of winding                         | 6 mm                         |
| Schallwandöffnung<br>Cutout diameter                    | 142 mm                       |
| Gewicht netto<br>Net weight                             | 0,6 kg                       |
| Schutzklasse<br>Protective system                       | IP 65 *)                     |
| Temperaturbereich<br>Temperature range                  | -40 ... 80 °C                |



01.10.2015