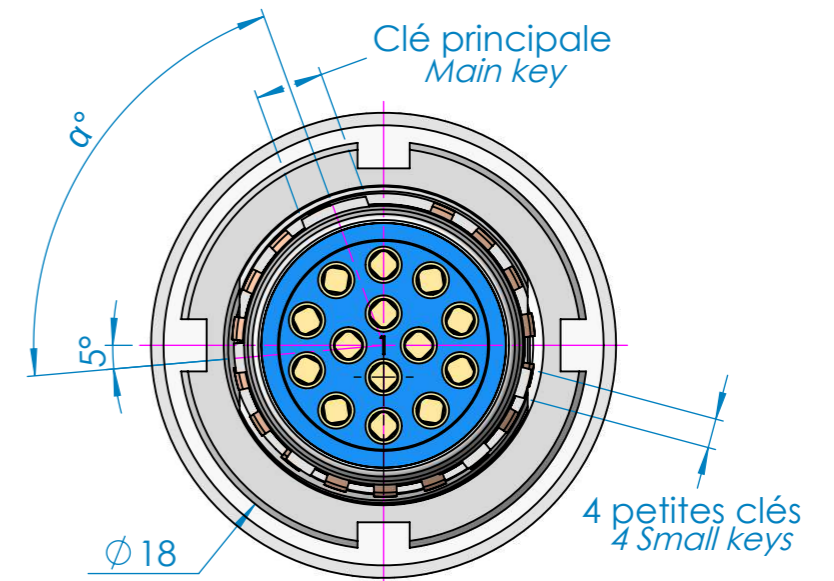
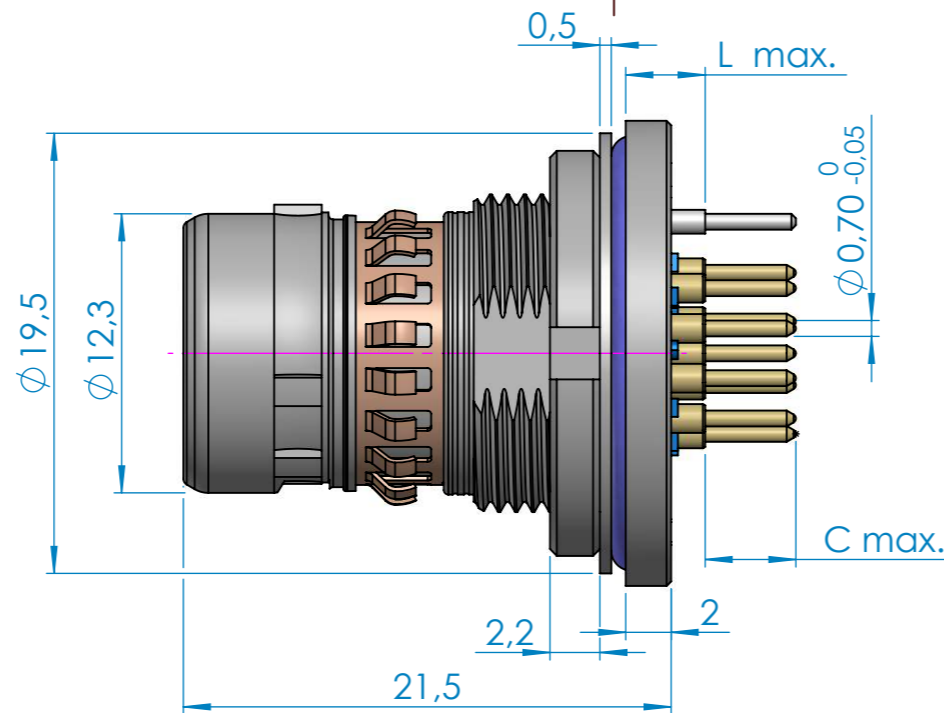
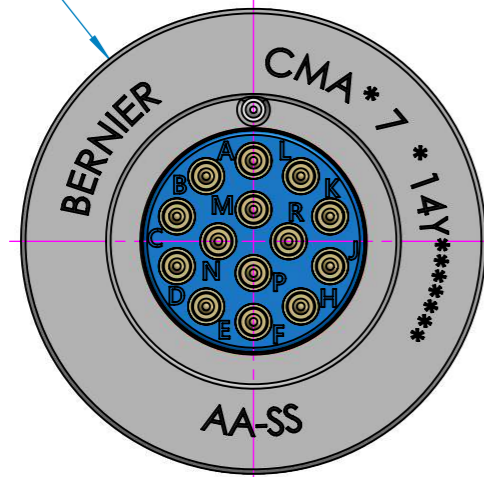
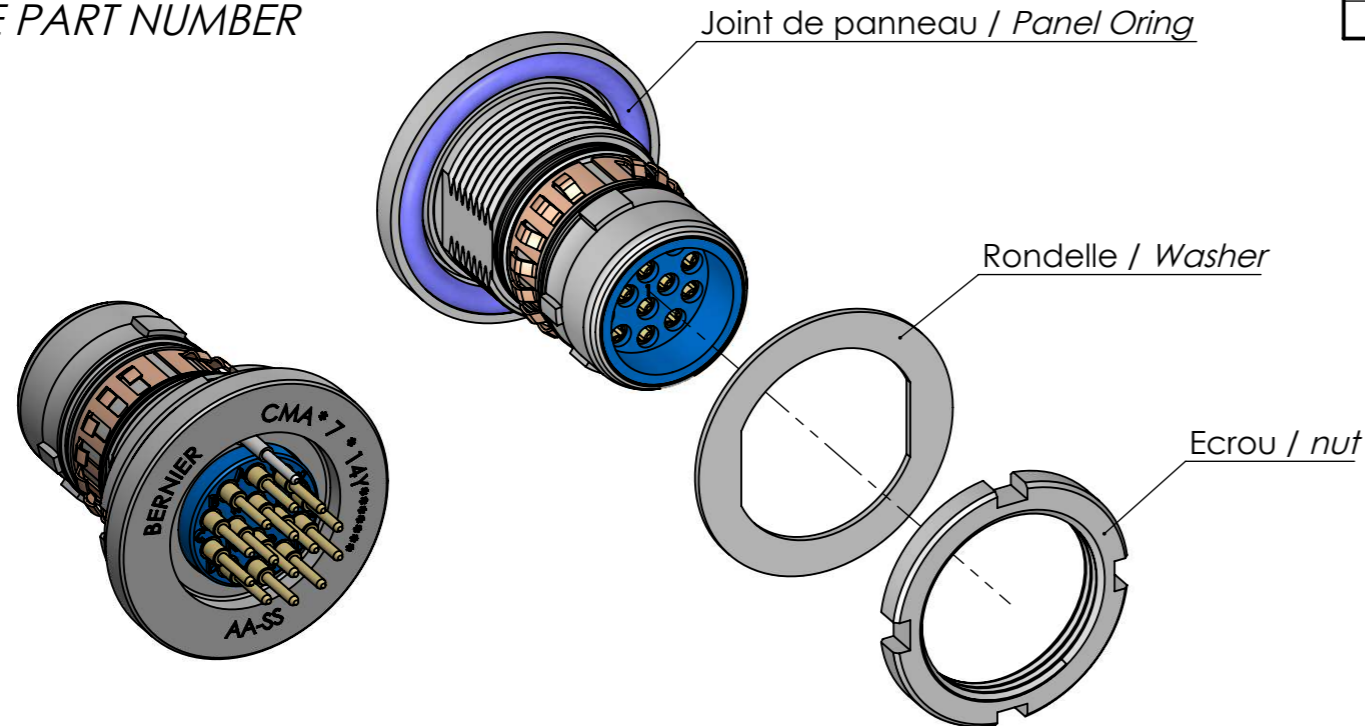




∅ 20,5 max.



CMA	B	7	N	14	Y1	PM	JC				
FAMILLE LINE	COULEUR COLOR	TYPE	DETROMPAGE KEYWAY	ANGLE α	NOMBRE DE CONTACTS NUMBER OF CONTACTS	CONTACT PIN	L	C	PICOT DE MASSE GROUND PIN	JOINT DE PANNEAU PANEL ORING	MATIERE MATERIAL
CMA	<input checked="" type="checkbox"/> NOIR / BLACK <input type="checkbox"/> ACIER / STEEL	7	N	95°	14	Y1	3.5	4	<input checked="" type="checkbox"/>	<input checked="" type="checkbox"/>	FLUOROSILICONE
			P	138°		Y1.2	3.5	2.6	PM	<input type="checkbox"/>	FLUOROSILICONE NI / GRAPHITE
			W	85°		Y1.3	3.5	1.5		JC	FLUOROSILICONE AL / AG
			X	105°		Y2	9.5	4	PM4S	JC1	
			Y	75°		Y3	12.5	4			
			Z	115°		Y4	3.2	2			
						Y4.1	3.2 ⁺⁰ _{-0.2}	1.2 _{±0.1}			
						Y4.2	3.2 ⁺⁰ _{-0.2}	1.6 _{±0.1}			
						Y8	5.5	4			
						Y8.1	5.5	2.6			

EXEMPLE REFERENCE COMMERCIALE : **CMA B 7N14Y1PM JC**
 EXAMPLE PART NUMBER



23/05/2016	G	Positionnement PM4S : 8.10 devient 8.20 L'outil 97002 est remplacé par B703 Ajout du détrompage P Correction diaphonie			LLA	DMT	
DATE	REVISION INDICE	CHANGE DESCRIPTION MODIFICATION			DRAW BY DESS. PAR	CHECKED BY VERIF. PAR	APPROVED BY APPR. PAR
PRODUCT SPEC. SPECIF PRODUIT	PACKAGING SPEC. SPECIF EMBALLAGE	APPLICATION SPEC. SPECIF APPLICATION	THIS DRAWING AND ALL OTHER INFORMATION CONTAINED HEREIN IS PROPRIETARY OF BERNIER. This drawing may not be copied, reproduced or disclosed to any third party without the expressed written permission of BERNIER. © BERNIER November 2014		LES INFORMATIONS CONTENUES DANS CE PLAN SONT LA PROPRIETE DE BERNIER. Ce plan ne peut être copié, reproduit ou transmis sans l'autorisation expresse et écrite de BERNIER. © BERNIER Novembre 2014		
TOLERANCES	±0.1	±1°	MATERIAL MATIERE	SURFACE FINISH ETAT DE SURFACE			 CAD SYSTEME SOLIDWORKS
CONTREPARTIE N° CONTREPARTIE N°	DO NOT SCALE DRAWING NE PAS PRENDRE DE COTES		COLOR COULEUR	TOOL NO OUTIL N°	DIMENSIONS IN MILLIMETER DIMENSIONS EN MILLIMETRE		A3
DRAW BY DESS. PAR	DATE	NAME NOM	TITLE DESIGNATION		DRAWING NUMBER REFERENCE PLAN		
CHECKED BY VERIF. PAR	23/05/2016	DMT	EMBASE CMA 14 CTS A CI RECEPTACLE CMA 14 CTS FOR PCB		CMA *7*14Y***** NOTICE TECHNIQUE DATA SHEET NT469		
APPROVED BY APPR. PAR			ESR NO NUMERO ESR	FILE NAME NOM DU FICHER	NT469		
					SHEET Feuille 1 SUR 2 ECHELLE 3:1		

PRESENTATION

Embase femelle de panneau CMA *7*14Y***** à souder sur CI.
Elle est conçue avec système de verrouillage et s'accouple sur toutes les contreparties mâles de la famille BERNIER CMA 10 et 14 contacts en version N, P, W, X, Y, Z, T.

Norme de référence : STEI GAM-T2-75500 et 501.

MATIERE ET FINITION

- Corps, Ecrou, Rondelle : Acier inox microbillé passivé.
- Joint de panneau : Silicone fluoré ou silicone fluoré conducteur.
- Contacts : Alliage cuivreux doré sur nickel.
- Isolant : Matière thermosable.

CARACTERISTIQUES CLIMATIQUES ET MECANIQUES

- Température de service : -55°C +125°C.
- Etanchéité : Sous 4 m d'eau / 24 h.
- Brouillard salin : 96h.
- Endurance mécanique : 10 000 accouplements version CMA 5, 2 000 version CMA L 5.
- Tenue aux vibrations : 55 Hz à 2 000 Hz à 10g - 6h.
- Couples de serrage de l'écrou : 9 N.m.

CARACTERISTIQUES ELECTRIQUES

- Tension de service : 60 V max.
- Intensité nominale : 1.5 A.
- Résistance de contact : ≤10 mΩ.
- Résistance d'isolement : > 1000 MΩ.
- Rigidité diélectrique : 500 Veff à 50 Hz.
- Diaphonie : 80 dB à 8 kHz.

Outillage de serrage : B703

Masse : 18.5 g max

INTRODUCTION

Receptacle for panel CMA *7*14Y***** to be brazed on PCB.
It is designed with system of locking and mates on all male connectors of the BERNIER CMA line for version N, P, W, X, Y, Z, T, 10 and 14 contacts.

Reference of standard : STEI GAM-T2-75500 and 501.

MATERIALS AND FINISH

- Shell, nut, washer : stainless steel sand blasted and passivated
- Panel oring : Fluorosilicone or conductor fluorosilicone.
- Contacts : Copper alloy with gold over nickel plating.
- Insulator : Thermoset.

CLIMATIC AND MECHANICAL SPECIFICATIONS

- temperature range: -55°C +125°C.
- Watertightness : Under 4 m of water / 24 hours.
- Salt spray : 96h.
- Mechanical endurance : 10 000 operations version CMA 5, 2 000 version CMA L 5.
- Vibrations : 55 Hz to 2 000 Hz at 10g - 6h.
- Locking torque for nut : 9 N.m.

ELECTRICAL SPECIFICATIONS

- Working voltage : 60 V max.
- Rating current : 1.5 A.
- Contact resistance : ≤ 10 mΩ.
- Insulation : > 1 000 MΩ.
- Dielectric rigidity : 500 Veff at 50 Hz.
- Crosstalk : 80 dB at 8 kHz.

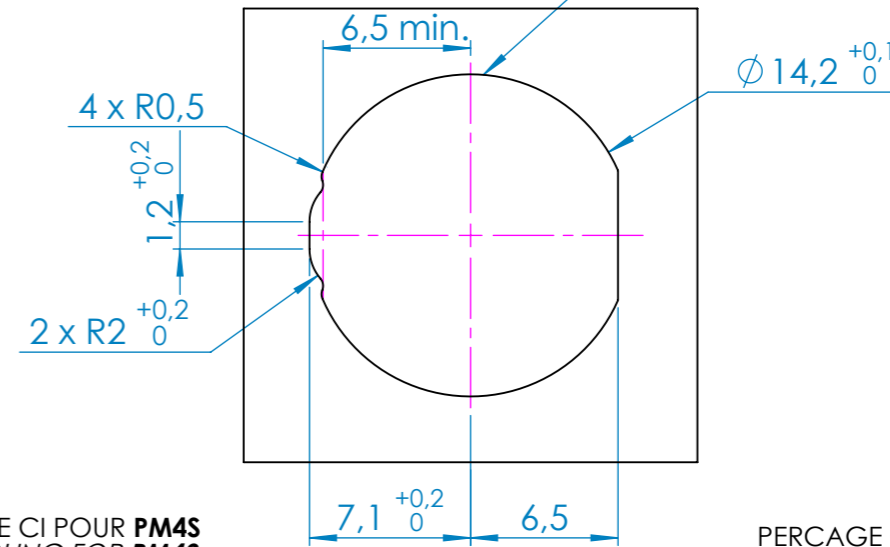
Tightening tool : B703

Weight : 18.5 g max

DECOUPE PANNEAU / PANEL CUT
FACE AVANT / FRONT FACE

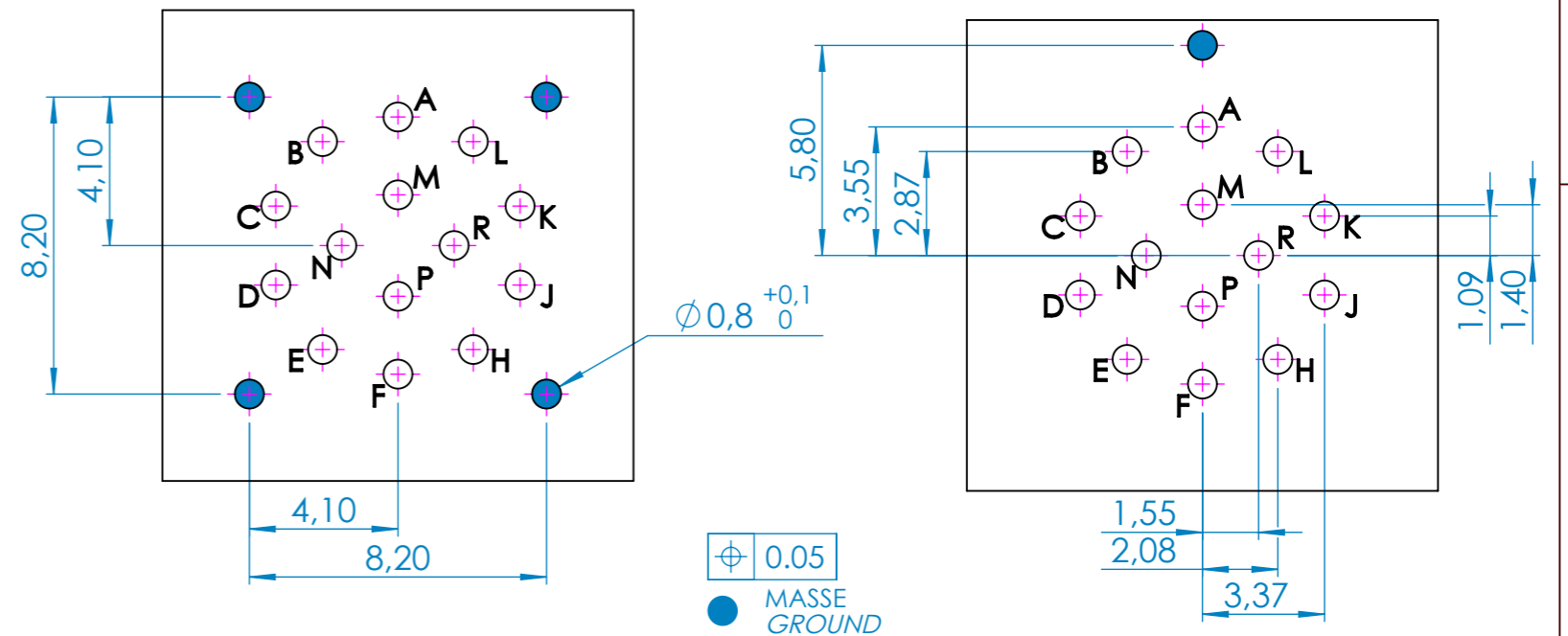
EPAISSEUR MAX : 3.5 MM
THICKNESS MAX

COTÉ CLÉ PRINCIPALE
MAIN KEY SIDE



PERCAGE CI POUR PM4S
PCB HOLING FOR PM4S
FACE COTE SOUDURE
WELDING SIDE

PERCAGE CI POUR PM
PCB HOLING FOR PM
FACE COTE SOUDURE
WELDING SIDE



23/05/2016		G	Positionnement PM4S : 8.10 devient 8.20 L'outil 97002 est remplacé par B703 Ajout du détrompage P Correction diaphonie		LLA	DMT	
Notice of changes Avis d'évolution	DATE	REVISION INDICE	CHANGE DESCRIPTION MODIFICATION		DRAW BY DESS. PAR	CHECKED BY VERIF. PAR	APPROVED BY APPR. PAR
PRODUCT SPEC. SPECIF PRODUIT	PACKAGING SPEC. SPECIF EMBALLAGE	APPLICATION SPEC. SPECIF APPLICATION	THIS DRAWING AND ALL OTHER INFORMATION CONTAINED HEREIN IS PROPRIETARY OF BERNIER. This drawing may not be copied, reproduced or disclosed to any third party without the expressed written permission of BERNIER. © BERNIER November 2014		LES INFORMATIONS CONTENUES DANS CE PLAN SONT LA PROPRIETE DE BERNIER. Ce plan ne peut être copié, reproduit ou transmis sans l'autorisation écrite de BERNIER. © BERNIER Novembre 2014		
TOLERANCES ±0.1 ±1°		MATERIAL MATIERE	SURFACE FINISH ETAT DE SURFACE		CAD SYSTEME SOLIDWORKS		
CONTREPARTIE N°		COLOR COULEUR	TOOL NO OUTIL N°		DIMENSIONS IN MILLIMETER DIMENSIONS EN MILLIMETRE		A3
DO NOT SCALE DRAWING NE PAS PRENDRE DE COTES		BERNIER		DRAWING NUMBER REFERENCE PLAN		SHEET Feuille 2 SUR 2	
DRAW BY DESS. PAR	DATE	NAME NOM	TITLE DESIGNATION	CMA *7*14Y***** NOTICE TECHNIQUE DATA SHEET		NT469	
CHECKED BY VERIF. PAR	23/05/2016	LLA	EMBASE CMA 14 CTS A CI RECEPTACLE CMA 14 CTS FOR PCB	FILE NAME NOM DU FICHER		NT469	
APPROVED BY APPR. PAR			ESR NO NUMERO ESR	ECHELLE 3:1			