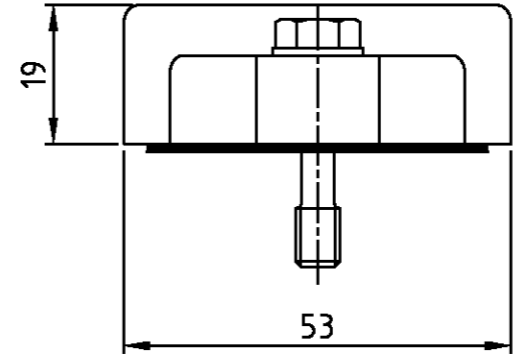
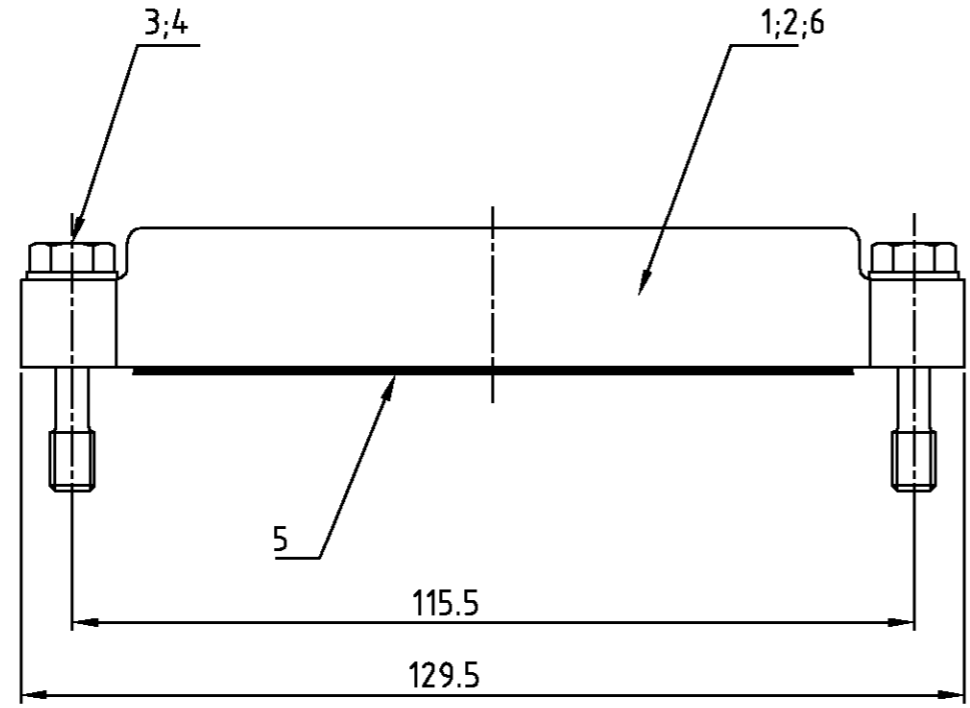


THIS DRAWING IS UNPUBLISHED.  
 VERTRAULICHE UNVERÖFFENTLICHTE ZEICHNUNG  
 © COPYRIGHT 1998 BY AMP INCORPORATED. ALL RIGHTS RESERVED.  
 FREI FUER VERÖFFENTLICHUNG  
 .1999. ALL RIGHTS RESERVED.  
 ALLE RECHTE VORBEHALTEN

MATED WITH:  
 PASSEND ZU:  
 Bq6

LOC	DIST	REVISIONS ÄNDERUNGEN					
A1	-	P	LTR	DESCRIPTION BESCHREIBUNG	DATE	DWN	APVD
PROJEKT NR.:	-	A3	PN 0-1 neu; EG00-0551-03		17.02.03	SR	SM
		A4	ECR-16-016780		22SEP2017	GV	MKO



Notes:

- ① Material: Housing: aluminium diecasting alloy  
Seals: Neoprene
- ② Surface: - aluminiumoxid + Varnisch black  
- grey
- ③ Varnish on the inside not necessarily

Bemerkungen:

- ① Material: Gehäuse: Alu-Druckguß-Legierung  
Dichtung: Neoprene
- ② Oberfläche: - Aluminiumoxid + Lackierung schwarz  
- grau
- ③ Lackierung im Gehäuseinnere ist nicht notwendig

OBSOLETE									
1			Deckel HIP-K/EMV-K	Aluminium/ALU	Aluminium oxid	black/schwarz	6	neutral	
1	1	1	Dichtung Bg6	Neoprene	-	black/schwarz	5		
2	2	2	Scheibe	V2A	blank	-	4	B6,4	
2	2	2	Befestigungsschraube	V2A	blank	-	3	M6x30	
		1	Deckel HIP-K/EMV-K	Aluminium/ALU	Aluminium oxid	black/schwarz	2	-	
		1	Deckel HIP/EMV	Aluminium/ALU	-	grey/grau	1	-	
0-1	4-5	3-5	DESCRIPTION / BENENNUNG	MATERIAL	SURFACE / OBERFLÄCHE	COLOR / FARBE	ITEM NO. POS.	REMARKS / BEMERKUNGEN	

HIP/EMV-K.16/40.SKB HIP/EMV-K.16/40.SKB HIP/EMV.16/40.SKB	ORDERING TEXT / BESTELLTEXT	THIS DRAWING IS A CONTROLLED DOCUMENT FOR AMP INCORPORATED. IT IS SUBJECT TO CHANGE AND THE CONTROLLING ENGINEERING ORGANIZATION SHOULD BE CONTACTED FOR THE LATEST REVISION. DIESE ZEICHNUNG/KOMPLET WIRD DURCH AMP INCORPORATED KONTROLLIERT. ÄNDERUNGEN, DIE DEM TECHNISCHEN FORTSCHRITT DIENEN, SIND VORBEHALTEN. DEN JEWIGEN LETZTGÜLTIGEN ÄNDERUNGSSTAND ERFAHREN SIE AUF ANFRAGE.		DWN Schneider 28.05.01		Cover HIP/EMV Deckel HIP/EMV.16/40.SKB	RESTRICTED TO NUR FUER	
		DIMENSIONS: DIMENSIONEN: mm		CHK Schnurpfeil 28.05.01				
		TOLERANCES UNLESS OTHERWISE SPECIFIED: ALLGEMEINTOLERANZEN		APVD -				
		MATERIAL		NAME -				
<p>n. ISO 8015 n. ISO 2768 - mH - E n. DIN 16901 - 140</p> <p>ANGLES / WINKEL # FINISH / OBERFLÄCHE/FARBE</p>		PRODUCT SPEC PRODUKTSPEZ. -	SIZE A3	CAGE CODE 00779	DRAWING NO ZEICHNUNGS-NR. 1106203			
CUSTOMER DRAWING		/KUNDENZEICHNUNG		WEIGHT GEWICHT -	SCALE MASSSTAB 1:1	SHEET BLATT 1	OF VON 1	REV. A4